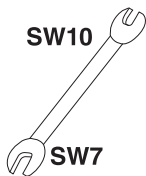
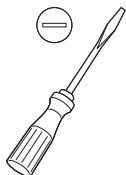




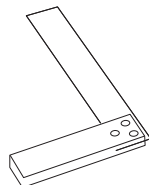
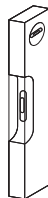
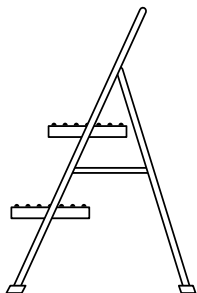
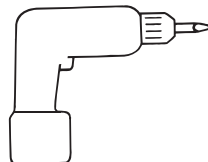
SW10



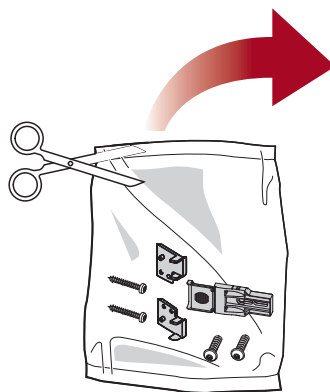
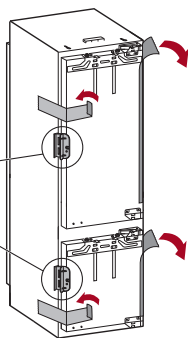
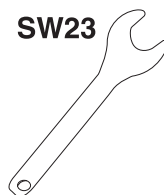
SW7

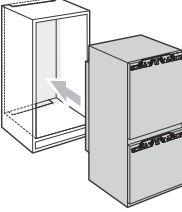
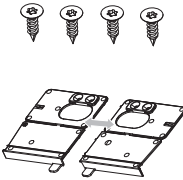

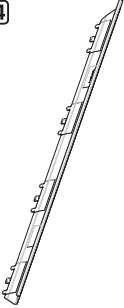
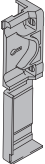

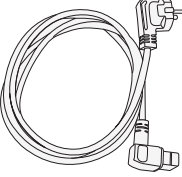
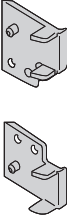
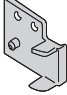


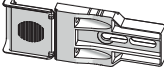

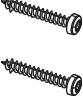

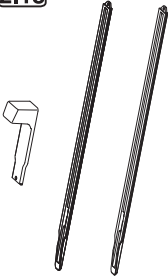

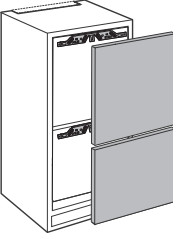

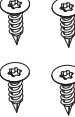


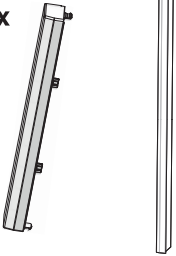


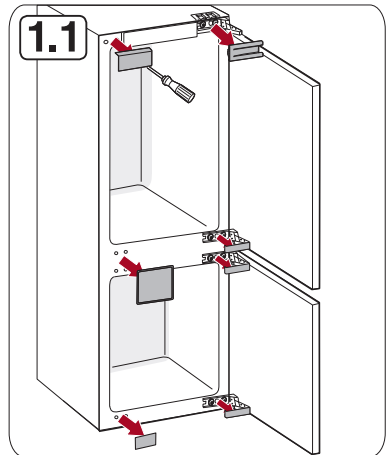
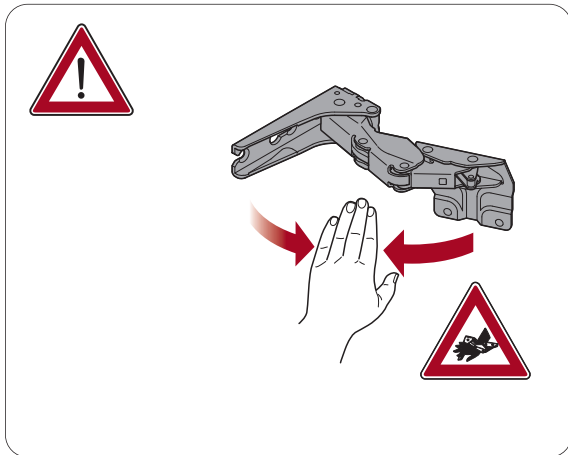
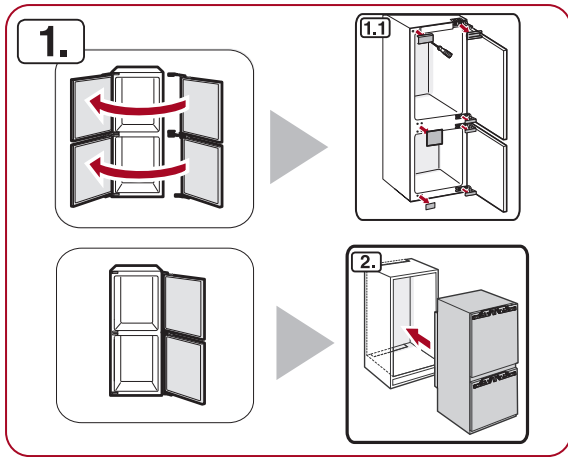
T20

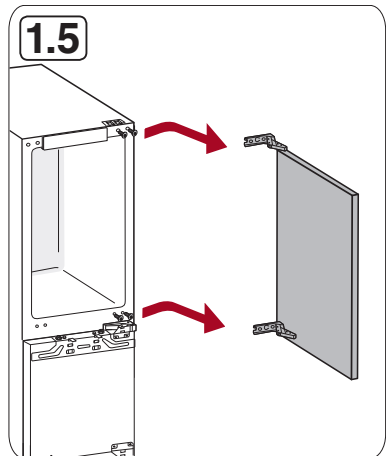
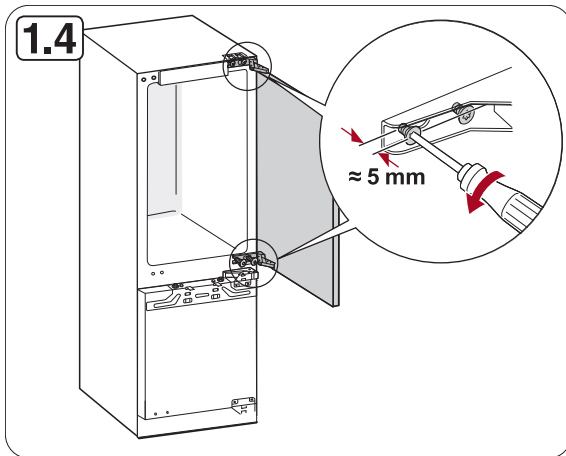
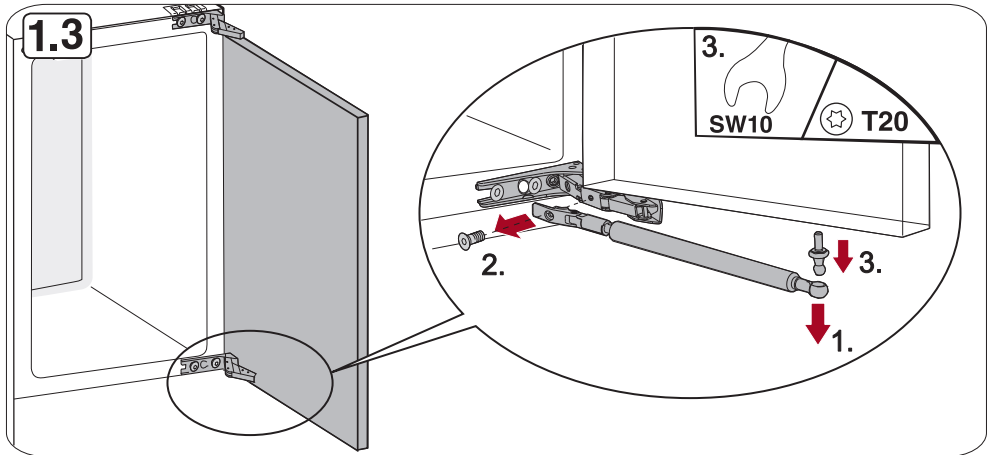
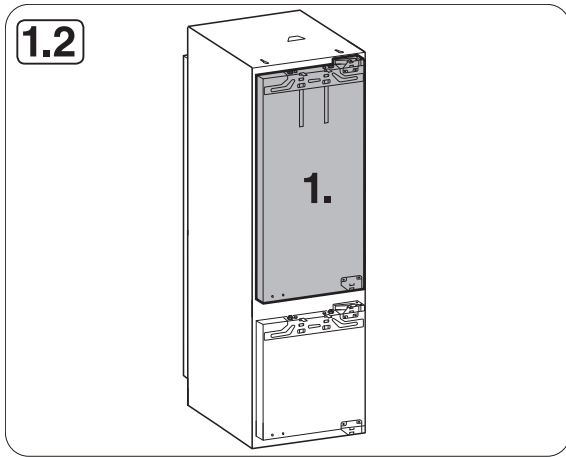


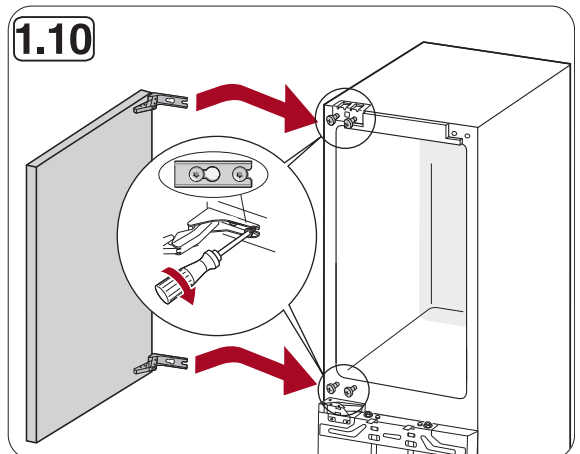
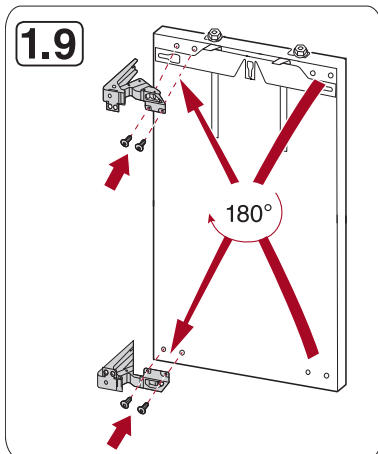
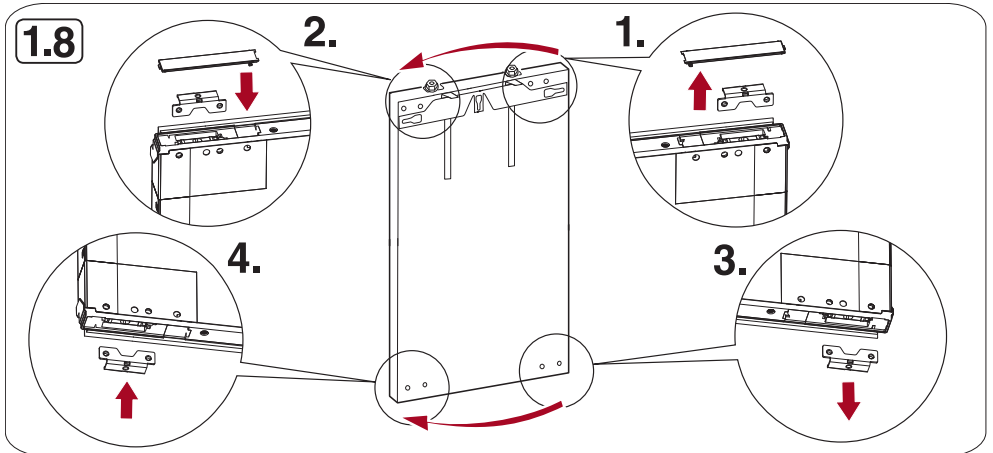
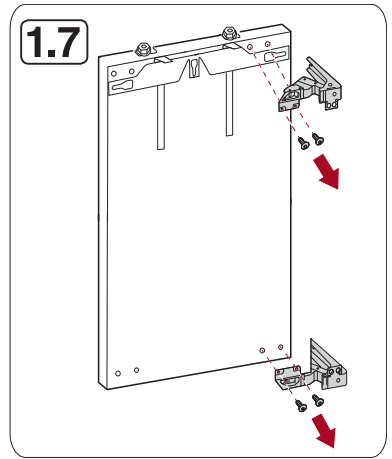
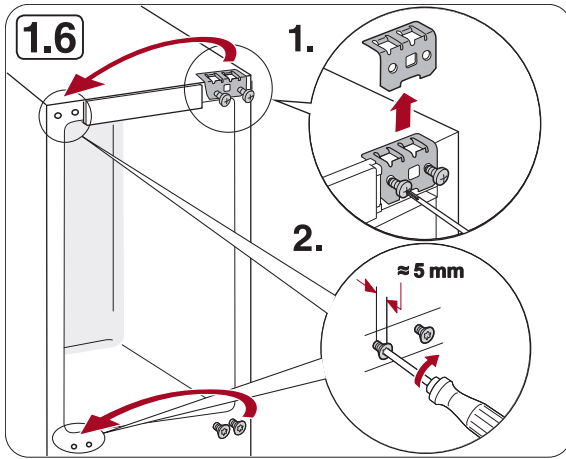
SW23



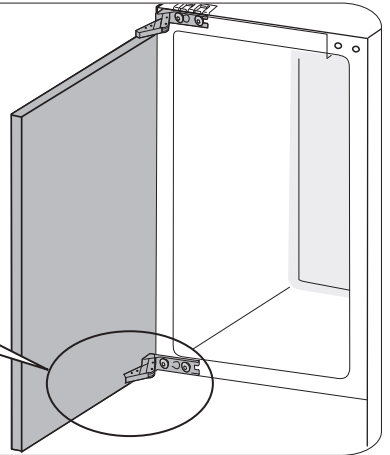
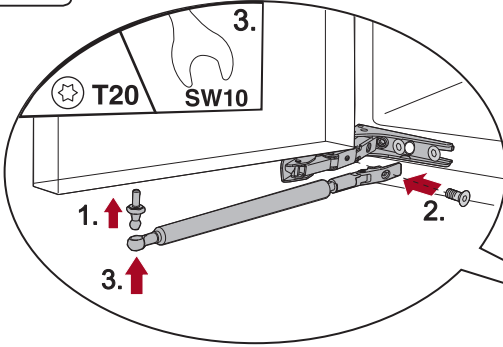
<p>2.</p> 	<p>2.1</p> <p>4x15</p> 	<p>2.3</p> <p>2x</p> 	<p>2.4</p> 	<p>2.5</p> <p>4x/6x</p>  <p>4x/6x</p>  <p>3x13 SW7</p>
<p>2.6</p> 	<p>2.11</p> <p>2x</p>  <p>2x</p> 	<p>2.13</p> <p>4x20</p>  <p>4x20</p> 	<p>2.14</p>  <p>6x24</p> 	<p>2.15</p> <p>2x22</p> 
<p>2.16</p> <p>3x</p> 	<p>2.18</p> 	<p>2.20</p> 		
<p>3.</p> 	<p>3.5</p> <p>2x</p>  <p>4x15</p> 	<p>3.10</p> <p>4x/6x</p>  <p>4x19</p> 	<p>3.11</p> <p>2x</p> 	



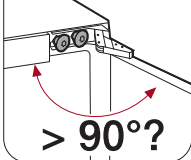




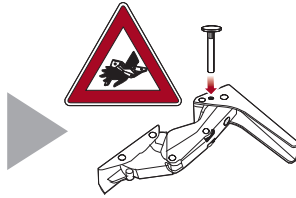
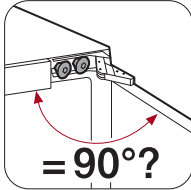
1.11



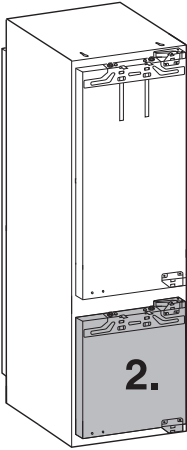
1.12



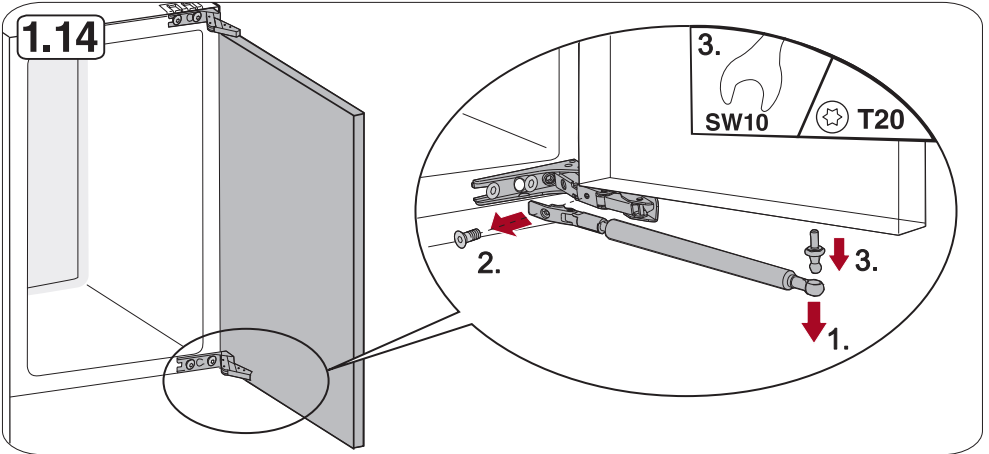
1.13



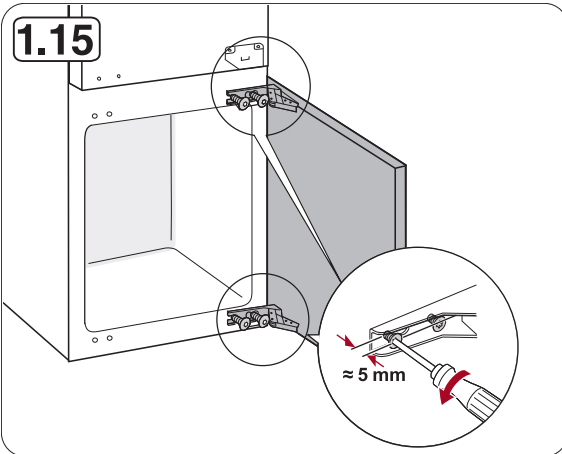
1.13



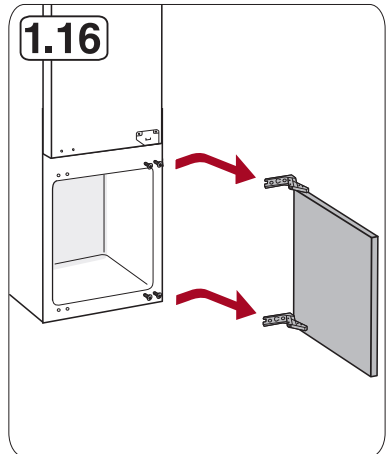
1.14

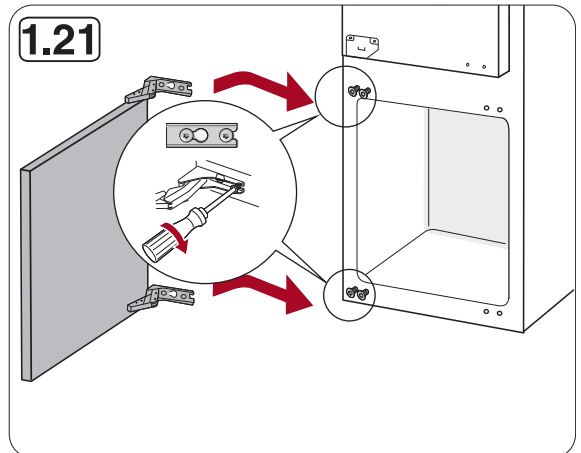
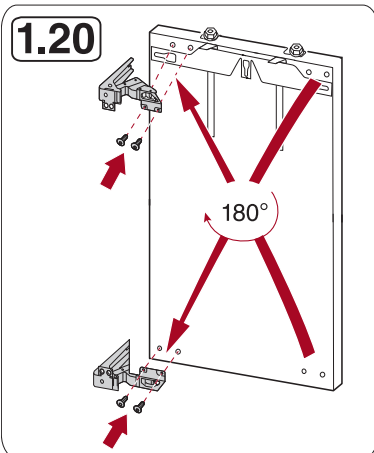
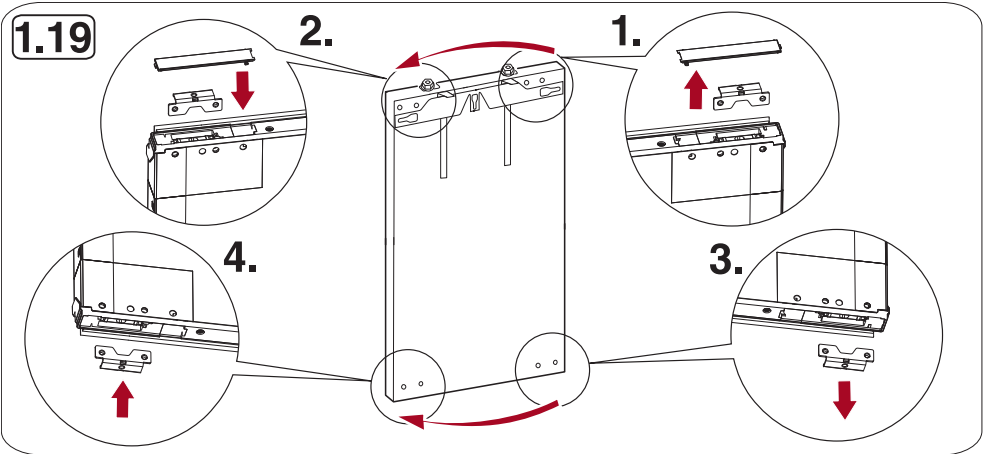
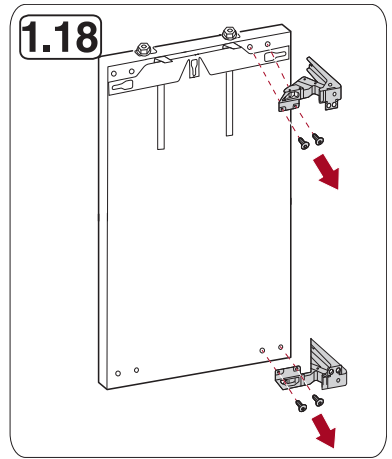
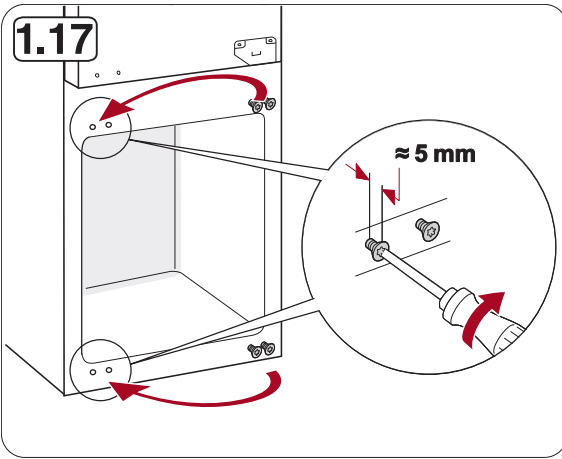


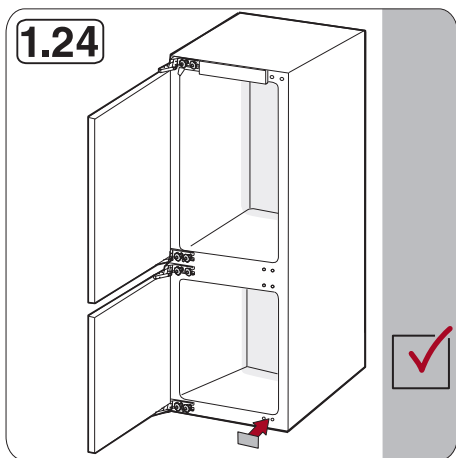
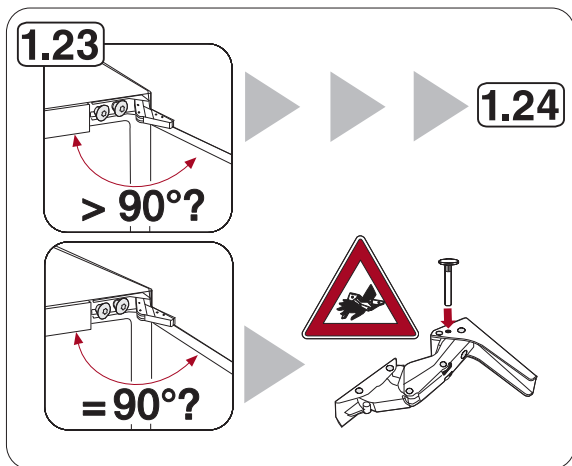
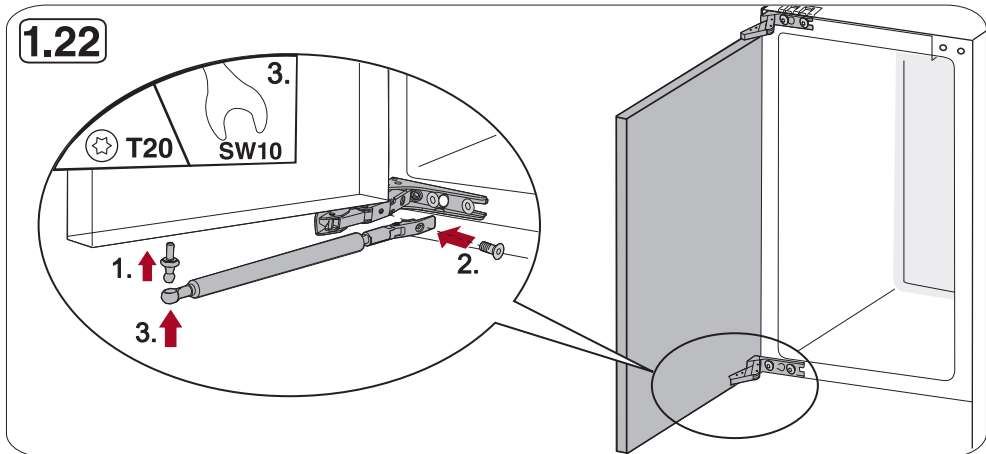
1.15

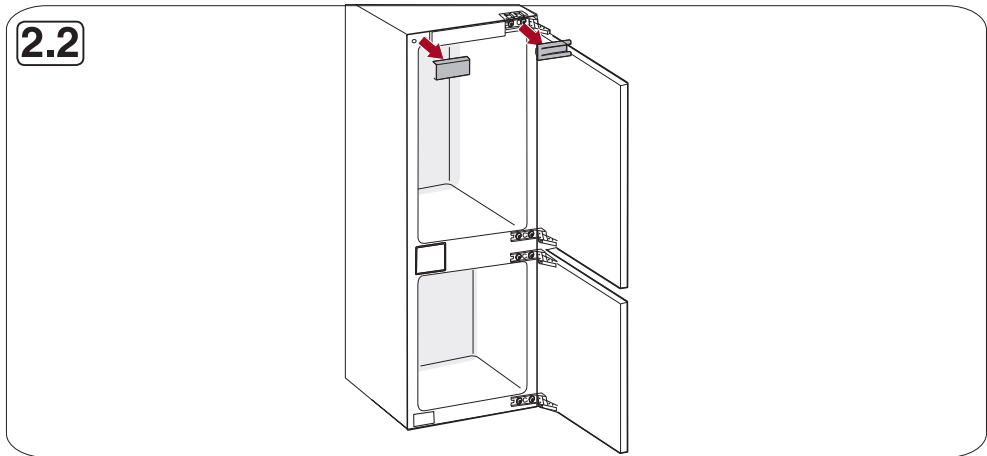
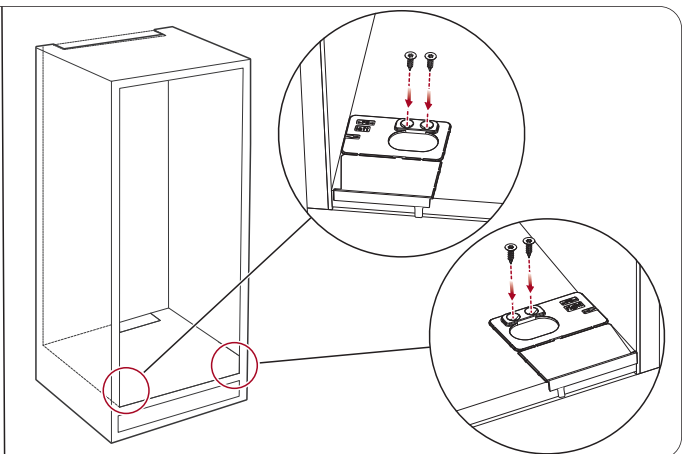
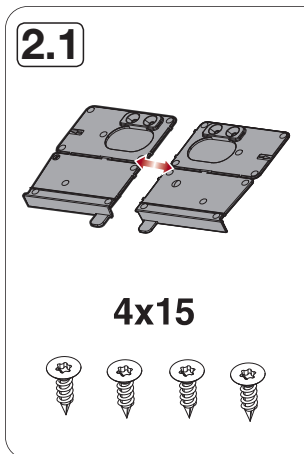
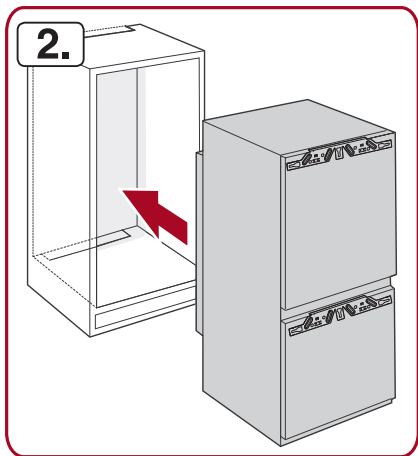


1.16



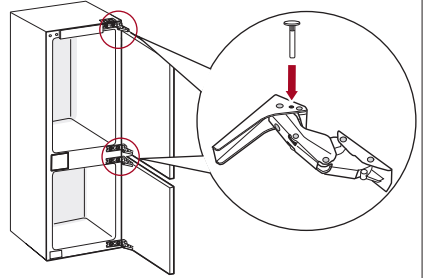
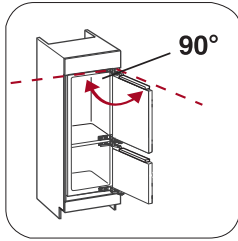
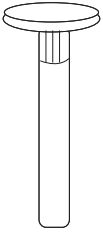




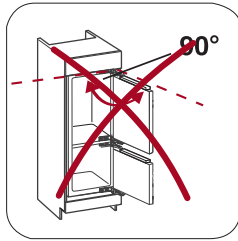
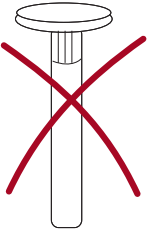


2.3

2x

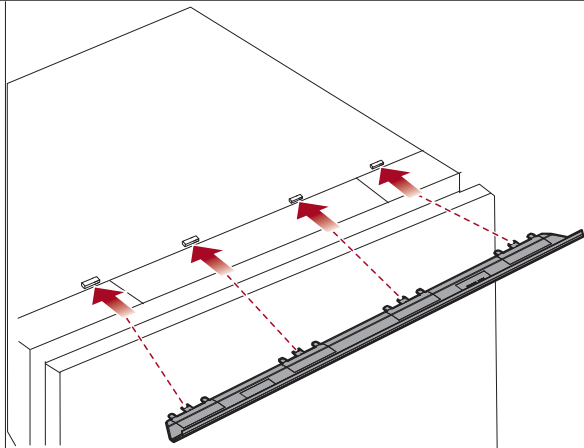
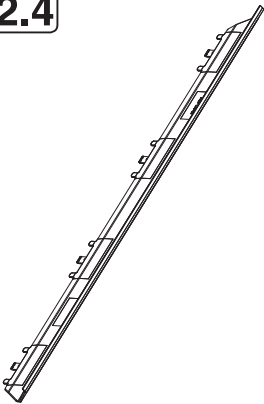


2x

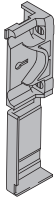


2.4

2.4



2.5

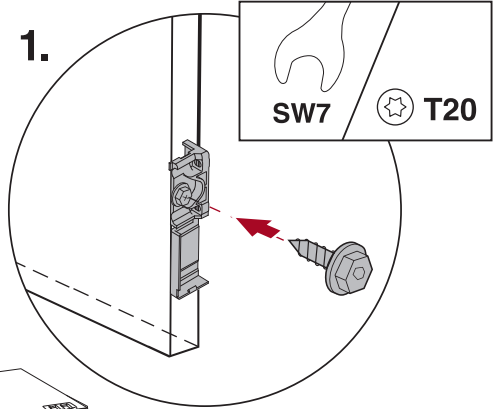


4x/6x

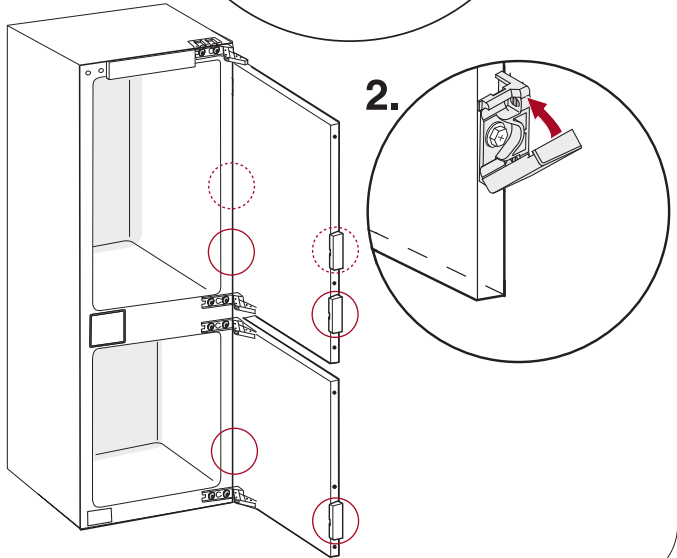


**4x/6x
3x13**

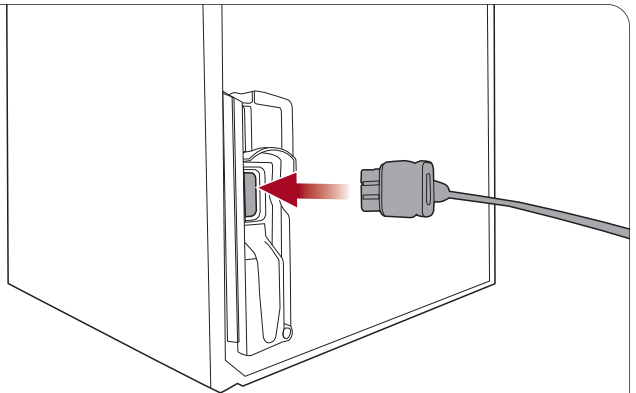
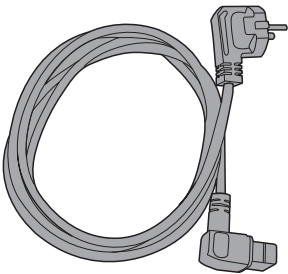
1.

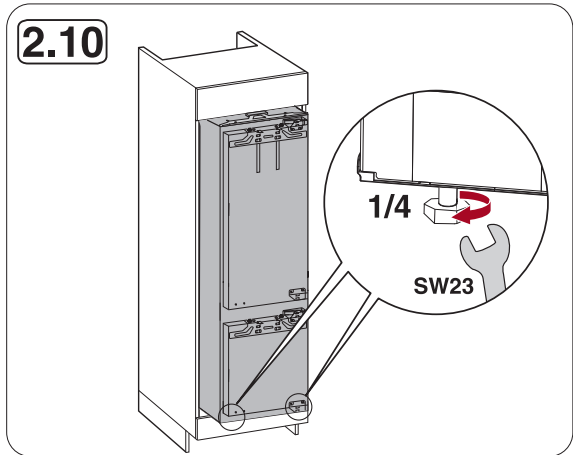
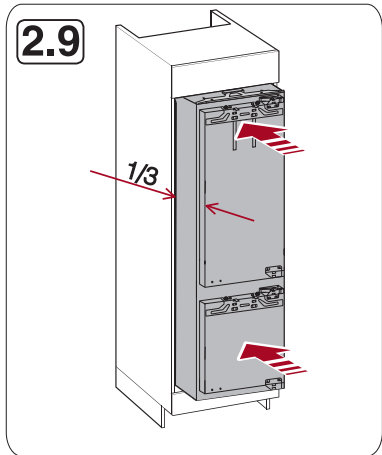
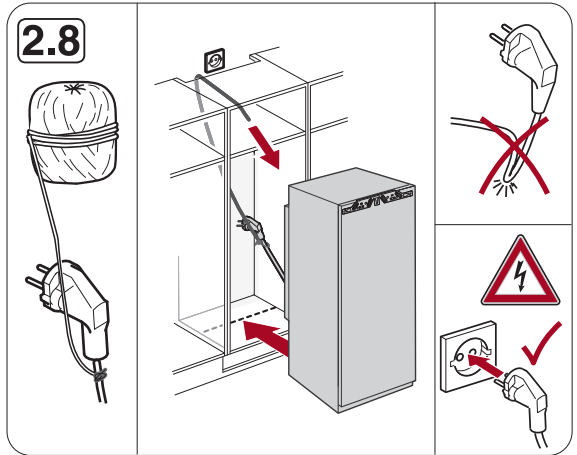
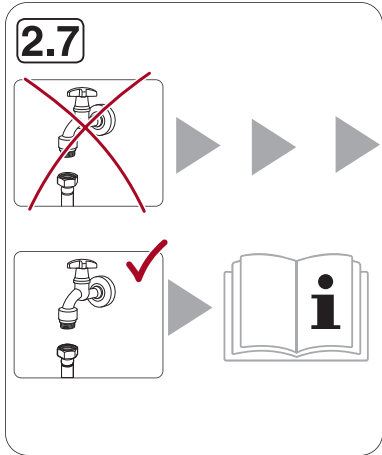


2.

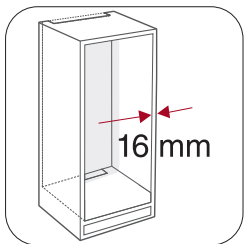
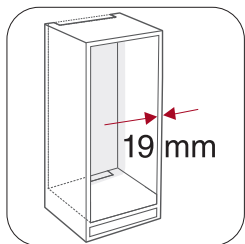
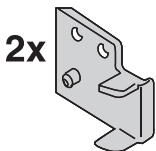
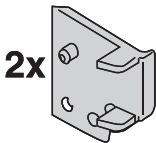


2.6

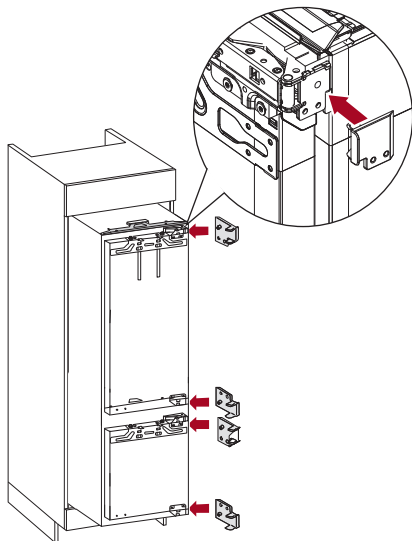




2.11



2.12



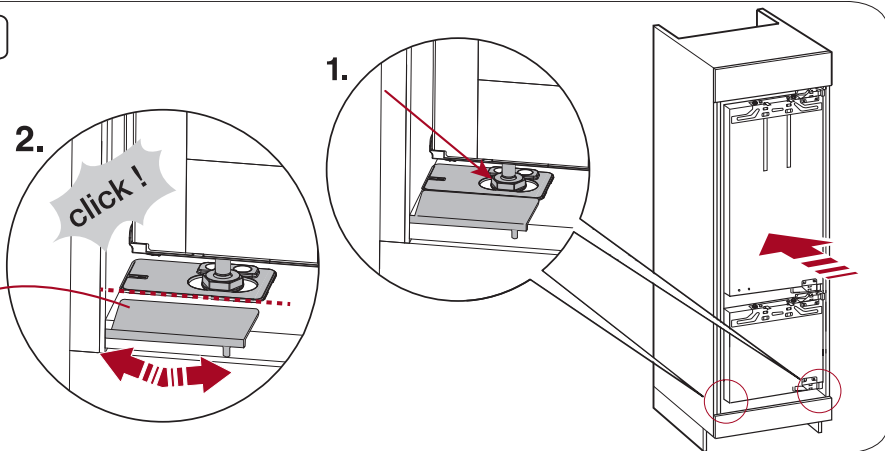
2.12

2.

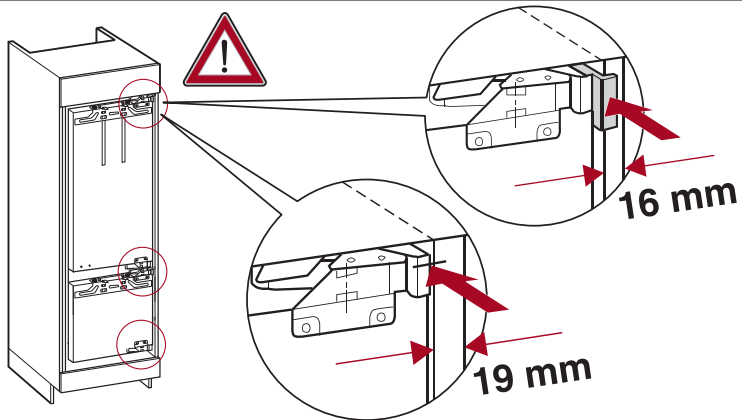
click!



1.



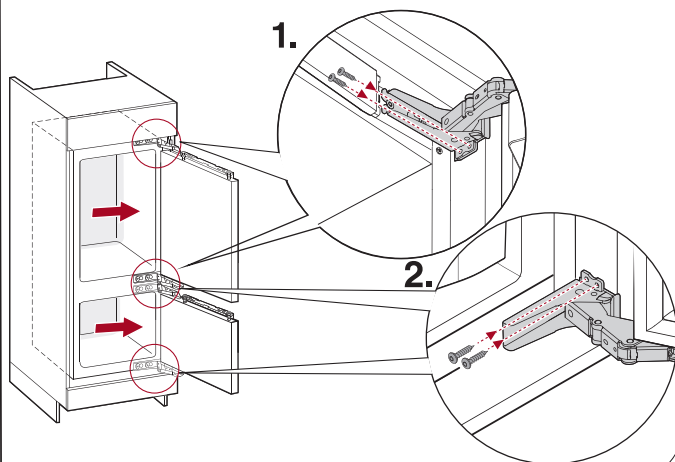
2.13



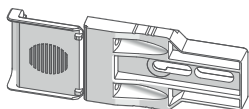
1. 4x20



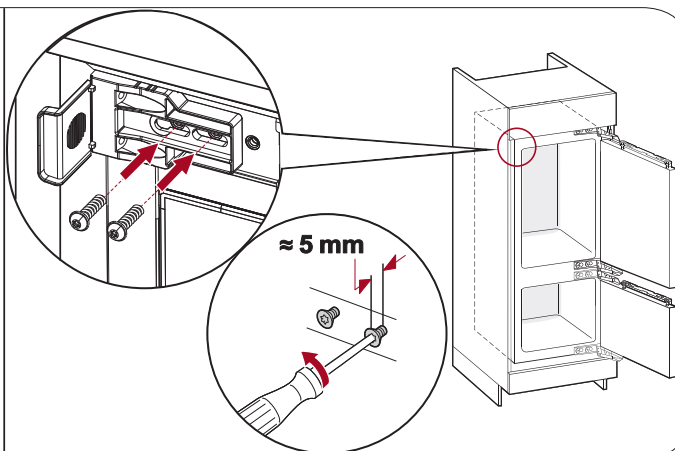
2. 4x20



2.14

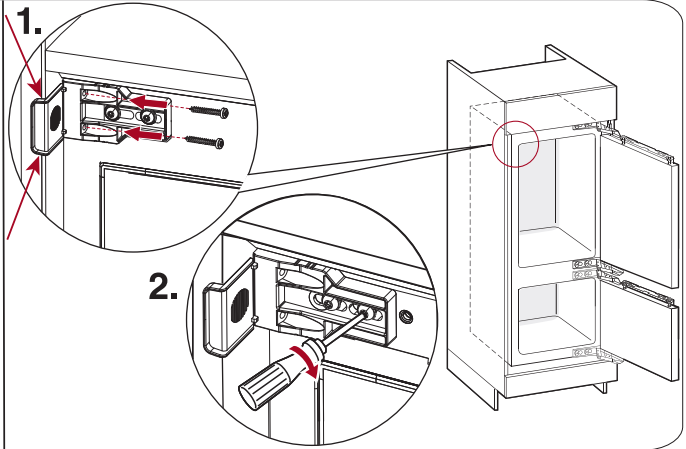
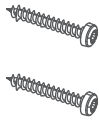


6x24



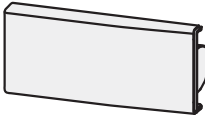
2.15

4x22

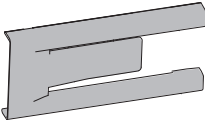


2.16

1.



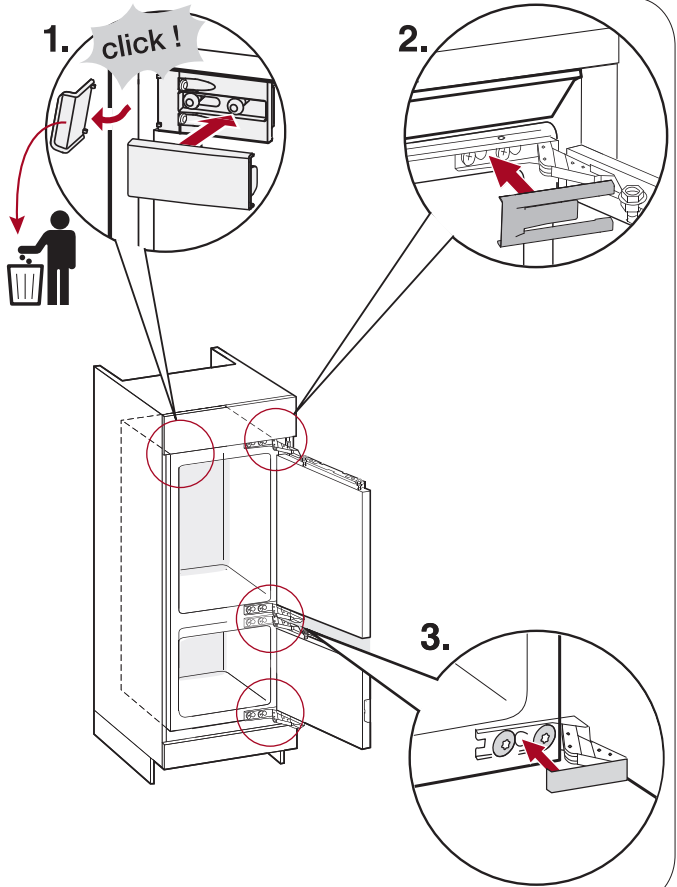
2.

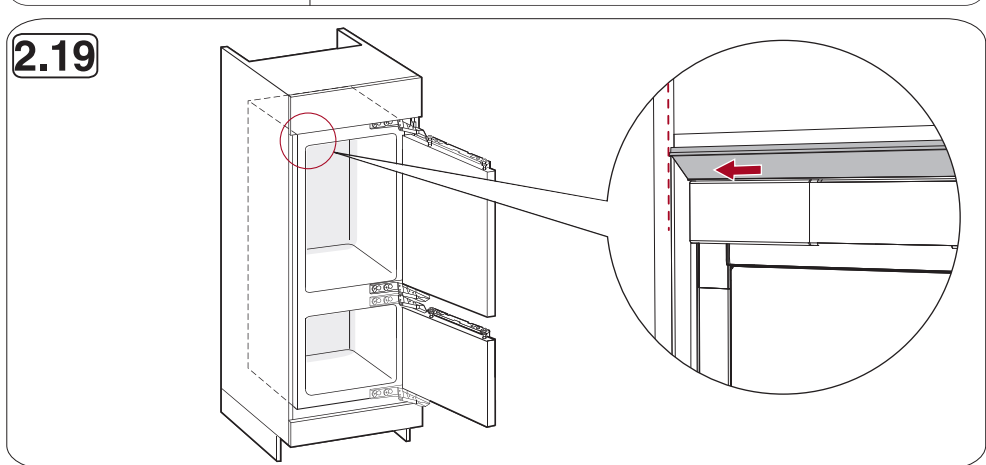
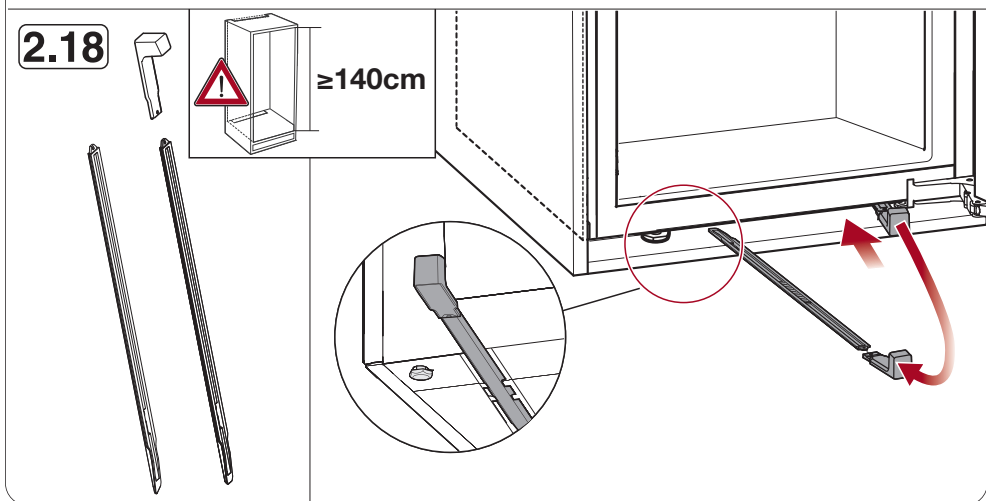
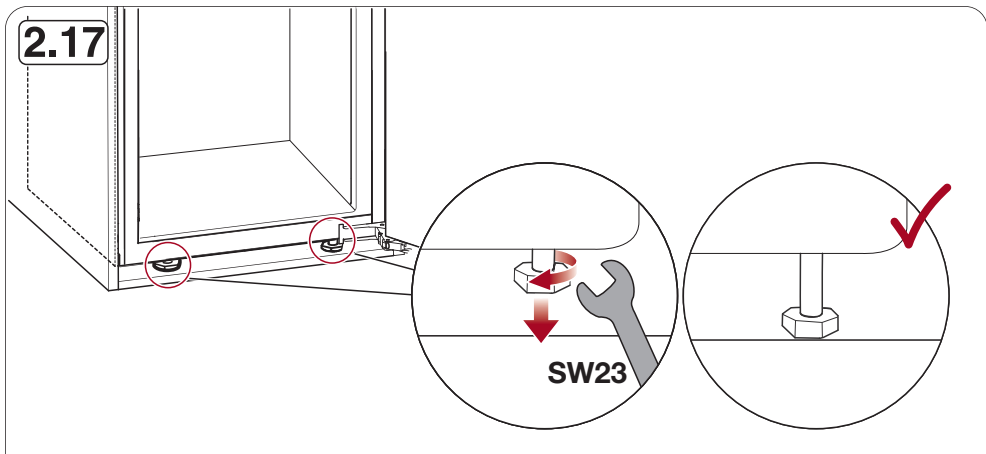


3.

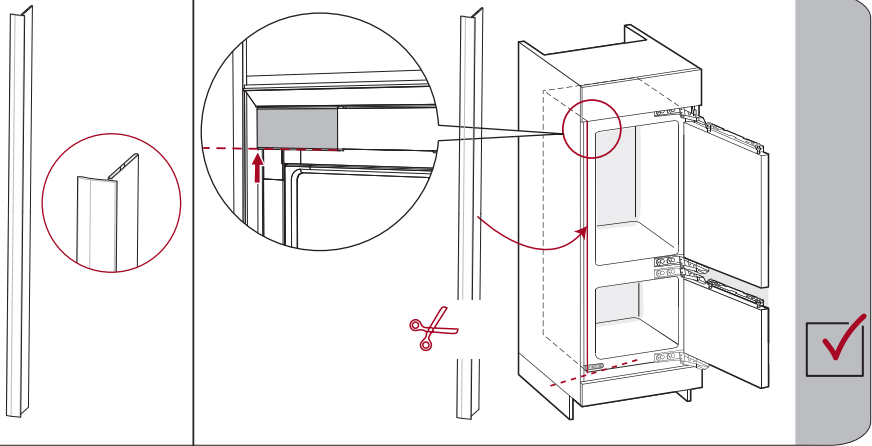


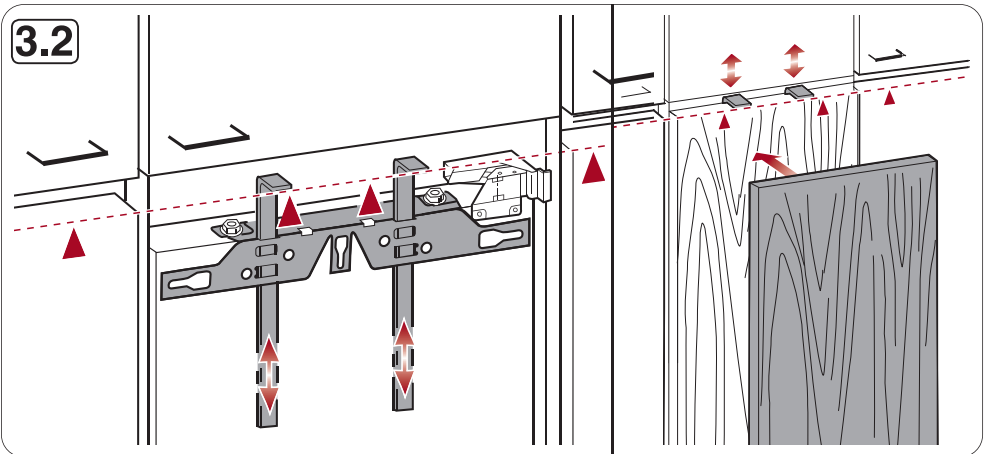
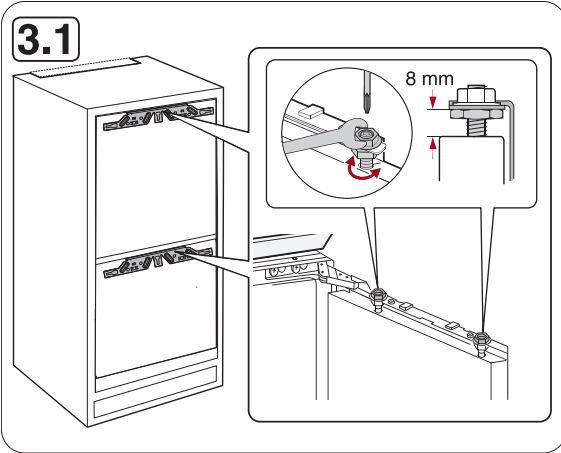
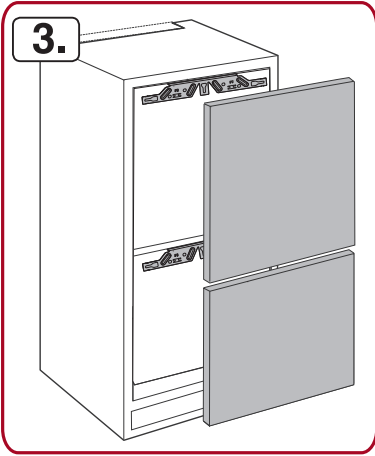
3x

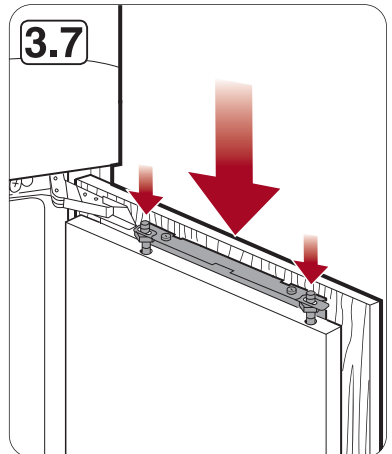
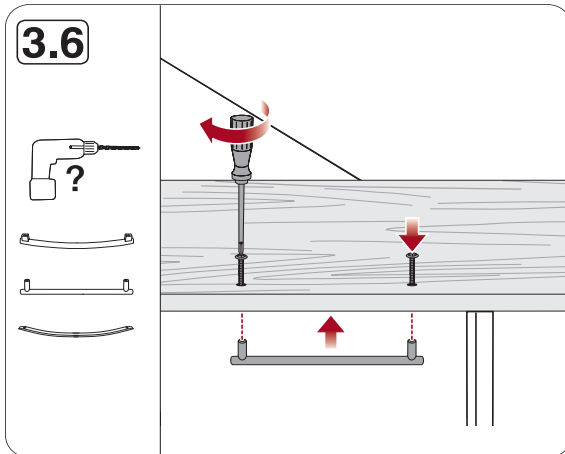
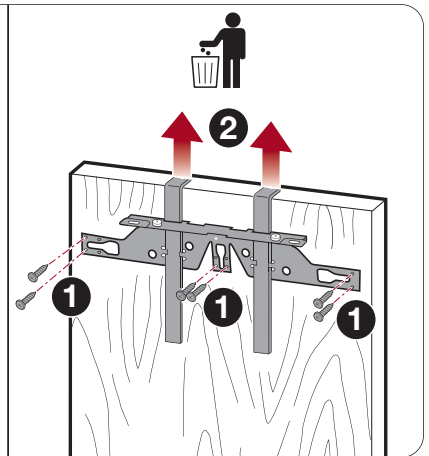
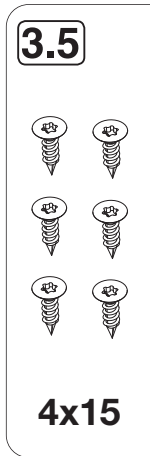
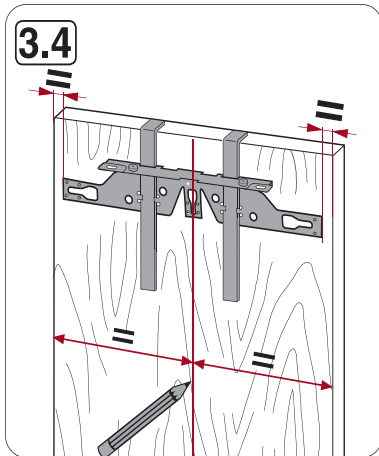
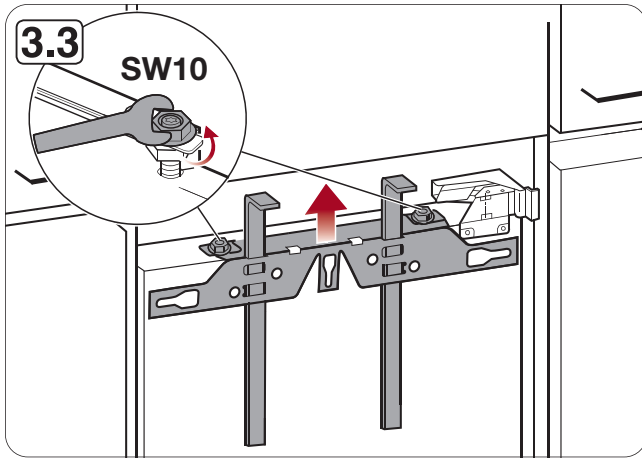




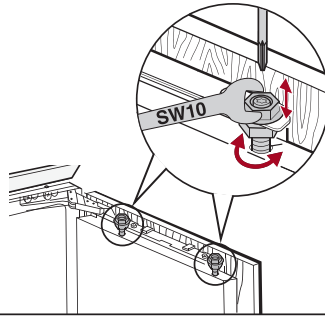
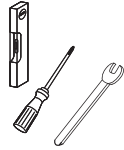
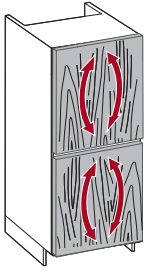
2.20



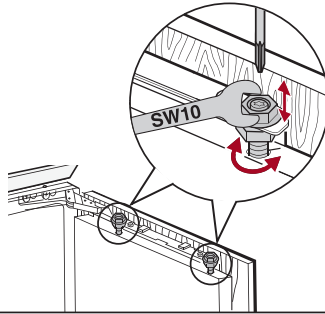
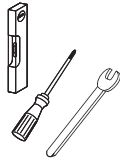
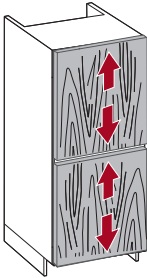
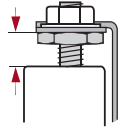




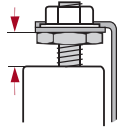
3.8



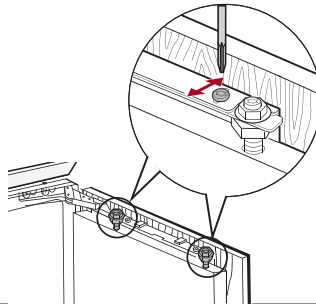
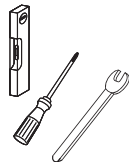
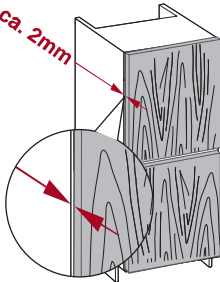
$\geq 3 \text{ mm}$
 $\leq 13 \text{ mm}$



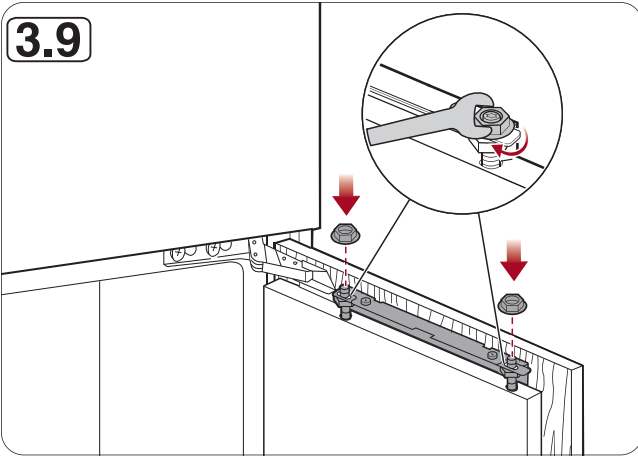
$\geq 3 \text{ mm}$
 $\leq 13 \text{ mm}$



ca. 2mm

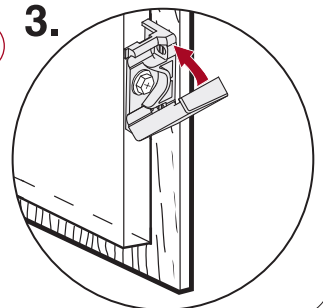
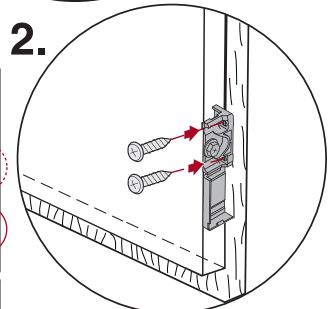
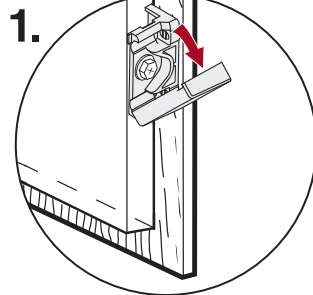
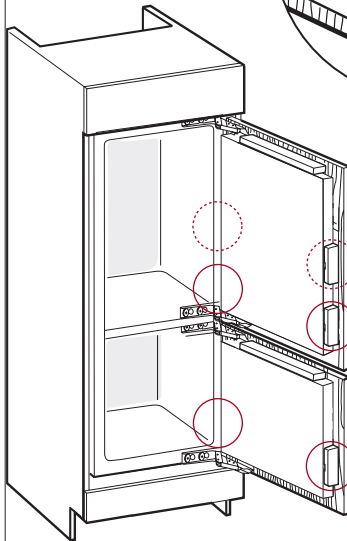
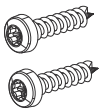


3.9

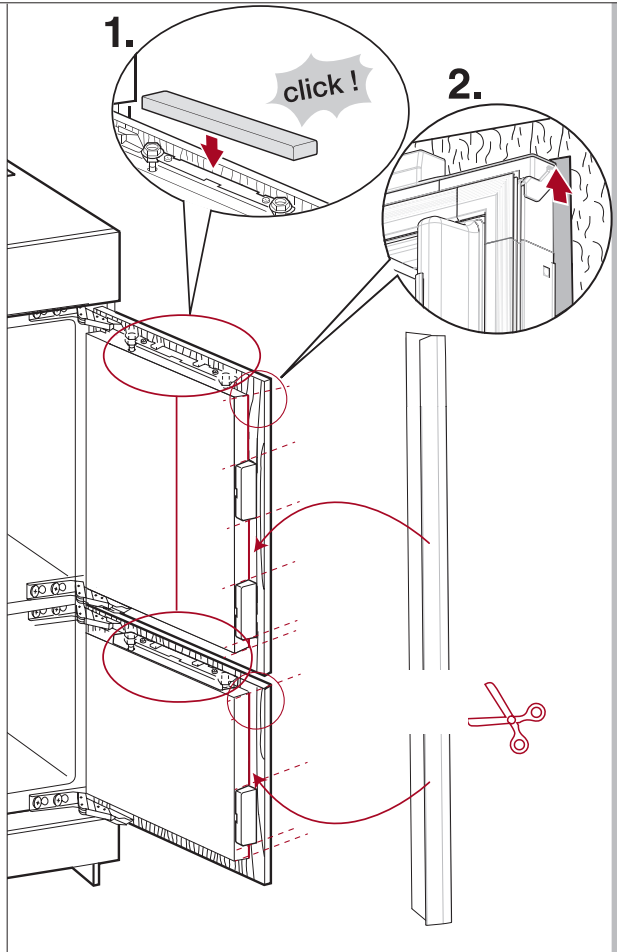
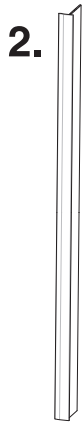
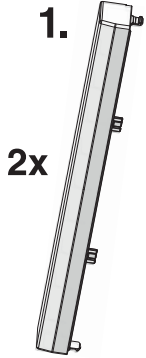


3.10

**4x/6x
4x19**



3.11



Miele & Cie. KG
Carl-Miele-Straße 29
33332 Gütersloh
Germany
Tel.: +49 5241 89-0
Internet: www.miele.com

