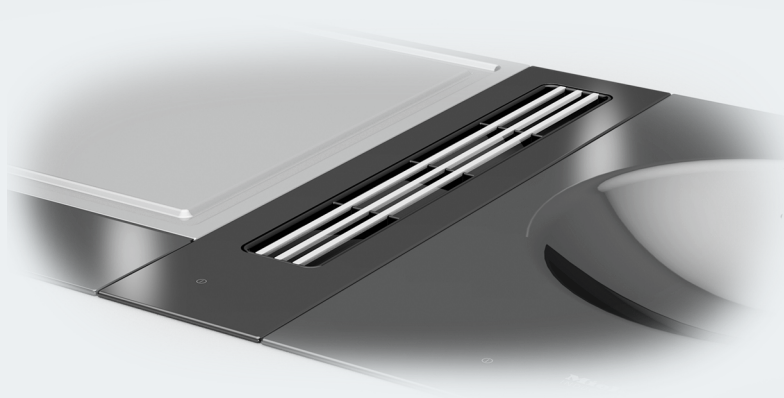


Инструкция по эксплуатации, монтажу и гарантия качества Встраиваемая вытяжка



Обязательно прочитайте инструкцию по эксплуатации и монтажу перед установкой, монтажом и вводом прибора в эксплуатацию. Вы обезопасите себя и предотвратите повреждения Вашего прибора.

Содержание

Указания по безопасности и предупреждения	4
Ваш вклад в охрану окружающей среды	15
Обзор	16
Встраиваемая вытяжка	16
Элементы управления/индикаторы	17
Принадлежности, входящие в комплект	18
Первая чистка элемента SmartLine	19
Описание функций	20
Советы по экономии электроэнергии	21
Управление прибором	22
Включение встраиваемой в столешницу вытяжки	22
Установка/изменение уровня мощности	22
Выключение встраиваемой вытяжки	22
Остаточный ход	22
Чистка и уход	23
Стеклокерамическая поверхность	24
Поддон для сбора конденсата	26
Жироулавливающий фильтр/защитная решётка	26
Что делать, если	28
Дополнительно приобретаемые принадлежности	29
Сервисная служба	30
Контактная информация для обращений в случае неисправностей	30
Типовая табличка	30
Гарантия	30
Документы соответствия	31
Условия транспортировки	31
Условия хранения	31
Дата изготовления	31
Монтаж	32
Указания по безопасности при встраивании прибора	32
Варианты встраивания	33
При монтаже сверху	34
Указания по монтажу – при положении сверху	34
Вырез в столешнице – при положении сверху	36
Промежуточные планки – при положении сверху	39

Размеры для встраивания – при положении сверху	40
Размеры воздушного канала – при положении сверху – глубина столешницы 600 мм	41
Размеры воздушного канала – при положении сверху – глубина столешницы больше 600 мм	43
Монтаж – при положении сверху	46
Встраивание заподлицо	51
Указания по монтажу – заподлицо	51
Вырез в столешнице – монтаж заподлицо	53
Промежуточные планки – монтаж заподлицо	56
Размеры для встраивания – заподлицо	57
Размеры воздушного канала – монтаж заподлицо – глубина столешницы 600 мм	58
Размеры воздушного канала – монтаж заподлицо – глубина столешницы больше 600 мм	60
Монтаж – встраивание заподлицо	63
Воздуховод	68
Подключение к электросети	70
Гарантия качества товара	73
Контактная информация о Miele	75

Указания по безопасности и предупреждения

Данная встраиваемая в столешницу вытяжка отвечает нормам технической безопасности. Тем не менее, её ненадлежащее использование может привести к травмам и материальному ущербу.

Внимательно прочтите инструкцию по эксплуатации и монтажу, прежде чем вводить в эксплуатацию встраиваемую вытяжку. В ней содержатся важные указания по монтажу, технике безопасности, эксплуатации и техобслуживанию. Вы обезопасите себя и предотвратите повреждения на вытяжке.

В соответствии с нормой IEC 60335-1 компания Miele настоятельно рекомендует ознакомиться с главой об установке встраиваемой в столешницу вытяжки и следовать указаниям и предупреждениям по безопасности.

Компания Miele не несёт ответственности за повреждения, вызванные несоблюдением данных указаний.

Бережно храните инструкцию по эксплуатации и монтажу и по возможности передайте её следующему владельцу прибора.

Для надёжной эксплуатации также примите во внимание инструкции по эксплуатации и монтажу на соответствующие элементы SmartLine и на панели конфорок.

Надлежащее использование

- ▶ Эта встраиваемая вытяжка предназначена для использования в домашнем хозяйстве и подобных условиях.
- ▶ Эта встраиваемая вытяжка не предназначена для использования вне помещений.
- ▶ Используйте встраиваемую вытяжку исключительно в бытовой среде для очистки воздуха от кухонных испарений, которые образуются при приготовлении пищи. Любые другие виды применения не допускаются.
- ▶ Лица, которые в силу своих физических способностей или из-за отсутствия опыта и соответствующих знаний не способны уверенно управлять встраиваемой вытяжкой, должны находиться при его использовании под присмотром. Такие лица могут управлять прибором без надзора лишь в том случае, если они получили все необходимые для этого разъяснения. Они также должны понимать и осознавать возможную опасность, связанную с неправильной эксплуатацией прибора.

Указания по безопасности и предупреждения

Если у Вас есть дети

- ▶ Детей младше 8 лет не следует допускать близко к встраиваемой вытяжке или они должны быть при этом под постоянным присмотром.
- ▶ Дети старше 8 лет могут пользоваться встраиваемой вытяжкой без надзора взрослых, если они настолько освоили управление прибором, что могут это делать с уверенностью. Дети должны осознавать возможную опасность, связанную с неправильной эксплуатацией.
- ▶ Не разрешайте детям проводить чистку и техобслуживание встраиваемой вытяжки без Вашего присмотра.
- ▶ Не оставляйте без надзора детей, если они находятся вблизи встраиваемой вытяжки. Никогда не позволяйте детям использовать вытяжку для игр.
- ▶ Опасность удушья! При игре с упаковкой (например, плёнкой) дети могут завернуться в неё или натянуть на голову, что приведёт к удушью. Храните упаковочный материал в недоступном для детей месте.

Техническая безопасность

- ▶ Вследствие неправильно выполненных работ по монтажу, техобслуживанию или ремонту может возникнуть серьёзная опасность для пользователя. Работы по монтажу, техобслуживанию или ремонту могут проводить только специалисты, авторизованные компанией Miele.
- ▶ Встраиваемая в столешницу вытяжка должна устанавливаться и использоваться только в комбинации с определёнными элементами SmartLine и панелями конфорок.
- ▶ Повреждения встраиваемой вытяжки могут быть опасны для Вас. Проверяйте, нет ли на приборе видимых повреждений. Никогда не пользуйтесь повреждённой встраиваемой вытяжкой.
- ▶ Надёжная и безопасная работа встраиваемой вытяжки гарантирована лишь в том случае, если она подключена к централизованной электросети.
- ▶ Встраиваемую вытяжку нельзя подключать к островному инвертору, который применяется при автономном электроснабжении, например, при **использовании солнечной энергии**. Иначе при включении прибора во время пика напряжения может произойти его защитное отключение. Электроника прибора может быть повреждена!
- ▶ Электробезопасность встраиваемой вытяжки гарантирована только в том случае, если она подключена к системе защитного заземления, выполненной в соответствии с предписаниями. Очень важно проверить соблюдение этого основополагающего условия обеспечения электробезопасности. В случае сомнения поручите специалисту-электрику проверить домашнюю электропроводку.

Указания по безопасности и предупреждения

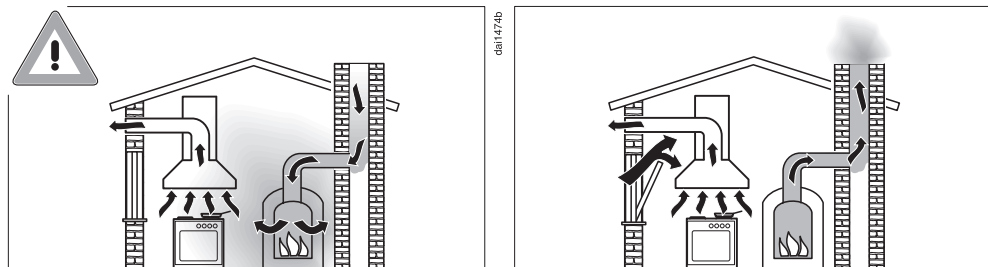
- ▶ Данные подключения (частота и напряжение) на типовой табличке вытяжки должны обязательно соответствовать параметрам электросети во избежание повреждений. Перед подключением прибора сравните эти данные. В случае сомнений проконсультируйтесь со специалистом по электро-монтажу.
- ▶ Многоместные розетки или удлинители не обеспечивают необходимую безопасность (опасность возгорания). Не подключайте встраиваемую вытяжку к электросети с помощью таких устройств.
- ▶ Используйте вытяжку только во встроеном виде, чтобы гарантировать её надёжную и безопасную работу.
- ▶ Не разрешается эксплуатация вытяжки, встраиваемой в столешницу, на нестационарных объектах (напр., судах).
- ▶ Прикосновение к разъёмам, находящимся под напряжением, а также внесение изменений в электрическое и механическое устройство прибора, опасно для Вас и может привести к нарушениям работы встраиваемой вытяжки. Открывайте корпус вытяжки только в том случае, если это описано в разделе, касающемся монтажа и чистки. Никогда не открывайте другие детали корпуса.
- ▶ Право на гарантийное обслуживание теряется, если ремонт вытяжки выполняет специалист сервисной службы, не авторизованной фирмой Miele.
- ▶ Только при использовании оригинальных запчастей фирма Miele гарантирует, что будут выполнены требования к безопасности. Вышедшие из строя детали должны заменяться только на оригинальные запчасти.
- ▶ Встраиваемая вытяжка не предназначена для работы с внешним таймером или системой дистанционного управления.

Указания по безопасности и предупреждения

- ▶ Если вилка будет удалена с сетевого кабеля или кабель не будет оснащён вилкой, в этом случае встраиваемая вытяжка должна быть подключена к электросети квалифицированным электриком.
- ▶ При повреждении сетевого кабеля его замена должна выполняться специалистом по электромонтажу (см. главу «Монтаж», раздел «Подключение электропитания»).
- ▶ При проведении подключения, техобслуживания, а также ремонтных работ вытяжка должна быть полностью отсоединена от электросети. Прибор считается отключённым от сети только в том случае, если будет выполнено одно из следующих условий:
 - выключены предохранители на распределительном щите;
 - полностью вывернуты резьбовые предохранители на электрощитке;
 - сетевая вилка (при её наличии) вынута из розетки. Для того чтобы отсоединить от сети прибор, который оснащён сетевой вилкой, беритесь за вилку, а не за кабель.

Указания по безопасности и предупреждения

Одновременная эксплуатация вытяжки и устройства горения



⚠ Опасность отравления из-за вдыхания продуктов сгорания!

При одновременной эксплуатации встраиваемой вытяжки и устройства горения, зависящего от комнатного воздуха, в том же помещении или при соединении систем вентиляции требуется особая осторожность.

Очаги, зависящие от комнатного воздуха, используют для поддержания горения воздух помещения, а их отработавшие газы выводятся наружу через газоотводную систему (например, вентиляционный короб). Такими устройствами могут быть нагреватели, работающие на газу, масле, дереве или угле, проточные водонагреватели, бойлерные установки, варочные панели или духовые шкафы.

Встраиваемая вытяжка забирает воздух из кухни и соседних помещений. Это относится к следующим режимам работы:

- режим отвода воздуха,
- режим циркуляции с расположенным снаружи циркуляционным модулем.

Без достаточного притока воздуха возникает разрежение. К устройству горения не поступает достаточно воздуха. Горение не поддерживается и нарушается.

Ядовитые продукты горения в виде газов могут попасть из дымохода или вытяжного короба в жилые помещения.

Возникает угроза для жизни!

Указания по безопасности и предупреждения

Безопасная эксплуатация при одновременной работе встраиваемой вытяжки и зависимых от комнатного воздуха устройств горения может быть обеспечена, если разрежение не превышает 4 Па (0,04 мбар). В этом случае исключается забор воздуха, отводимого от источника нагрева.

Этого можно добиться, если с помощью постоянных отверстий, например, незакрывающихся форточек в дверях и окнах, обеспечить дополнительное поступление воздуха, необходимого для горения. При этом нужно проследить, чтобы сечение такого отверстия было достаточного размера. Использование только приточного / вытяжного канала в стене, как правило, не обеспечивает поступление воздуха в необходимом объеме.

При расчете объема воздуха необходимо всегда учитывать его совокупный объем в квартире. Рекомендуем обратиться за консультацией к специалисту по эксплуатации печного оборудования.

Если встраиваемая вытяжка используется в режиме циркуляции и при этом воздух отводится обратно в помещение, то одновременная работа вытяжки и устройства горения, зависящего от комнатного воздуха, не должна вызывать опасений.

Указания по безопасности и предупреждения

Правильная эксплуатация

▶ Открытый огонь создаёт опасность возгорания.

Не готовьте на открытом огне рядом со встраиваемой вытяжкой. Так, например, запрещено фламбирование и приготовление на гриле с открытым огнём. Включённая вытяжка затягивает языки пламени в фильтр. Отложения частиц жира могут воспламениться.

▶ Перегретые масла и жиры могут самовоспламениться, что приведет к возгоранию встраиваемой вытяжки.

Не оставляйте без присмотра кастрюли, сковороды и фритюрницы, если вы готовите с применением масел и жиров. Также приготовление с помощью электрогрилей должно производиться под постоянным контролем.

▶ Отложения жира и грязи отрицательно влияют на работу встраиваемой вытяжки.

Никогда не пользуйтесь вытяжкой без жиरोулавливающих фильтров, т.к. они обеспечивают очистку кухонных испарений.

▶ Учитывайте, что встраиваемая вытяжка может сильно нагреваться горячими кухонными испарениями при приготовлении. Не касайтесь корпуса и жиरोулавливающих фильтров, пока вытяжка не остынет.

▶ Не используйте встраиваемую вытяжку в качестве поверхности для размещения чего-либо.

▶ Попадание внутрь жидкостей может повредить встраиваемую вытяжку.

Держите жидкости на расстоянии от вытяжки.

▶ Встраиваемая вытяжка может всосать лёгкие предметы, что нарушит ее работу.

Не кладите лёгкие предметы (например, салфетки, бумагу) вблизи встраиваемой вытяжки.

Указания по безопасности и предупреждения

- ▶ Если вы пользуетесь панелью газовых конфорок непосредственно около встраиваемой вытяжки, между ней и панелью должна быть установлена магнитная планка FlameGuard.

Указания по безопасности и предупреждения

Чистка и уход

- ▶ Пар из пароструйного очистителя может попасть на детали, находящиеся под напряжением, и вызвать короткое замыкание. Никогда не используйте для очистки встраиваемой вытяжки пароструйный очиститель.
- ▶ Возможна опасность пожара, если чистка прибора будет выполняться не в соответствии с указаниями этой инструкции.

Принадлежности

- ▶ Используйте исключительно оригинальные принадлежности Miele. При установке или встраивании других деталей теряется право на гарантийное обслуживание.

Утилизация транспортной упаковки

Упаковка защищает прибор от повреждений при транспортировке. Материалы упаковки безопасны для окружающей среды и легко утилизируются, поэтому они подлежат переработке.

Возвращение упаковки для ее вторичной переработки приводит к экономии сырья и уменьшению количества отходов. Просим Вас по возможности сдать упаковку в пункт приема вторсырья.

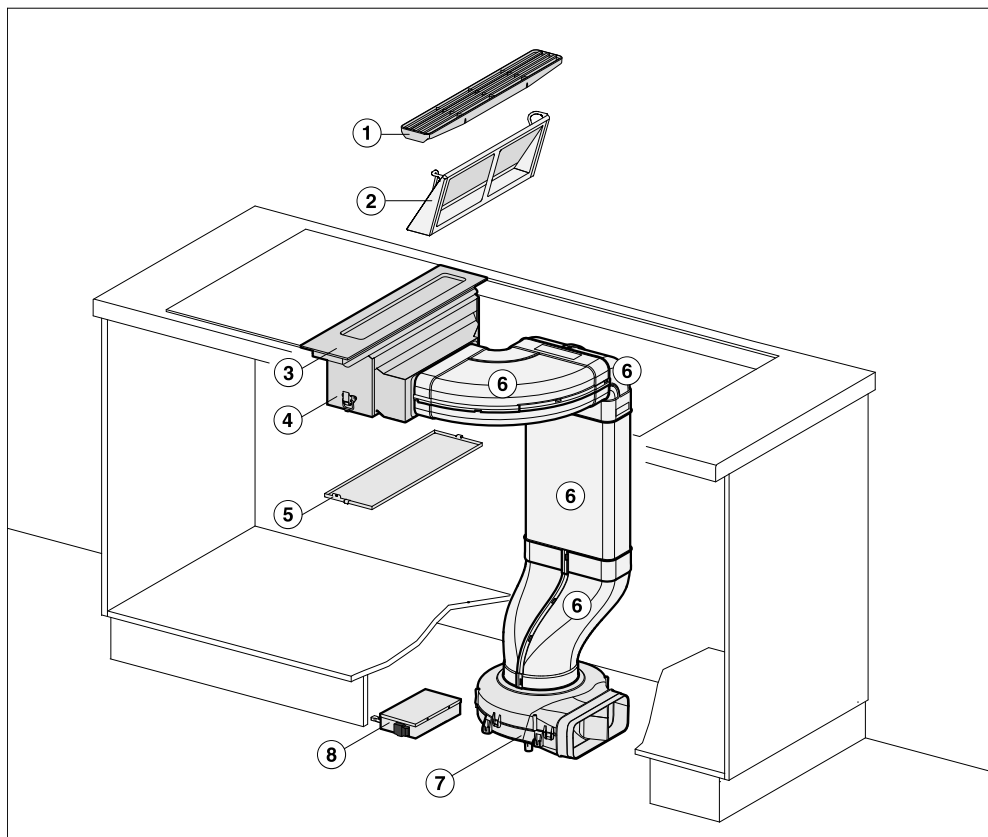
Утилизация прибора

Электрические и электронные приборы часто содержат ценные материалы. В их состав также входят определенные вещества, смешанные компоненты и детали, необходимые для функционирования и безопасности приборов. При попадании в бытовой мусор, а также при ненадлежащем обращении они могут причинить вред здоровью людей и окружающей среде. В связи с этим никогда не выбрасывайте отслуживший прибор вместе с бытовым мусором.



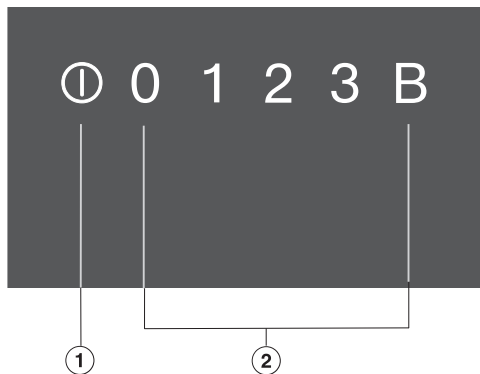
Рекомендуем Вам сдать отслуживший прибор в организацию по приему и утилизации электрических и электронных приборов в Вашем населенном пункте. Если в утилизируемом приборе сохранены какие-либо персональные данные, то за их удаление Вы несете личную ответственность. Необходимо проследить, чтобы до отправления прибора на утилизацию он хранился в недоступном для детей месте.

Встраиваемая вытяжка



- ① Защитная решётка
- ② Жироулавливающий фильтр
- ③ Крышка с блоком управления
- ④ Корпус
- ⑤ Поддон для сбора жира
- ⑥ Воздушный канал
- ⑦ Вентилятор
- ⑧ Бокс для электроники

Элементы управления/индикаторы



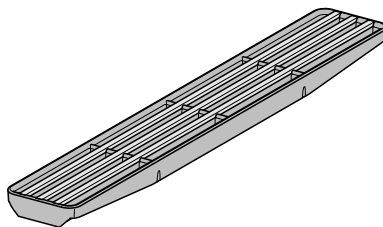
① Встраиваемая вытяжку вкл/выкл

② Шкала управления для установки уровня мощности

Принадлежности, входящие в комплект

При необходимости Вы можете дополнительно заказать принадлежности, входящие в комплект, а также другие принадлежности (см. главу «Дополнительно приобретаемые принадлежности»).

Защитная решётка



Первая чистка элемента SmartLine

- Приклейте типовую табличку прибора (прилагается к комплекту документации) на специально предусмотренное для этого место в главе «Сервисная служба».
- Удалите защитную плёнку и наклейки, если они есть на приборе.
- Поверхность из стеклокерамики протрите влажной салфеткой и вытрите насухо.

Описание функций

В зависимости от исполнения встроенной вытяжки у нее могут быть следующие функции:

Работа в режиме отвода воздуха

Всасываемый воздух очищается жирулавливающим фильтром и выводится из здания наружу.

Работа в режиме рециркуляции

(с монтажным комплектом DUU 1000(-1))

Всасываемый воздух очищается жирулавливающим фильтром. Затем воздух выводится в циркуляционный модуль, где дополнительно очищается угольным фильтром. Затем воздух возвращается в кухню.

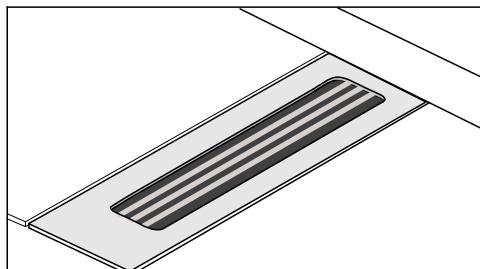
Советы по экономии электроэнергии

Работа этой встраиваемой вытяжки характеризуется высокой эффективностью и экономией электроэнергии. Следующие советы помогут вам пользоваться прибором с экономией энергоресурсов:

- При приготовлении блюд позаботьтесь о хорошей вентиляции кухни. Если в режиме отвода воздуха не будет достаточного поступления воздуха, то встраиваемая вытяжка будет работать неэффективно и повысится уровень шума.
- По возможности готовьте при слабом уровне мощности/нагрева. При этом образуется меньше испарений, и вытяжка работает с низким уровнем мощности.
- Проверьте расход электроэнергии встраиваемой вытяжкой. Чаще всего бывает достаточен низкий уровень мощности. Используйте уровень Booster только при необходимости.
- При сильном образовании испарений заранее включайте высокий уровень мощности. Это более эффективно, чем пытаться удалить распространившиеся на кухне испарения с помощью длительной эксплуатации встраиваемой вытяжки.
- После приготовления снова выключите встраиваемую вытяжку.
- Регулярно чистите или заменяйте фильтры. При сильном загрязнении фильтров снижается мощность вытяжки и уровень гигиены, повышается опасность возгорания.

Управление прибором

Включение встраиваемой в столешницу вытяжки



- Установите защитную решётку.
- Коснитесь сенсорной кнопки ①.

Сенсорные кнопки загораются.

Если за этим не последуют никакие установки, то спустя несколько секунд панель конфорок выключится в целях безопасности.

Установка/изменение уровня мощности

При образовании испарений и запахов от лёгкого до сильного уровня вы можете выбрать ступени мощности **1 - 3**.

При приготовлении с временным, очень сильным выделением пара и образованием запаха, например, при обжаривании, выбирайте уровень мощности **B** (Booster).

- Коснитесь кнопки нужной ступени мощности.

Функция Booster

Максимальное время активности функции Booster составляет 10 минут.

- Для преждевременного завершения функции Booster переключите на другой уровень мощности.

Выключение встраиваемой вытяжки

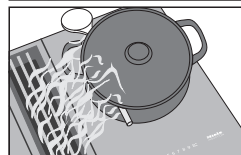
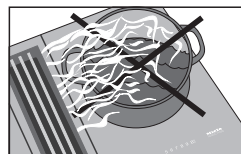
- Коснитесь сенсорной кнопки ①.

Сенсорные кнопки погаснут.


Если встраиваемая вытяжка не была выключена, она автоматически отключится через 12 часов после последнего автоматического действия системы управления.

Остаточный ход

Чтобы очистить воздух кухни от оставшихся испарений и запахов, встраиваемая вытяжка после выключения работает ещё в течение 5 минут с последней установкой уровня мощности. Во время холостого хода мощность вытяжки постепенно снижается. Текущее значение мощности при этом пульсирует.




Совет: Для эффективного отвода пара у кастрюль высотой более 15 см положите между крышкой и кастрюлей половник.

 Опасность получения ожогов от горячих конфорок.

После окончания процесса приготовления конфорки остаются горячими.

Выключите встраиваемую вытяжку и конфорки.

Дайте поверхности остыть, прежде чем чистить вытяжку.

 Ущерб вследствие попадания влаги.

Пар из пароструйного очистителя может попасть на детали, находящиеся под напряжением, и вызвать короткое замыкание.

Никогда не используйте для очистки встраиваемой вытяжки пароструйный очиститель.

Все поверхности могут изменить цвет или внешний вид в целом, если их очищать неподходящими средствами. На поверхностях легко образуются царапины.

Сразу удаляйте остатки чистящих средств.

Не используйте абразивные чистящие средства или средства с очень грубыми, царапающими частицами.

Перед каждым проведением чистки дайте элементу SmartLine остыть.

- Очищайте элемент SmartLine и принадлежности после каждого использования.
- Вытирайте насухо элемент SmartLine после каждой влажной очистки для предупреждения появления известкового налета.


Чистка и уход

Неподходящие чистящие средства

Чтобы избежать повреждений поверхностей, не используйте при чистке

- средства для мытья посуды вручную;
- чистящие средства, содержащие соду, щёлочь, аммиак, кислоту или хлориды;
- чистящие средства для растворения накипи;
- средства для удаления пятен и ржавчины;
- абразивные чистящие средства, например абразивный порошок, пасту, пемзу;
- чистящие средства, содержащие растворитель;
- моющие средства для посудомоечных машин;
- спреи для очистки духовых шкафов и гриля;
- очистители для стекла;
- жёсткие щётки и губки (например, для чистки кастрюль) или использованные губки с остатками абразивных чистящих средств;
- очистители от грязи.

Стеклокерамическая поверхность

 Ущерб из-за воздействия острых предметов.

Уплотнитель между элементом SmartLine и столешницей может быть повреждён.

Не используйте для чистки никакие острые предметы.

При чистке с помощью бытовых моющих средств удаляются не все загрязнения. При этом образуется невидимая плёнка, которая ведёт к окрашиванию стеклокерамической панели. Эти изменения цвета удалить невозможно.

Регулярно очищайте стеклокерамическую поверхность с помощью специального средства для чистки стеклокерамики.

- Удалите все грубые загрязнения влажной салфеткой, прочно въевшиеся загрязнения соскоблите скребком для стекла.
- Затем очистите стеклокерамическую поверхность с помощью специального средства для чистки стеклокерамики и нержавеющей стали Miele (см. главу «Дополнительно приобретаемые принадлежности», раздел «Средства для чистки и ухода») или обычного средства для чистки стеклокерамики, а также с помощью бумажного полотенца или чистой салфетки. Учитывайте указания производителя средства для чистки.

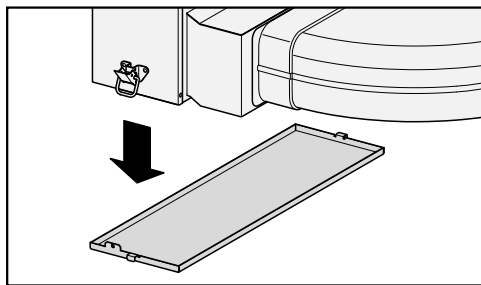
- В заключение протрите стеклокерамическую поверхность влажной салфеткой и вытрите насухо. Следите за тем, чтобы тщательно удалить остатки чистящего средства.
- Удалите **пятна** известкового налёта и воды с помощью средства для чистки стеклокерамики и нержавеющей стали.

Чистка и уход

Поддон для сбора конденсата

Очистите поддон для сбора конденсата, если при пролипании или выкипании жидкости попадут во встраиваемую вытяжку.


- Выньте жирособирающий фильтр и очистите его в соответствии с описанием в главе «Жирособирающие фильтры».



- Придерживайте поддон для сбора конденсата и откройте 2 зажима (по 1 спереди и сзади). Держите поддон для сбора конденсата горизонтально и осторожно снимите его с корпуса.
- Слейте жидкость.
- Поддон для сбора конденсата очистите и высушите.
- Также очистите и высушите доступные внутренние поверхности встраиваемой вытяжки.
- Поддон для сбора конденсата снова закрепите на корпусе.
- Вставьте снова жирособирающий фильтр и наденьте крышку.

Жирособирающий фильтр/защитная решётка

Защитная решётка и металлический жирособирающий фильтр многократно использования в вытяжке вбирают твёрдые частицы, содержащиеся в испарениях (жир, пыль и т. д.), таким образом предотвращается загрязнение встраиваемой в столешницу вытяжки. Скопившийся жир затвердевает спустя некоторое время и затрудняет очистку. Поэтому рекомендуется очищать жирособирающий фильтр каждые 3–4 недели.

 Опасность возникновения пожара вследствие загрязнения фильтра.

Жир, собирающийся в жирособирающем фильтре, может воспламениться.

Регулярно проводите чистку жирособирающего фильтра.

Извлечение жирособирающих фильтров

- При необходимости снимите магнитную планку FlameGuard.
- Снимите защитную решётку.
- Осторожно выньте жирособирающие фильтры. Следите за тем, чтобы не опрокинуть жирособирающий фильтр.
- Слейте собранную жидкость из поддона жирособирающего фильтра.

Очистка жиरोулавливающего фильтра и всасывающей решётки вручную

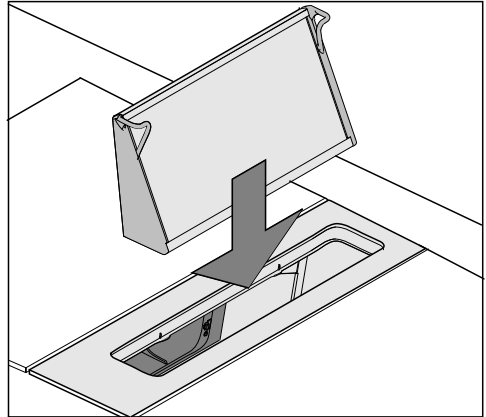
- Чистите всасывающую решётку и жиरोулавливающий фильтр с помощью щётки и тёплой воды, в которую добавлено мягкое моющее средство. Не используйте концентрированное мягкое моющее средство.

Очистка жиरोулавливающих фильтров и всасывающих решёток в посудомоечной машине

- Поставьте всасывающую решётку в нижнюю корзину по возможности вертикально.
- Поставьте жиरोулавливающий фильтр дном вверх в нижнюю корзину. Следите за тем, чтобы распылительное коромысло свободно двигалось.
- Используйте бытовое средство для мытья посуды.
- Выберите программу мойки с температурой минимум 50°C и максимум 65°C.

При очистке в посудомоечной машине от воздействия некоторых моющих средств на внутренних поверхностях жиरोулавливающего фильтра могут остаться пятна. Это не оказывает никакого влияния на функциональные качества фильтра.

Установка жиरोулавливающего фильтра



- Вставьте жиरोулавливающий фильтр таким образом, чтобы прямая сторона фильтра находилась на стороне корпуса с подключением воздушного канала.

Внутреннее пространство корпуса

- Очистите у вынутых жиरोулавливающих фильтров доступные части корпуса от отложений жира. Это предотвратит опасность возгорания.

Что делать, если ...

Вы можете самостоятельно устранить большинство неполадок, возникающих при ежедневной эксплуатации прибора. Во многих случаях Вы сэкономите время и деньги, т. к. Вам не придется вызывать специалиста сервисной службы.

Нижеприведенные таблицы помогут Вам найти причины возникающих неисправностей и устранить их.

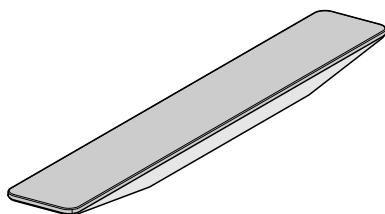
Проблема	Причина и устранение
Элемент SmartLine не включается.	Отсутствует электропитание элемента SmartLine. ■ Проверьте, не сработал ли предохранитель внутренней электропроводки. Вызовите специалиста-электрика или специалиста сервисной службы Miele (минимальная величина тока срабатывания: см. типовую табличку).
	При некоторых обстоятельствах могла возникнуть техническая неполадка. ■ Отключите прибор от электросети прим. на 1 минуту: – выключите соответствующий предохранитель или полностью выверните предохранитель с плавкими вставками или – выключите УЗО (защита от токов утечки). ■ Если после повторного включения/ввёртывания предохранителя или включения УЗО неисправность не удастся устранить, то обратитесь к специалисту-электрику или в сервисную службу.
Уровни мощности с 1 по В загораются один за другим	После отключения электроэнергии выполняется автоматический сброс (Reset).

Дополнительно приобретаемые принадлежности

Компания Miele предлагает большой ассортимент принадлежностей и средств для чистки и ухода, подходящих к вашим приборам Miele.

Эту продукцию вы можете купить через сервисную службу Miele (см. конец инструкции) или у авторизованного партнёра Miele.

Магнитная планка FlameGuard



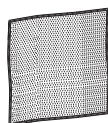
Для установки между встраиваемой вытяжкой и панелью газовых конфорок

Чистящее средство для стеклокерамики и нержавеющей стали 250 мл



Удаляет сильные загрязнения, пятна известкового налета и остатки алюминия (например, фольги).

Салфетка из микрофибры



Для удаления следов от пальцев и легких загрязнений

Сервисная служба

Контактная информация для обращений в случае неисправностей

При возникновении неисправностей, которые вы не можете устранить самостоятельно, обращайтесь, например, к авторизованному партнёру Miele или в сервисную службу Miele.

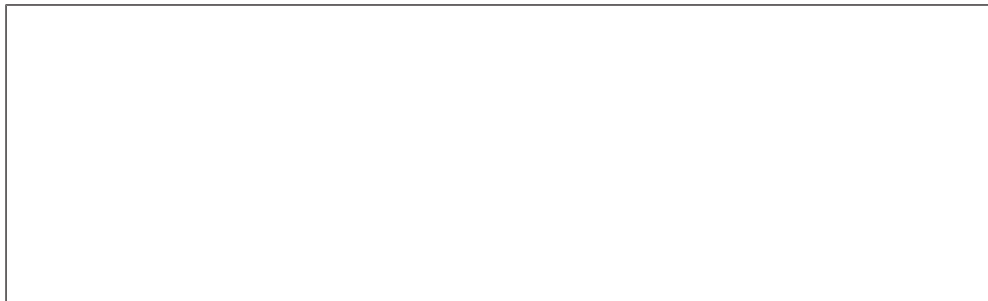
Вызвать специалиста сервисной службы Miele можно онлайн на сайте <https://www.miele.ru/domestic/service-enquiry-3117.htm>.

Телефон сервисной службы Miele указан в конце данного документа.

Сообщите сервисной службе модель и фабричный номер прибора. Эти данные указаны на типовой табличке.

Типовая табличка

Приклейте здесь прилагаемую типовую табличку. Проследите, чтобы указанная в ней модель прибора совпадала с данными на последней странице этого документа.



Гарантия

Гарантийный срок составляет 2 года.

Подробную информацию об условиях гарантии Вы найдете в разделе «Гарантия качества товара».

Нижеследующая информация актуальна только для Украины:

соответствует требованиям «Технического регламента ограничения использования некоторых небезопасных веществ в электрическом и электронном оборудовании (2002/95/EC)»

Постановление Кабинета Министров Украины от 03.12.2008 № 1057

Документы соответствия

Сертификат соответствия ЕАЭС RU С-ДЕ.АЯ46.В. 11974/20
с 17.02.2020 по 16.02.2025

Декларация о соответствии ЕАЭС RU Д-ДЕ.АЯ46.В. 13892/20
с 18.02.2020 по 17.02.2025

Соответствует требованиям Технических регламентов Таможенного Союза (а в настоящее время - Евразийского экономического союза ЕАЭС)

ТР ТС 004/2011 "О безопасности низковольтного оборудования"

ТР ТС 020/2011 "Электромагнитная совместимость технических средств"

ТР ЕАЭС 037/2016 "Об ограничении применения опасных веществ в изделиях электротехники и радиоэлектроники"

Условия транспортировки

Прибор должен транспортироваться согласно манипуляционным знакам, указанным на упаковке. Не допускается подвергать прибор ударным нагрузкам при погрузочно-разгрузочных работах.

Условия хранения

Прибор должен храниться в сухом и чистом помещении, при температуре в помещении от +5 до +35°C, избегая воздействия прямых солнечных лучей.

Срок службы прибора: 10 лет


Срок хранения не установлен


Дата изготовления

Дата изготовления указана на типовой табличке в формате месяц/год.

Монтаж

Указания по безопасности при встраивании прибора

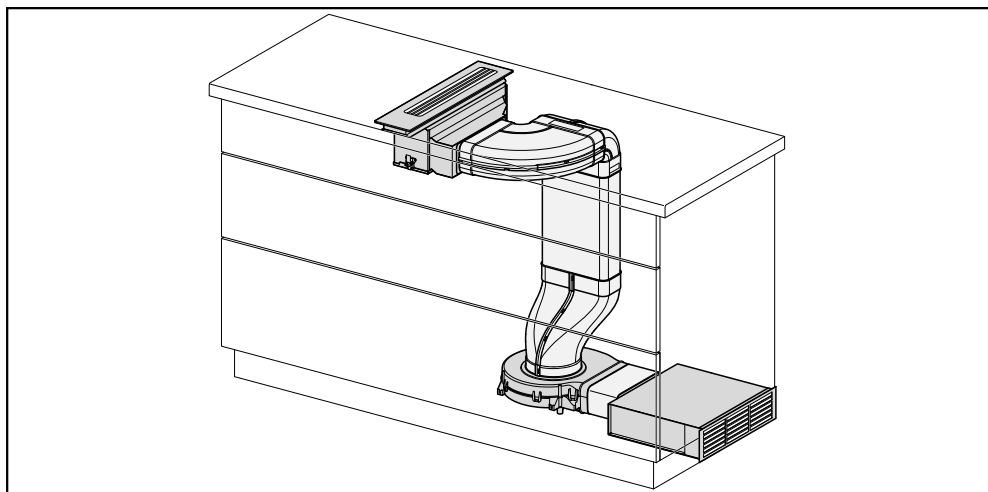
 Повреждения из-за неправильно выполненного встраивания. Вследствие встраивания, выполненного ненадлежащим образом, элемент SmartLine может быть повреждён. Поручайте встраивание элемента SmartLine только квалифицированному персоналу.

 Повреждения вследствие падения предметов. При монтаже навесных шкафов или кухонной вытяжки возможно повреждение элемента SmartLine. Встраивайте элемент SmartLine только после проведения монтажа навесных шкафов и вытяжки.

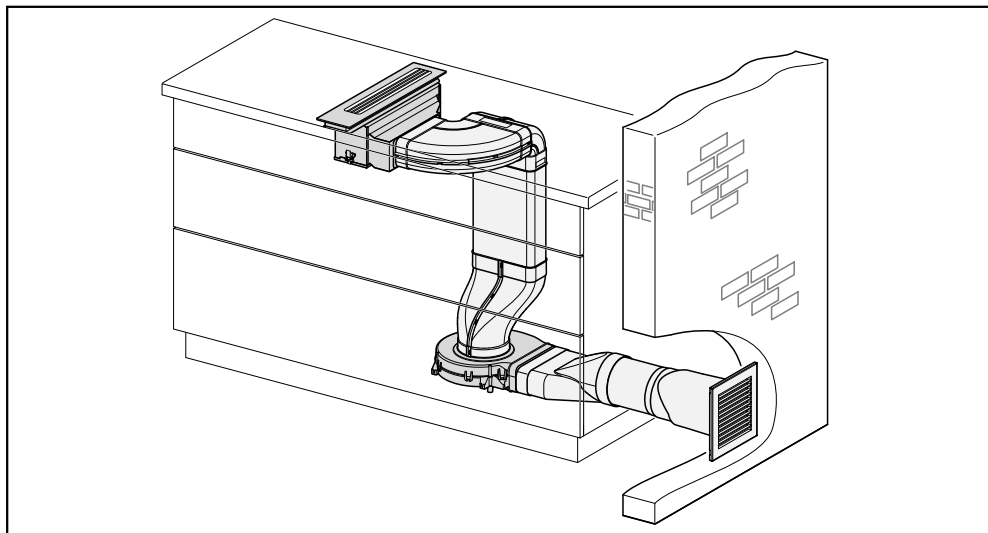
- ▶ После встраивания элемента SmartLine сетевой кабель не должен соприкасаться с подвижными деталями кухонных элементов (например, выдвигаемым ящиком) и подвергаться механическим нагрузкам.
- ▶ Комбинация с газовыми приборами
Рядом со встраиваемой вытяжкой могут быть установлены только газовые приборы Miele CS 7xxx.
- ▶ Соблюдайте безопасные расстояния, приведенные на следующих страницах.
- ▶ Для прокладки воздуховода допускается применение воздуховодов только из негорючих материалов. Эти специальные принадлежности имеются в продаже в торговых точках или сервисной службе Miele.
- ▶ Запрещается подсоединять воздуховод к используемым дымовым трубам, а также к шахтам вентиляции помещений с устройствами горения.
- ▶ При подсоединении воздуховода к неиспользуемой дымовой трубе необходимо соблюдать правила противопожарной безопасности.

Варианты встраивания

Работа в режиме рециркуляции



Работа в режиме отвода воздуха

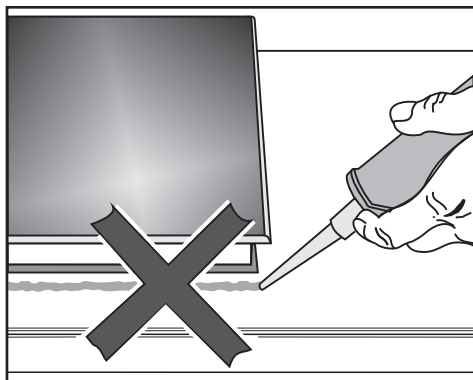


Монтаж

При монтаже сверху

Указания по монтажу – при положении сверху

Уплотнение между элементом SmartLine и столешницей

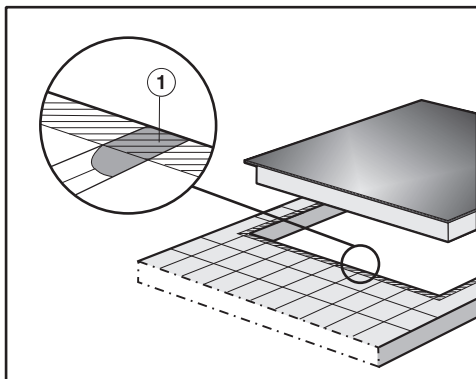


Элемент SmartLine и столешница могут получить повреждения при возможно необходимом демонтаже элемента, если уплотнять его с применением герметика.

Не используйте герметик для уплотнения между элементом SmartLine и столешницей.

Уплотнение под краем верхней части панели обеспечивает достаточную герметизацию столешницы.

Столешница, покрытая плиткой



Стыки ① и заштрихованная область под поверхностью элемента SmartLine должны быть гладкими и ровными, чтобы элемент лежал ровно и уплотнение под кромкой верхней части прибора обеспечивало герметизацию столешницы.

Уплотнитель

Если для сервисного обслуживания элемент SmartLine демонтируется, уплотнитель под его краем может быть повреждён.

Всегда заменяйте уплотнитель перед сборкой.

Встраивание нескольких элементов SmartLine

Швы между отдельными элементами SmartLine герметизируются жаростойким (мин. 160 °С) силиконовым герметиком. При встраивании заподлицо нужно дополнительно герметизировать шов между элементом (-ами) и столешницей жаростойким (мин. 160 °С) силиконовым герметиком.

Элементы SmartLine после встраивания должны быть доступны снизу, чтобы нижнюю поверхность можно было снять в целях техобслуживания. Если элементы SmartLine недоступны снизу, необходимо удалить герметик, чтобы их можно было демонтировать.

Глубина столешницы

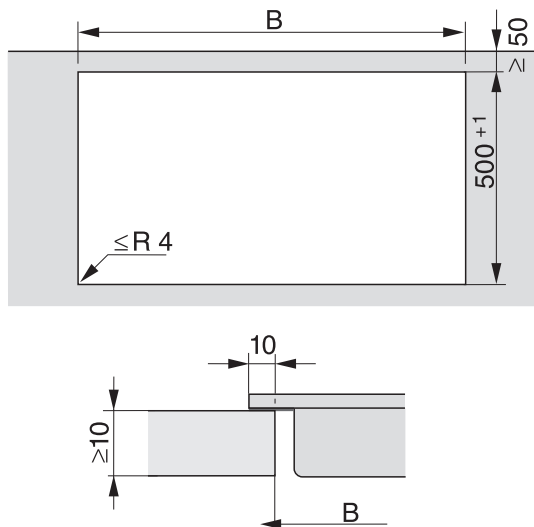
Встраиваемая в столешницу вытяжка может устанавливаться справа или слева по выбору с соединительным штуцером.

Минимальная глубина столешницы при

- расположении соединительного штуцера справа – 600 мм
- расположении соединительного штуцера слева – 665 мм

Монтаж

Вырез в столешнице – при положении сверху



Указания для расчета выреза

Элементы накладываются сверху на столешницу, их ширина 10 мм.

При встраивании нескольких элементов между отдельными элементами должно соблюдаться расстояние, равное 2 мм.


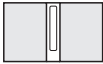
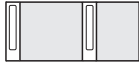
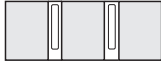



Расчет размера ниши **В**

1 элемент = ширина элемента минус 10 мм справа, минус 10 мм слева

Несколько элементов = общая ширина элементов плюс 2 мм расстояния между элементами, минус 10 мм справа, минус 10 мм слева.







Далее можно посмотреть несколько примеров.

Монтаж с вытяжкой, встраиваемой в столешницу

Комбинационные примеры	Количество x ширина (мм)		Размер В (мм)
	Модульные панели	Встраиваемая в столешницу вытяжка	
	1 x 378	1 x 120	480 ⁺¹
	2 x 378	1 x 120	860 ⁺¹
	1 x 378 1 x 620	2 x 120	1224 ⁺¹
	3 x 378	2 x 120	1362 ⁺¹
	2 x 378 1 x 620	2 x 120	1604 ⁺¹
	4 x 378	2 x 120	1742 ⁺¹
	1 x 620	2 x 120	844 ⁺¹

Монтаж

Монтаж без вытяжки, встраиваемой в столешницу

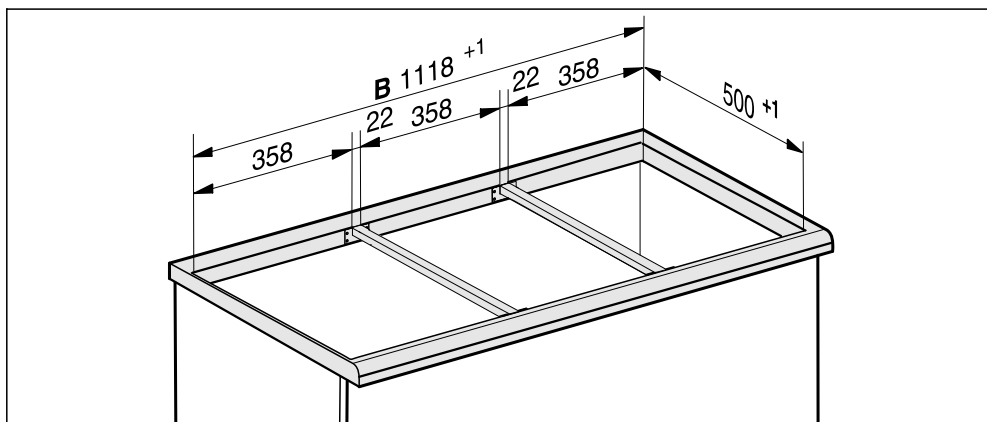
Комбинационные примеры	Количество x ширина (мм) Модульные панели	Размер В (мм)
	1 x 378	358 ⁺¹
	2 x 378	738 ⁺¹
	1 x 378 1 x 620	980 ⁺¹
	3 x 378	1118 ⁺⁺¹
	2 x 378 1 x 620	1360 ⁺¹
	4 x 378	1498 ⁺¹

Промежуточные планки – при положении сверху

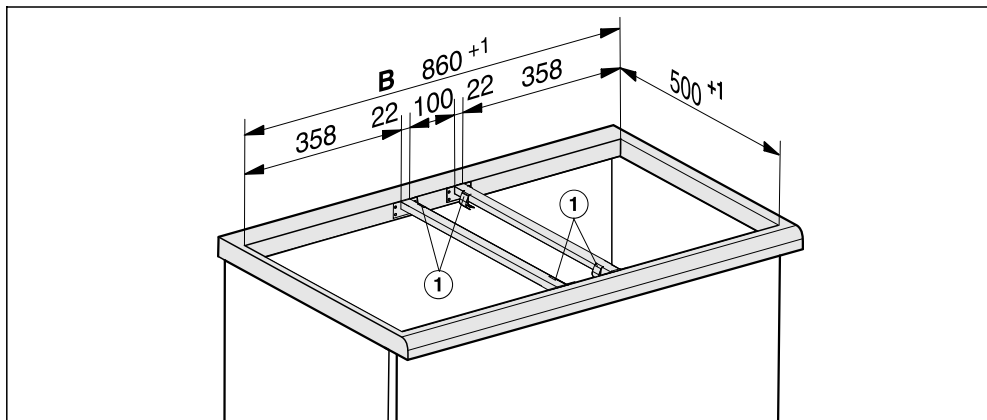
При встраивании нескольких элементов SmartLine между отдельными элементами необходимо встроить промежуточную планку.

Зажимы, находящиеся в промежуточных планках, используются только для встраивания CSDA 700x FL.

Встраивание 3 элементов и 2 промежуточных планок



Промежуточные планки встраиваемой в столешницу вытяжки – при положении сверху

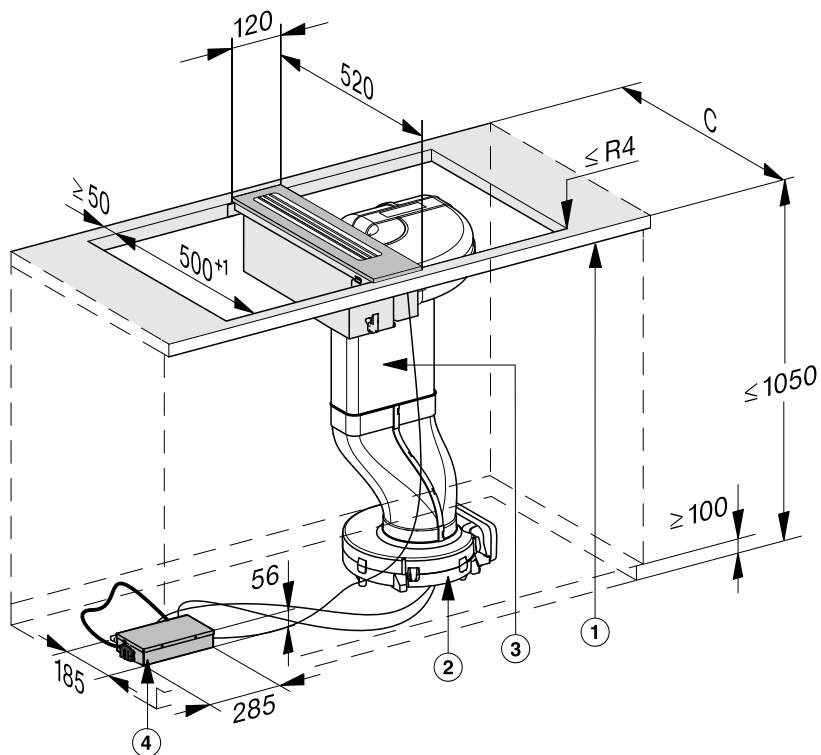


① Скобы

Монтаж

Размеры для встраивания – при положении сверху

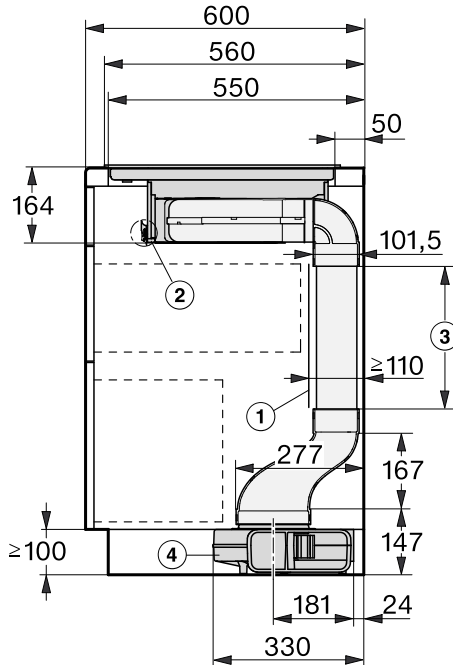
Все размеры указаны в мм.



- ① передняя сторона
- ② Вентилятор (в цоколе на полу)
- ③ Воздушный канал
- ④ Бокс для электроники

Размеры воздушного канала – при положении сверху – глубина столешницы 600 мм

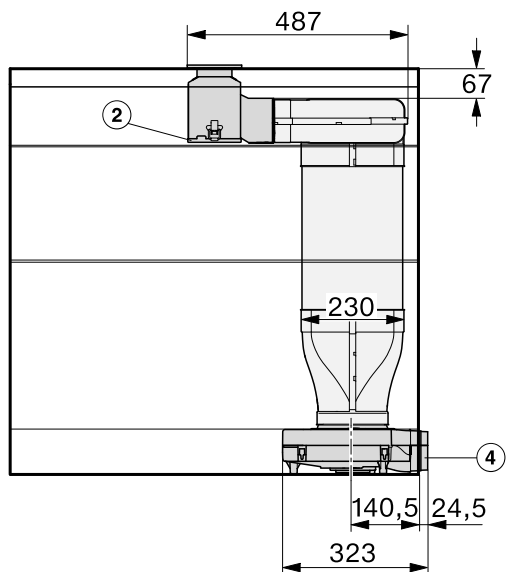
Вид сбоку



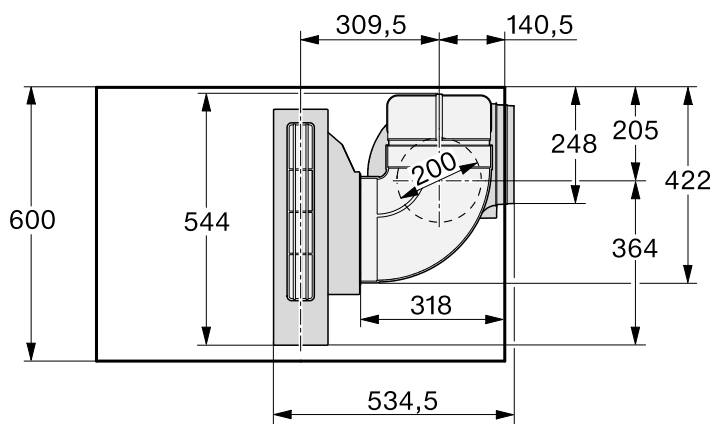
- ① Задняя стенка корпуса для обслуживания должна быть съёмной.
Для прокладывания канала отвода воздуха между стенкой корпуса и прилегающей к ней стеной помещения или прилегающей мебелью должно быть соблюдено минимальное расстояние 110 мм.
- ② Съёмный поддон для сбора конденсата должен быть доступен после монтажа.
Для снятия необходимо открыть 2 быстрозакрываемых запора спереди и сзади.
- ③ Длину канала нужно подгонять в соответствии с высотой нижнего шкафа.
Стандартная поставка с 500 мм
- ④ Вентилятор для установки в цоколе

Монтаж

Вид спереди

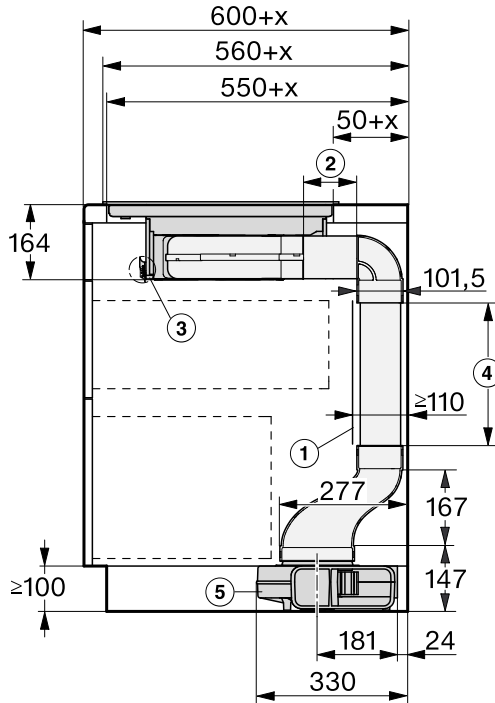


Вид сверху



Размеры воздушного канала – при положении сверху – глубина столешницы больше 600 мм

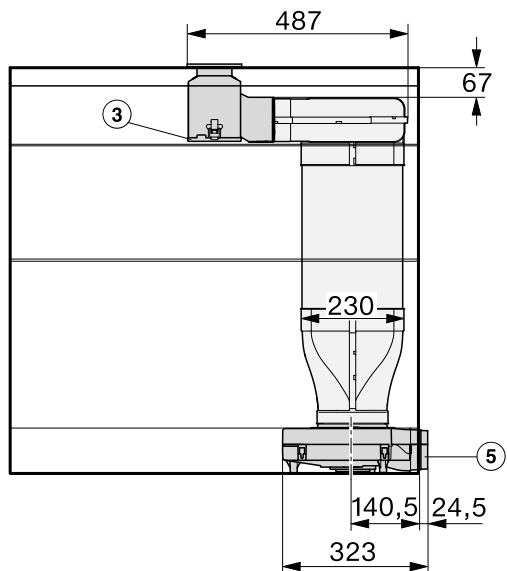
Вид сбоку – подключение воздушного канала справа



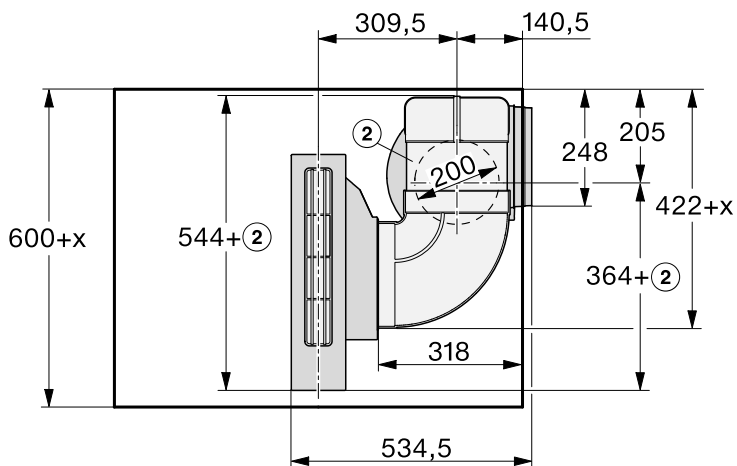
- ① Задняя стенка корпуса для обслуживания должна быть съёмной.
Для прокладки канала отвода воздуха между стенкой корпуса и прилегающей к ней стеной помещения или прилегающей мебелью должно быть соблюдено минимальное расстояние 110 мм.
 - ② Изменяемая длина промежуточной детали
 - ③ Съёмный поддон для сбора конденсата должен быть доступен после монтажа.
Для снятия необходимо открыть 2 быстрозакрываемых запора спереди и сзади.
 - ④ Длину канала нужно подгонять в соответствии с высотой нижнего шкафа.
Стандартная поставка с 500 мм
 - ⑤ Вентилятор для установки в цоколе
- x Размер, при котором глубина столешницы составляет более 600 мм.

Монтаж

Вид спереди – подключение воздушного канала справа

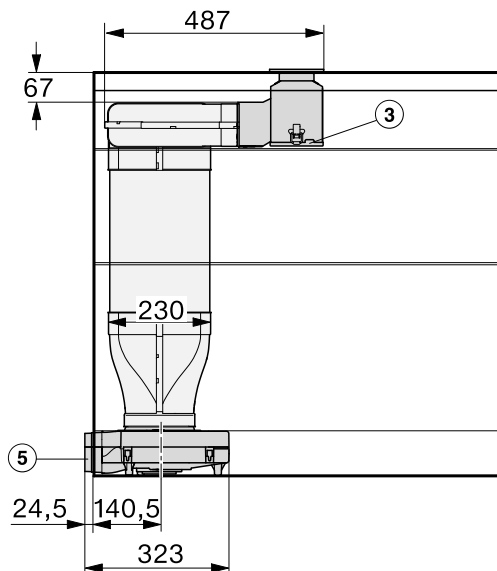


Вид сверху – подключение воздушного канала справа

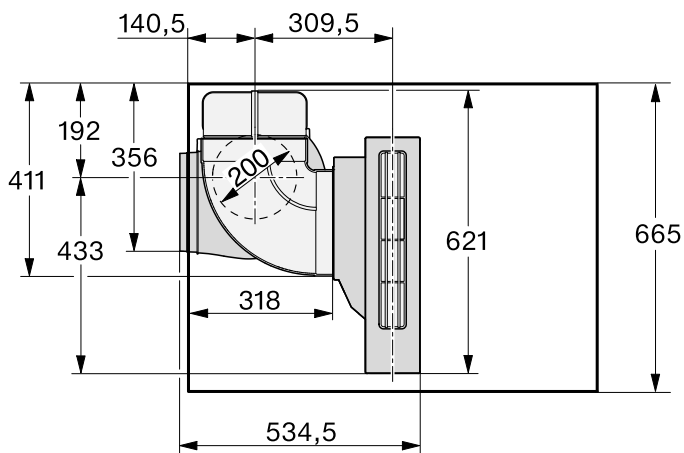


Если вы хотите подключить воздушный канал слева от встраиваемой вытяжки, то глубина столешницы должна составлять минимум 665 мм.

Вид спереди – подключение воздушного канала слева



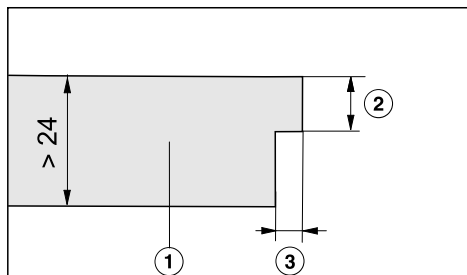
Вид сверху – подключение воздушного канала слева



Монтаж

Монтаж – при положении сверху

Если толщина столешницы составляет более 24 мм, снизу у столешницы (справа или слева) должен быть вырез.

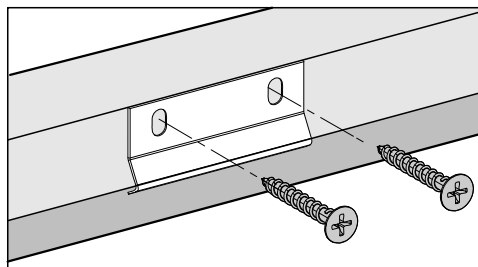


- ① Столешница
- ② Максимально 24 мм
- ③ 12 мм

Закрепление угла

1 угол (промежуточная планка прилагается) должен быть закреплён по центру на левой или правой стороне выреза.

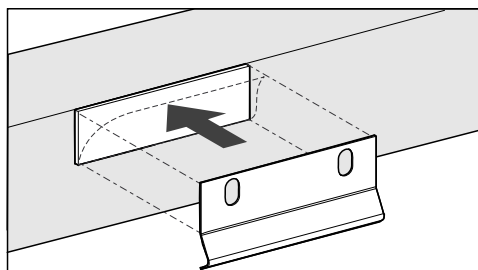
Столешница из дерева



- Приложите угол вплотную к верхнему краю выреза.
- Прикрепите угол с помощью поставляемых в комплекте шурупов 3,5 x 25 мм.

Столешница из натурального камня

Для прикрепления угла необходим прочный двухсторонний скотч (в комплекте не поставляется).



- Прикрепите скотч на верхний край выреза.
- Приложите угол вплотную к верхнему краю выреза.
- Крепко прижмите угол.

Подготовка столешницы

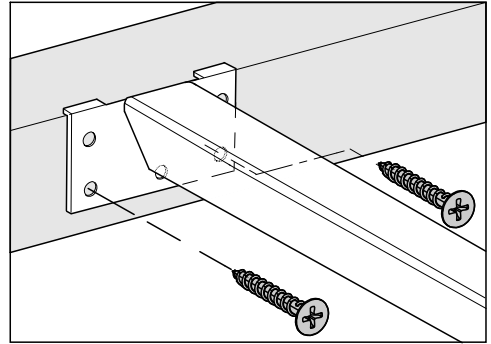
- Выполните вырез в столешнице. Обратите внимание на безопасные расстояния (см. главу «Монтаж», раздел «Безопасные расстояния»).
- Заделайте поверхности срезов у **столешниц из дерева** специальным лаком, силиконовым каучуком или литевой смолой для предотвращения разбухания от влаги. Материал уплотнителя должен быть устойчивым к нагреву.

Следите, чтобы эти средства не попали на поверхность столешницы.

Монтаж промежуточных планок

Используйте средние отверстия, если справа или слева рядом с промежуточными планками будут встроены следующие элементы SmartLine: CS 7611, CS 7641, CS 7101(-1), CS 7102(-1)

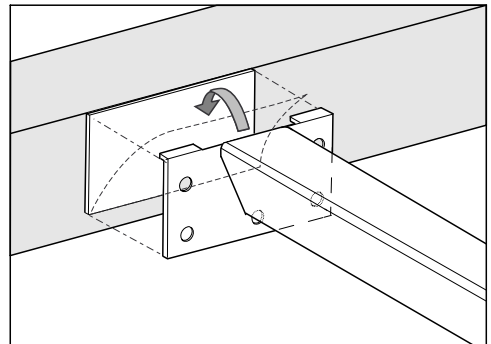
Столешница из дерева



- Положите промежуточные планки заподлицо к верхнему краю выреза.
- Закрепите промежуточные планки с помощью поставляемых в комплекте шурупов 3,5 x 25 мм.

Столешница из натурального камня

Для прикрепления промежуточных планок необходим прочный двухсторонний скотч (в комплекте не поставляется).



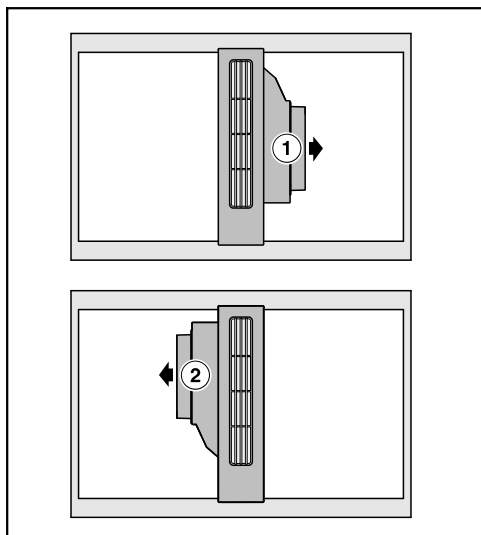
- Прикрепите скотч на верхний край выреза.

Монтаж

- Положите промежуточные планки заподлицо к верхнему краю выреза.
- Плотно прижмите промежуточные планки.

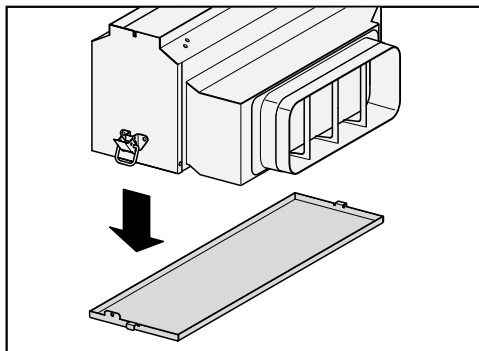
Монтаж встраиваемой в столешницу вытяжки

Встраиваемая в столешницу вытяжка может устанавливаться справа или слева по выбору с соединительным штуцером.

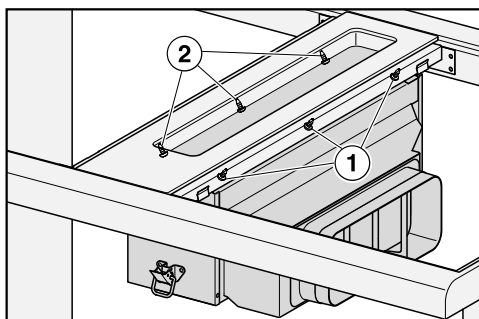


- ① Соединительный штуцер воздушного канала справа
 - ② Соединительный штуцер воздушного канала слева
- Приклейте уплотнитель из комплекта поставки под краем крышки. Не приклеивайте натянутый уплотнитель.
 - Насадите скобы на промежуточные планки.

- Проведите провод линии управления вниз между промежуточными планками.
- Наденьте крышку на промежуточные планки.



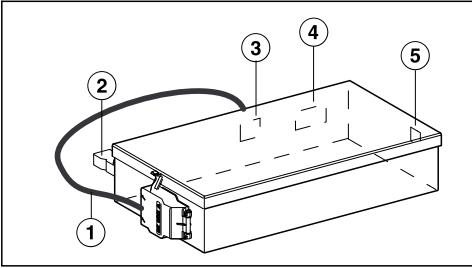
- Снимите с корпуса поддон для сбора жира.



- Закрепите корпус изнутри винтами ① справа и слева ② (по 3 с каждой стороны).
- Закрепите поддон для сбора жира.
- Установите воздушный канал.

Обратите внимание на то, чтобы воздушный канал после монтажа не находился под механическим напряжением.

Бокс для электроники



- ① Сетевой кабель
- ② Подсоединение к оконному контакту
- ③ Гнездо для подключения провода рабочего напряжения вентилятора
- ④ Гнездо для подключения провода управления вентилятора
- ⑤ Гнездо для подключения провода электронного блока управления

Подсоединение к оконному контакту при необходимости

⚠ Оконный контакт находится под стандартным сетевым напряжением.
Риск получения травм в результате электрического удара.
Отсоедините встраиваемую вытяжку от подключения системы коммутации электросети.
Соединительный кабель системы коммутации должен подключаться только специалистом-электриком.

Соединительный кабель системы коммутации должен соответствовать типу H03VV-F 2x0,75 мм², и его максимальная длина должна быть 2,0 м.

Система коммутации должна быть снабжена беспотенциальным замыкающим контактом, рассчитанным на 230 В, 1 А. В открытом включённом или выключенном состоянии вытяжка выведена из эксплуатации.

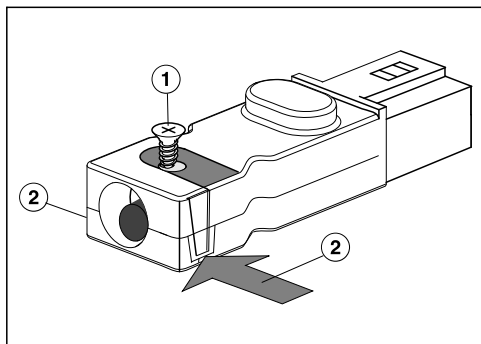
Используйте только проверенные и допущенные дистанционные системы коммутации с допуском DIBT (Немецкого Института Строительной Техники) (например, выключатели с оконным контактом, регуляторы минимального давления) и запросите допуск на них у авторизованного персонала (трубочистов, имеющих допуск).

Для эксплуатации система коммутации должна быть оснащена мотором BLDC.

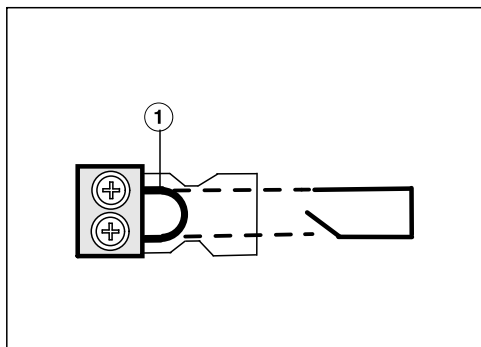
Вам понадобятся соответствующие документы внешней системы коммутации, чтобы выполнить безопасное подключение и затем безопасно работать с ней.

Монтаж

- Отсоедините защелку и вытяните штекер.



- Откройте винт ① зажима для уменьшения растягивания и разблокируйте корпус с обеих сторон ②.
- Откройте корпус.
- Удалите пробку.



- Замените перемычку ① на соединительный провод системы коммутации.
- Подключите корпус.
- Вкрутите снова винт зажима для уменьшения растягивания.
- Повторно вставьте штекер.

Подключение бокса для электроник

- Подключите провода рабочего напряжения и управления вентилятором на боксе для электроники и на самом вентиляторе.
- Подключите провод электронного блока управления к боксу для электроники.

Проходные подшипники сконструированы таким образом, что их невозможно перепутать.

- Подключите встраиваемую вытяжку к электросети.
- Проверьте функционирование встраиваемой вытяжки.

Герметизация швов

- Герметизируйте швы между отдельными элементами SmartLine и при встраивании заподлицо между элементами SmartLine и столешницей жаростойким силиконовым герметиком, выдерживающим температуру не менее 160°C.

Непригодные герметики могут повредить натуральный камень. Используйте для натурального камня и плитки из натурального камня только силиконовый герметик, предназначенный для таких материалов. Учитывайте указания производителя.

Встраивание заподлицо

Указания по монтажу – заподлицо

Монтаж заподлицо возможен только для натурального камня (гранит, мрамор), столешниц из массива дерева и с облицовкой плиткой. При наличии столешниц из других материалов запросите конкретного производителя, подходят ли они для встраивания заподлицо.

Ширина нижнего шкафа должна быть не менее чем внутренний вырез в столешнице (см. главу «Монтаж», раздел «Размеры для встраивания – заподлицо»), чтобы элемент SmartLine после встраивания был доступен снизу, а его нижнюю поверхность можно было снять в целях техобслуживания. Если после встраивания элемент будет недоступен с нижней стороны, необходимо удалить герметик, чтобы элемент можно было демонтировать.

Столешницы из натурального камня

Элемент SmartLine устанавливается непосредственно в вырез, выполненный с помощью фрезы.

Массив дерева, столешницы, облицованные плиткой; столешницы из стекла

Элемент SmartLine закрепляется в вырезе с помощью деревянных планок. Эти планки не входят в комплект поставки и должны быть предоставлены в распоряжение перед проведением монтажа.

Уплотнитель

Если для сервисного обслуживания элемент SmartLine демонтируется, уплотнитель под его краем может быть поврежден. Всегда заменяйте уплотнитель перед сборкой.

Монтаж

Встраивание нескольких элементов SmartLine

Швы между отдельными элементами SmartLine герметизируются жаростойким (мин. 160 °С) силиконовым герметиком. При встраивании заподлицо нужно дополнительно герметизировать шов между элементом (-ами) и столешницей жаростойким (мин. 160 °С) силиконовым герметиком.

Элементы SmartLine после встраивания должны быть доступны снизу, чтобы нижнюю поверхность можно было снять в целях техобслуживания. Если элементы SmartLine недоступны снизу, необходимо удалить герметик, чтобы их можно было демонтировать.

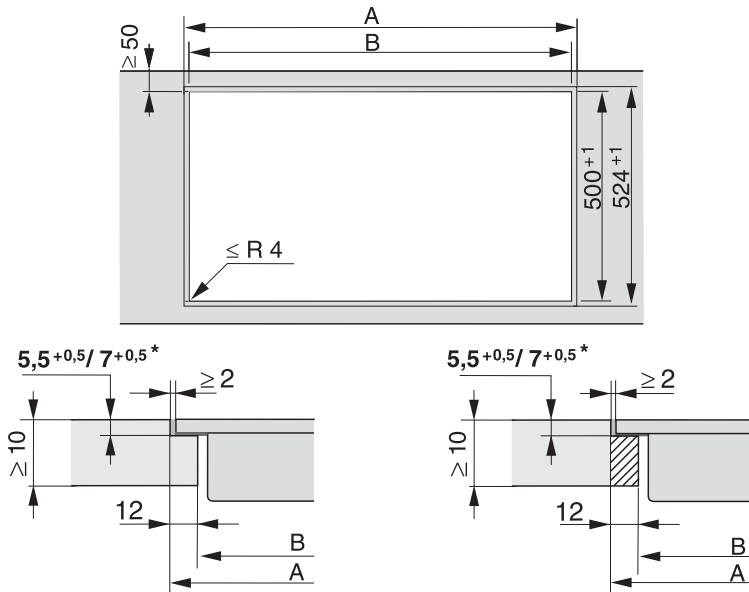
Глубина столешницы

Встраиваемая в столешницу вытяжка может устанавливаться справа или слева по выбору с соединительным штуцером.

Минимальная глубина столешницы при

- расположении соединительного штуцера справа – 600 мм
- расположении соединительного штуцера слева – 665 мм

Вырез в столешнице – монтаж заподлицо



Столешница из натурального камня

Столешница из дерева

* $7^{+0,5}$ мм при CS 7611 FL

Указания для расчета выреза

Элементы накладываются сверху на столешницу, их ширина 10 мм.

При встраивании нескольких элементов между отдельными элементами должно соблюдаться расстояние, равное 2 мм.

Расчет размера ниши **A**

1 элемент = ширина элемента плюс 2 мм справа, плюс 2 мм слева.

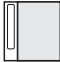






Несколько элементов = общая ширина элементов плюс 2 мм расстояния между элементами, плюс 2 мм справа, плюс 2 мм слева

Расчет размера ниши **B** = размер ниши **A** минус 12 мм справа, минус 12 мм слева.







Далее можно посмотреть несколько примеров.

Монтаж

Монтаж с вытяжкой, встраиваемой в столешницу

Комбинационные примеры	Количество x ширина (мм)		Размер А (мм)	Размер В (мм)
	Модульные панели	Встраиваемая в столешницу вытяжка		
	1 x 378	1 x 120	504 ⁺¹	480 ⁺¹
	2 x 378	1 x 120	884 ⁺¹	860 ⁺¹
	1 x 378 1 x 620	2 x 120	1248 ⁺¹	1224 ⁺¹
	3 x 378	2 x 120	1386 ⁺¹	1362 ⁺¹
	2 x 378 1 x 620	2 x 120	1628 ⁺¹	1604 ⁺¹
	4 x 378	2 x 120	1766 ⁺¹	1742 ⁺¹
	1 x 620	2 x 120	868 ⁺¹	844 ⁺¹

Монтаж без вытяжки, встраиваемой в столешницу

Комбинационные примеры	Количество x ширина (мм) Модульные панели	Размер А (мм)	Размер В (мм)
	1 x 378	382 ⁺¹	358 ⁺¹
	2 x 378	762 ⁺¹	738 ⁺¹
	1 x 378 1 x 620	1004 ⁺¹	980 ⁺¹
	3 x 378	1142 ⁺¹	1118 ⁺¹
	2 x 378 1 x 620	1384 ⁺¹	1360 ⁺¹
	4 x 378	1522 ⁺¹	1498 ⁺¹

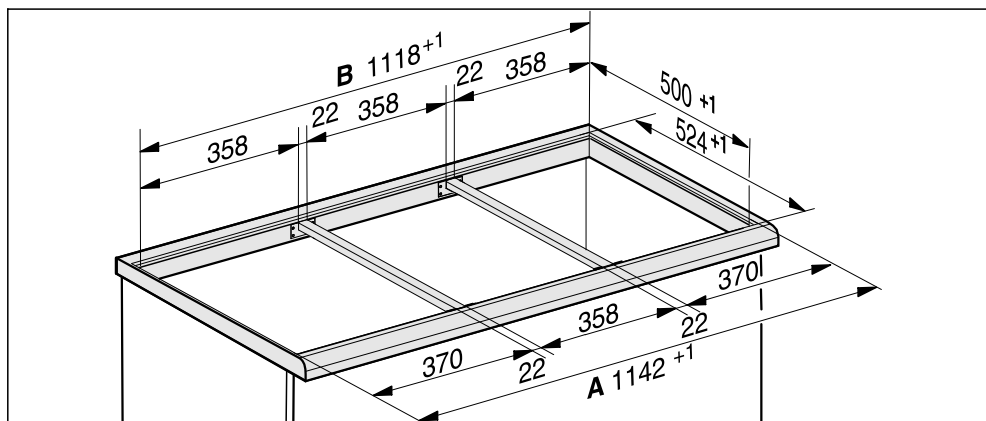
Монтаж

Промежуточные планки – монтаж заподлицо

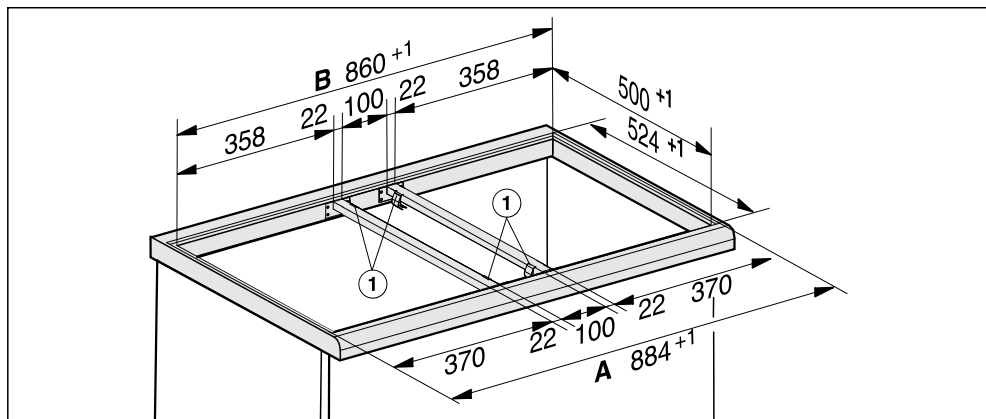
При встраивании нескольких элементов SmartLine между отдельными элементами необходимо встроить промежуточную планку.

Зажимы, находящиеся в промежуточных планках, используются только для встраивания CSDA 700x FL.

Встраивание 3 элементов и 2 промежуточных планок



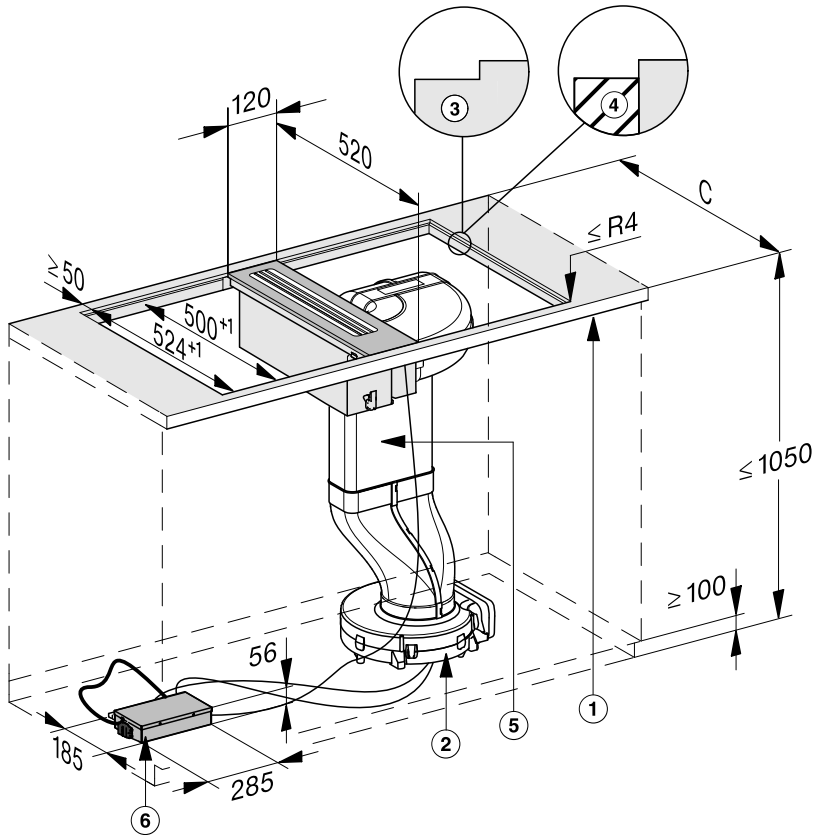
Промежуточные планки встраиваемой вытяжки – монтаж заподлицо



① Скобы

Размеры для встраивания – заподлицо

Все размеры указаны в мм.

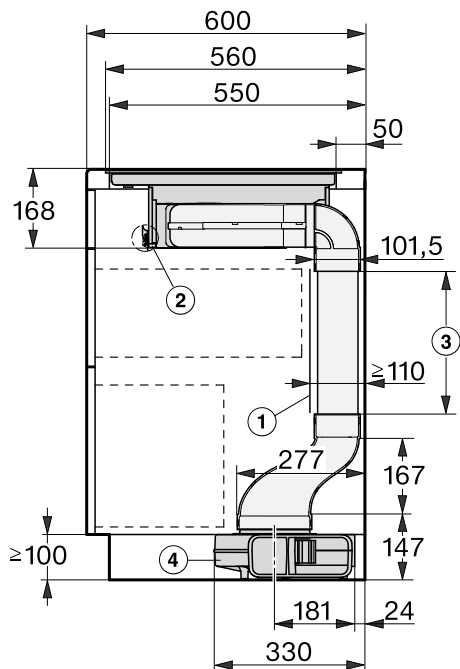


- ① передняя сторона
- ② Вентилятор (в цоколе на полу)
- ③ Ступенчатая фрезеровка (детальные чертежи см. главу «Монтаж», «Вырез в столешнице – монтаж заподлицо»)
- ④ Деревянная планка 12 мм (не входит в комплект поставки, детальные чертежи см. главу «Монтаж», «Вырез в столешнице – монтаж заподлицо»)
- ⑤ Воздушный канал
- ⑥ Бокс для электроники

Монтаж

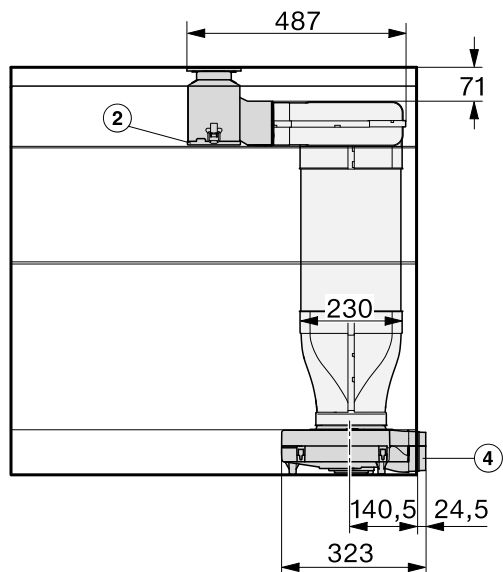
Размеры воздушного канала – монтаж заподлицо – глубина столешницы 600 мм

Вид сбоку

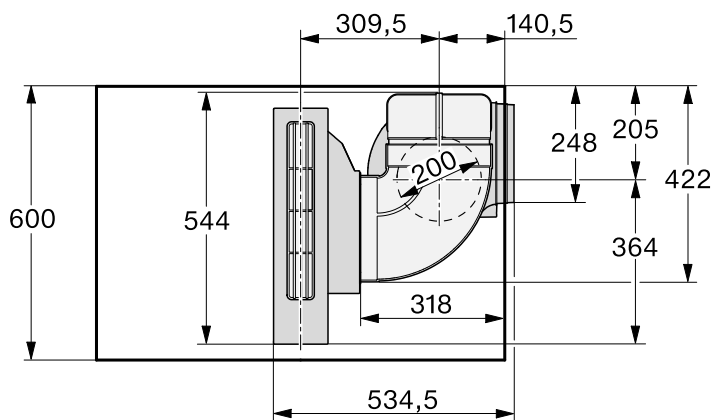


- ① Задняя стенка корпуса для обслуживания должна быть съёмной.
Для прокладывания канала отвода воздуха между стенкой корпуса и прилегающей к ней стеной помещения или прилегающей мебелью должно быть соблюдено минимальное расстояние 110 мм.
- ② Съёмный поддон для сбора конденсата должен быть доступен после монтажа.
Для снятия необходимо открыть 2 быстрозакрываемых запора спереди и сзади.
- ③ Длину канала нужно подгонять в соответствии с высотой нижнего шкафа.
Стандартная поставка с 500 мм
- ④ Вентилятор для установки в цоколе

Вид спереди



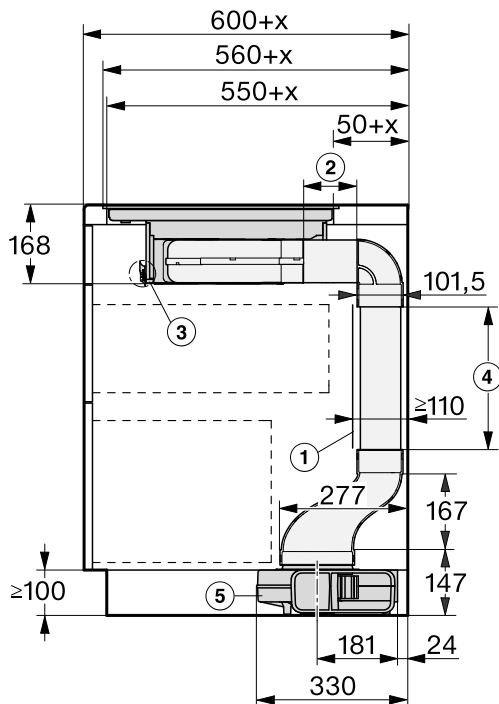
Вид сверху



Монтаж

Размеры воздушного канала – монтаж заподлицо – глубина столешницы больше 600 мм

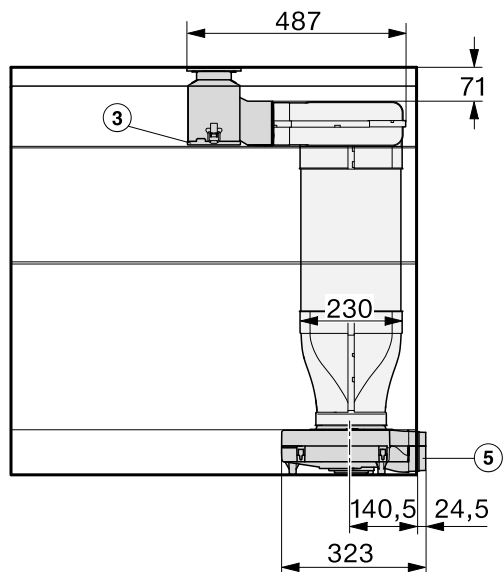
Вид сбоку – подключение воздушного канала справа



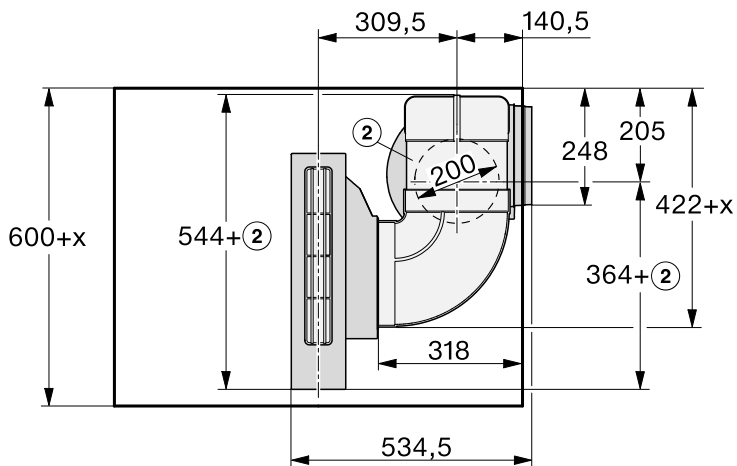
- ① Задняя стенка корпуса для обслуживания должна быть съёмной.
Для прокладки канала отвода воздуха между стенкой корпуса и прилегающей к ней стеной помещения или прилегающей мебелью должно быть соблюдено минимальное расстояние 110 мм.
- ② Изменяемая длина промежуточной детали
- ③ Съёмный поддон для сбора конденсата должен быть доступен после монтажа.
Для снятия необходимо открыть 2 быстрозакрываемых запора спереди и сзади.
- ④ Длину канала нужно подгонять в соответствии с высотой нижнего шкафа.
Стандартная поставка с 500 мм
- ⑤ Вентилятор для установки в цоколе

x Размер, при котором глубина столешницы составляет более 600 мм.

Вид спереди – подключение воздушного канала справа



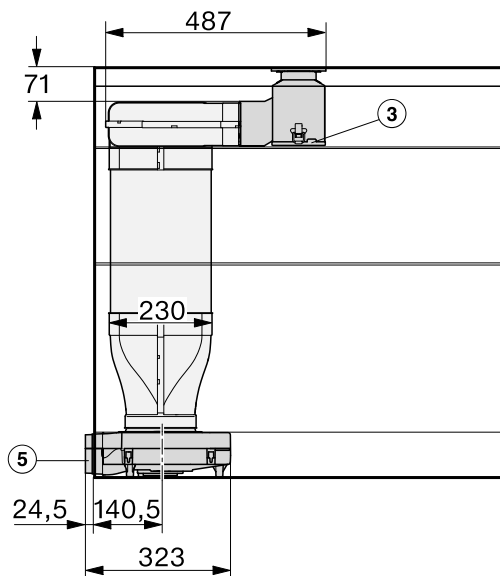
Вид сверху – подключение воздушного канала справа



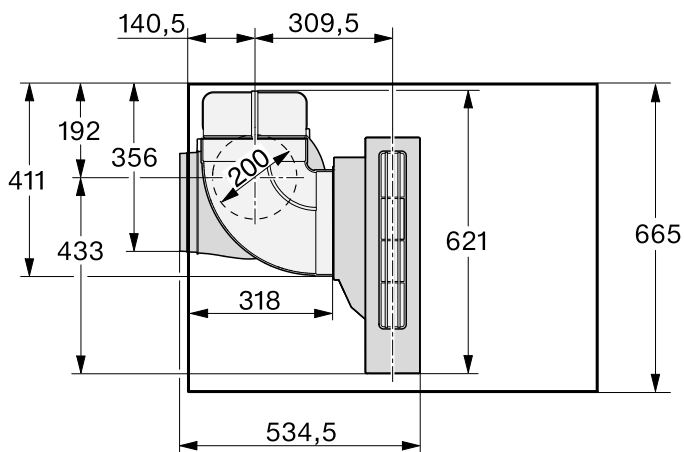
Монтаж

Если вы хотите подключить воздушный канал слева от встраиваемой вытяжки, то глубина столешницы должна составлять минимум 665 мм.

Вид спереди – подключение воздушного канала слева

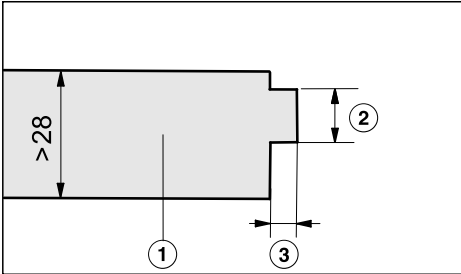


Вид сверху – подключение воздушного канала слева



Монтаж – встраивание за- подлицо

Если толщина столешницы составляет более 28 мм, снизу у столешницы (справа или слева) должен быть вырез.

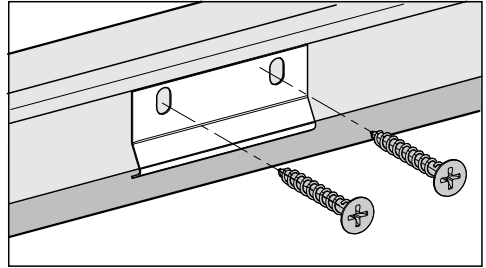


- ① Столешница
- ② Максимально 24 мм
- ③ 12 мм

Закрепление угла

1 угол (промежуточная планка прилагается) должен быть закреплён по центру на левой или правой стороне выреза.

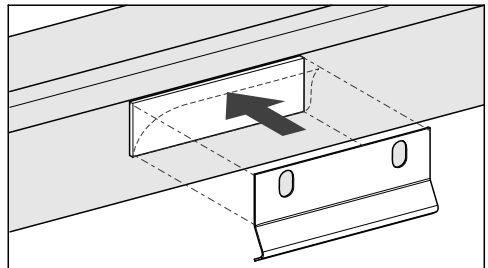
Столешница из дерева



- Приложите угол вплотную к верхнему краю нижней ступени ступенчатой фрезеровки.
- Прикрепите угол с помощью поставляемых в комплекте шурупов 3,5 x 25 мм.

Столешница из натурального камня

Для прикрепления угла необходим прочный двухсторонний скотч (в комплекте не поставляется).



- Прикрепите клейкую ленту к верхнему краю нижней ступени ступенчатой фрезеровки.
- Приложите угол вплотную к верхнему краю нижней ступени ступенчатой фрезеровки.
- Крепко прижмите угол.

Монтаж

Подготовка столешницы

- Выполните вырез в столешнице. Обратите внимание на безопасные расстояния (см. главу «Монтаж», раздел «Безопасные расстояния»).
- Заделайте поверхности срезов у **столешниц из дерева** специальным лаком, силиконовым каучуком или литевой смолой для предотвращения разбухания от влаги. Материал уплотнителя должен быть устойчивым к нагреву.

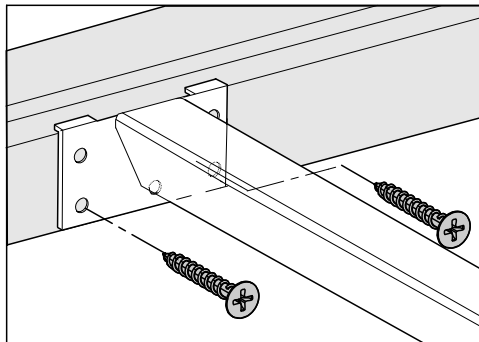
Следите, чтобы эти средства не попали на поверхность столешницы.

- При использовании столешниц из дерева закрепите деревянные планки 5,5 мм под верхним краем столешницы. В случае CS 7611 FL деревянная планка должна быть укреплена на 7 мм ниже верхнего края столешницы.

Монтаж промежуточных планок

Используйте средние отверстия, если справа или слева рядом с промежуточными планками будут встроены следующие элементы SmartLine: CS 7611, CS 7641, CS 7101(-1), CS 7102(-1)

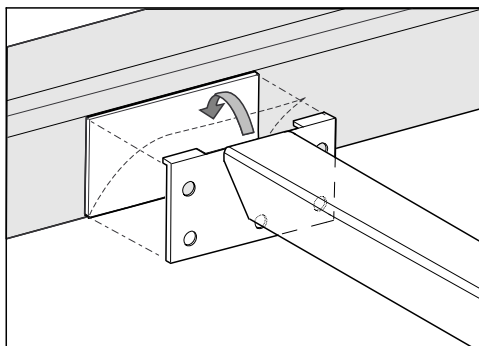
Столешница из дерева



- Положите промежуточные планки заподлицо к нижней ступени ступенчатой фрезеровки.
- Закрепите промежуточные планки с помощью поставляемых в комплекте шурупов 3,5 x 25 мм.

Столешница из натурального камня

Для прикрепления промежуточных планок необходим прочный двухсторонний скотч (в комплекте не поставляется).

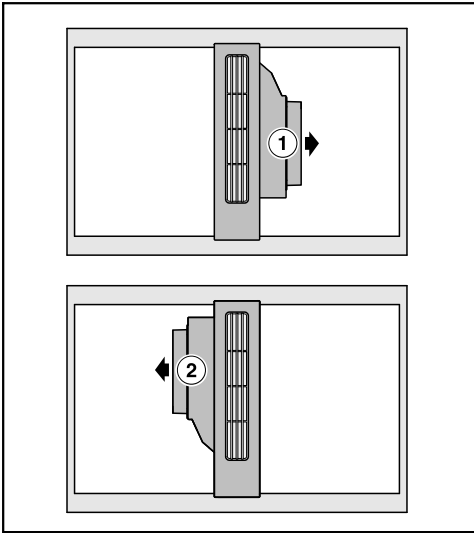


- Прикрепите клейкую ленту к нижней ступени ступенчатой фрезеровки.

- Положите промежуточные планки заподлицо к нижней ступени ступенчатой фрезеровки.
- Плотно прижмите промежуточные планки.

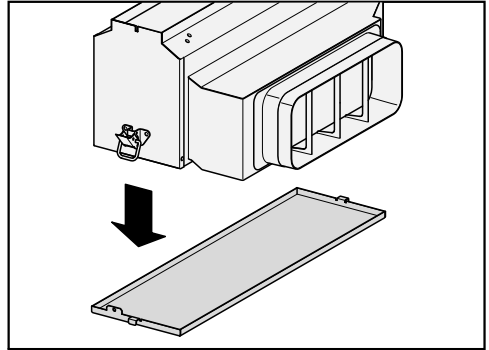
Монтаж встраиваемой в столешницу вытяжки

Встраиваемая в столешницу вытяжка может устанавливаться справа или слева по выбору с соединительным штуцером.

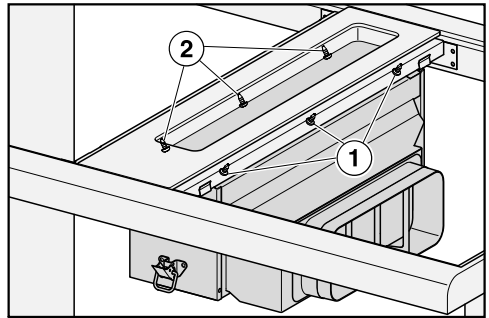


- ① Соединительный штуцер воздушного канала справа
 - ② Соединительный штуцер воздушного канала слева
- Приклейте уплотнитель из комплекта поставки под краем крышки. Не приклеивайте натянутый уплотнитель.
 - Насадите скобы на промежуточные планки.

- Проведите провод линии управления вниз между промежуточными планками.
- Наденьте крышку на промежуточные планки.



- Снимите с корпуса поддон для сбора жира.

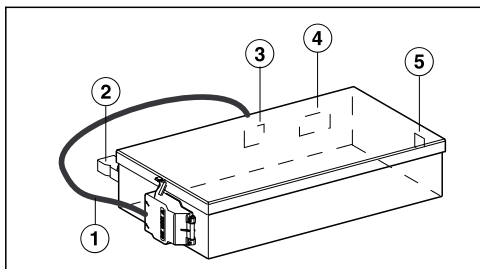


- Закрепите корпус изнутри винтами ① справа и слева ② (по 3 с каждой стороны).
- Закрепите поддон для сбора жира.
- Установите воздушный канал.

Обратите внимание на то, чтобы воздушный канал после монтажа не находился под механическим напряжением.

Монтаж

Бокс для электроники



- 1 Сетевой кабель
- 2 Подсоединение к оконному контакту
- 3 Гнездо для подключения провода рабочего напряжения вентилятора
- 4 Гнездо для подключения провода управления вентилятора
- 5 Гнездо для подключения провода электронного блока управления

Подсоединение к оконному контакту при необходимости

⚠ Оконный контакт находится под стандартным сетевым напряжением.
Риск получения травм в результате электрического удара.
Отсоедините встраиваемую вытяжку от подключения системы коммутации электросети.
Соединительный кабель системы коммутации должен подключаться только специалистом-электриком.

Соединительный кабель системы коммутации должен соответствовать типу H03VV-F 2x0,75 мм², и его максимальная длина должна быть 2,0 м.

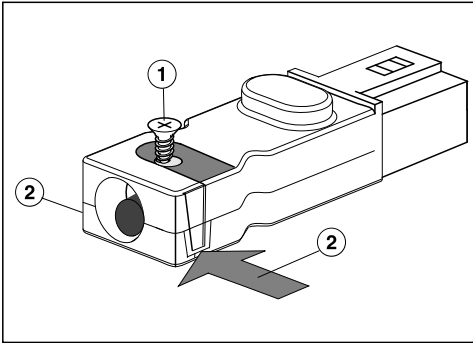
Система коммутации должна быть снабжена беспотенциальным замыкающим контактом, рассчитанным на 230 В, 1 А. В открытом включённом или выключенном состоянии вытяжка выведена из эксплуатации.

Используйте только проверенные и допущенные дистанционные системы коммутации с допуском DIBT (Немецкого Института Строительной Техники) (например, выключатели с оконным контактом, регуляторы минимального давления) и запросите допуск на них у авторизованного персонала (трубочистов, имеющих допуск).

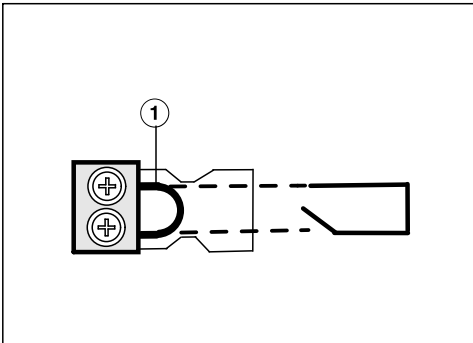
Для эксплуатации система коммутации должна быть оснащена мотором BLDC.

Вам понадобятся соответствующие документы внешней системы коммутации, чтобы выполнить безопасное подключение и затем безопасно работать с ней.

- Отсоедините защелку и вытяните штекер.



- Откройте винт ① зажима для уменьшения растягивания и разблокируйте корпус с обеих сторон ②.
- Откройте корпус.
- Удалите пробку.



- Замените перемычку ① на соединительный провод системы коммутации.
- Подключите корпус.
- Вкрутите снова винт зажима для уменьшения растягивания.
- Повторно вставьте штекер.

Подключение бокса для электроник

- Подключите провода рабочего напряжения и управления вентилятором на боксе для электроники и на самом вентиляторе.
- Подключите провод электронного блока управления к боксу для электроники.

Проходные подшипники сконструированы таким образом, что их невозможно перепутать.

- Подключите встраиваемую вытяжку к электросети.
- Проверьте функционирование встраиваемой вытяжки.

Герметизация швов

- Герметизируйте швы между отдельными элементами SmartLine и при встраивании заподлицо между элементами SmartLine и столешницей жаростойким силиконовым герметиком, выдерживающим температуру не менее 160°C.

Непригодные герметики могут повредить натуральный камень. Используйте для натурального камня и плитки из натурального камня только силиконовый герметик, предназначенный для таких материалов. Учитывайте указания производителя.

Монтаж

Воздуховод

⚠ При одновременной эксплуатации встраиваемой вытяжки и устройства горения, зависящего от комнатного воздуха, в некоторых обстоятельствах существует опасность отравления!

Обязательно примите во внимание главу «Указания по безопасности и предупреждения».

В случае сомнения получите подтверждение безопасной работы прибора у специалиста по эксплуатации печного оборудования.

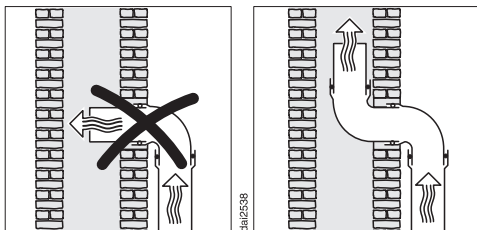
Встраиваемая вытяжка имеет воздуховод с размерами соединительного элемента 222 x 89 мм.

■ В качестве воздуховода используйте только гладкие трубы или гибкие отводные шланги из негорючего материала.

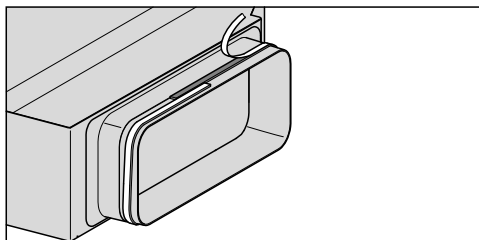
■ Для достижения максимальной производительности по воздуху и низкого уровня шума необходимо учесть следующее:

- Поперечное сечение воздуховода не должно быть меньше, чем поперечное сечение штуцера воздуховода (см. размеры прибора).
- Воздуховод должен быть максимально коротким и прямым.
- Используйте только отводы с большим радиусом.
- Воздуховод нельзя изгибать или сдавливать.
- Следите за тем, чтобы все соединения были прочными и герметичными.

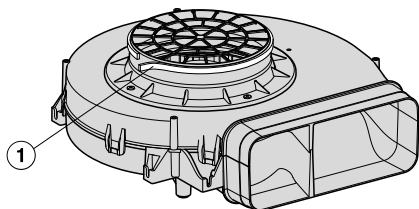
Учитывайте, что любое уменьшение потока воздуха снижает производительность по воздуху и увеличивает уровень шума.



- Если вытяжной канал выводится в дымовую трубу, то входной штуцер должен быть направлен в сторону потока воздуха.
- При горизонтальном прокладывании воздуховода необходимо соблюдать минимальный наклон. Это предотвратит возможное попадание конденсата во встраиваемую в столешницу вытяжку.
- Если воздуховод прокладывается через холодные помещения, чердаки и т.д., то внутри отдельных участков может возникать сильный перепад температур. Это повлечёт за собой образование конденсата. В таком случае необходима изоляция воздуховода.



- Приклейте уплотнитель из комплекта поставки на выпускной патрубок, если воздуховод неплотно прилегает к выпускному патрубку.




① Уплотнительная лента

- Приклейте уплотнитель из комплекта на патрубок вентилятора.

Монтаж

Подключение к электросети

Рекомендуется подключать элемент SmartLine к электросети через розетку. Это облегчит сервисное обслуживание. После встраивания элемента SmartLine розетка должна быть всегда доступна.

 **Опасность получения травм!**
Вследствие неправильно выполненных работ по монтажу, техобслуживанию или ремонту может возникнуть серьёзная опасность для пользователя, за которую компания Miele ответственность не несёт.

Компания Miele не несёт ответственности за повреждения, причиной которых является отсутствие в месте монтажа или обрыв заземлённого защитного провода (например, в случае удара электрическим током).

Если вилка будет удалена с сетевого кабеля или кабель не будет оснащён вилкой, в этом случае элемент SmartLine должен быть подключен к электросети квалифицированным электриком.

Если невозможно обеспечить доступ пользователя к розетке или предусмотрено стационарное подключение, то при монтаже необходимо установить устройство отключения от сети для каждого полюса. В качестве размыкающего устройства могут использоваться выключатели с расстоянием между контактами не менее 3 мм. К ним относятся линейные выключатели, предохранители и контакторы. Необходимые данные по подключению вы можете найти на типовой табличке. Указанные данные должны совпадать с параметрами сети.

После монтажа необходимо обеспечить защиту от прикосновения к токопроводящим деталям.


Параметры подключения

Необходимые параметры подключения вы можете найти на типовой табличке. Указанные данные должны совпадать с параметрами сети.

Устройство защитного отключения

Для обеспечения безопасности необходимо включать в цепь питания элемента SmartLine устройство защитного отключения УЗО с током срабатывания 30 мА.

Отключение электропитания

 Опасность поражения электрическим током из-за напряжения сети.

Во время проведения работ по ремонту и/или техобслуживанию включение сетевого напряжения может привести к поражению электрическим током.

Примите меры для предотвращения повторного включения электропитания.

Для отключения электрической цепи прибора от общей электросети можно установить следующие распределительные устройства:

Предохранители с плавкими вставками

- Полностью выверните плавкие вставки из головок.

Резьбовые автоматические предохранители

- Нажмите контрольную (красную) кнопку так, чтобы выскочила средняя (чёрная) кнопка.


Встраиваемый автоматический выключатель

- (Линейный защитный автомат, тип В или С): переставьте рычаг с 1 (вкл.) на 0 (выкл.).

Устройство защитного отключения УЗО

- УЗО (защита от токов утечки): переключите главный выключатель с 1 (вкл.) на 0 (выкл.) или нажмите контрольную клавишу.

Замена сетевого кабеля

 Опасность поражения электрическим током из-за напряжения сети.

Из-за подключения, выполненного ненадлежащим образом, возможно поражение электрическим током.

Поручайте замену сетевого кабеля только квалифицированному специалисту-электрику.

При замене сетевого кабеля используйте исключительно кабель типа H 05 VV-F с подходящим сечением. Сетевой кабель можно приобрести у производителя или в сервисной службе.

Внимание! Это изделие сконструировано для подключения к сети переменного тока с защитным проводом заземления, которое соответствует требованиям п.7.1 « Правил устройства электроустановок ».

Для Вашей безопасности подключайте прибор только к электросети с защитным заземлением. Если Ваша розетка не имеет защитного заземления, обратитесь в обслуживающую организацию вашего домовладения.

Не переделывайте штепсельную вилку и не используйте переходные устройства.

ПОМНИТЕ! ПРИ ПОДКЛЮЧЕНИИ К СЕТИ БЕЗ ЗАЩИТНОГО ЗАЗЕМЛЕНИЯ ВОЗМОЖНО ПОРАЖЕНИЕ ЭЛЕКТРИЧЕСКИМ ТОКОМ!

Уважаемый покупатель!

Гарантийный срок на бытовую технику, ввезенную на территорию страны приобретения через официальных импортеров составляет 24 месяца, при условии использования изделия исключительно для личных, семейных, домашних и иных нужд, не связанных с осуществлением предпринимательской деятельности.

На аксессуары и запасные части, приобретаемые отдельно, не в составе основного товара, гарантийный срок не устанавливается.

Гарантийный срок исчисляется с даты передачи товара покупателю. Пожалуйста, во избежание недоразумений, сохраняйте документы, подтверждающие передачу товара (товарные накладные, товарные чеки и иные документы, подтверждающие передачу товара в соответствии с требованиями действующего законодательства) и предъявляйте их сервисным специалистам при обращении за гарантийным обслуживанием.

В течение гарантийного срока Вы можете реализовать свои права на безвозмездное устранение недостатков изделия и удовлетворение иных установленных законодательством требований потребителя в отношении качества изделия, при условии использования изделия по назначению и соблюдения требований по установке, подключению и эксплуатации изделия, изложенных в настоящей инструкции.

В случае выполнения подключения третьими лицами сохраняйте документы, свидетельствующие об оплате и выполнении услуг по установке и подключению.

Внимание! Каждое изделие имеет уникальный заводской номер. Заводской номер позволяет установить дату производства изделия и его комплектацию. Называйте заводской номер изделия при обращении в сервисную службу Miele, это позволит Вам получить более быстрый и качественный сервис.

В случае устранения сервисной службой Miele неполадок оборудования в период действия гарантийного срока посредством замены детали указанного оборудования, клиент обязан вернуть представителю сервисной службы демонтированную деталь по окончании ремонта (в момент устранения неполадки оборудования).

Сервисная служба Miele оставляет за собой право отказать в гарантийном обслуживании в случаях:

- Обнаружения механических повреждений товара;
- Неправильного хранения и/или небрежной транспортировки;
- Обнаружения повреждений, вызванных недопустимыми климатическими условиями при транспортировке, хранении и эксплуатации;
- Обнаружения следов воздействия химических веществ и влаги;
- Несоблюдения правил установки и подключения;
- Несоблюдения требований инструкции по эксплуатации;
- Обнаружения повреждений товара в результате сильного загрязнения;
- Обнаружения повреждений в результате неправильного применения моющих средств и расходных материалов или использования не рекомендованных производителем средств по уходу;
- Обнаружения признаков разборки, ремонта и иных вмешательств лицами, не имеющими полномочий на оказание данных услуг;
- Включения в электрическую сеть с параметрами, не соответствующими ГОСТу, ДСТУ;
- Повреждений товара, вызванных животными или насекомыми;
- Противоправных действий третьих лиц;

Гарантия качества товара

- Действий непреодолимой силы (пожара, залива, стихийных бедствий и т.п.);
- Нарушения функционирования товара вследствие попадания во внутренние рабочие объемы посторонних предметов, животных, насекомых и жидкостей.

Гарантийное обслуживание не распространяется на:

- работы по регулировке, настройке, чистке и прочему уходу за изделием, оговоренные в настоящей Инструкции по эксплуатации;
- работы по замене расходных материалов (элементов питания, фильтров, лампочек освещения, мешков-пылесборников, и т.д.), оговоренные в настоящей Инструкции по эксплуатации.

Недостатками товара не являются:

- запаха нового пластика или резины, издаваемый товаром в течение первых дней эксплуатации;
- изменение оттенка цвета, глянца частей оборудования в процессе эксплуатации;
- шумы (не выходящие за пределы санитарных норм), связанные с принципами работы отдельных комплектующих изделий, входящих в состав товара:
 - вентиляторов
 - масляных/воздушных доводчиков дверей
 - водяных клапанов
 - электрических реле
 - электродвигателей
 - ремней
 - компрессоров
- шумы, вызванные естественным износом (старением) материалов:
 - потрескивания при нагреве/охлаждении
 - скрипы
 - незначительные стуки подвижных механизмов
- необходимость замены расходных материалов и быстроизнашивающихся частей, пришедших в негодность в результате их естественного износа.

Сервисные центры Miele

Сервисная сеть Miele включает в себя собственные сервисные центры в Москве, Санкт-Петербурге, Киеве и Алматы, региональных сервисных специалистов Miele и партнерские сервисные центры в регионах. Со списком городов, в которых представлен сервис Miele, Вы можете ознакомиться на интернет-сайте компании:

- для России: www.miele.ru
- для Украины: www.miele.ua
- для Казахстана: www.miele.kz

В случае необходимости сервисной поддержки просим обращаться по телефонам "Горячей линии", указанным на странице **Контактная информация о Miele**.

Контактная информация о Miele

По всем вопросам, связанным с приобретением техники, приобретением дополнительных принадлежностей и расходных материалов, а также в случае необходимости сервисной поддержки просим обращаться по телефону “Горячей линии”.

Российская Федерация

Горячая линия для РФ 8-800-200-29-00 (звонок бесплатный на всей территории РФ)

E-mail: service@miele.ru

Internet: www.miele.ru

Адрес ООО Миле СНГ

125284 Москва,

Ленинградский проспект, 31А, стр.1,

этаж 8, помещение I, комната 1

Адрес филиала ООО Миле СНГ в г. Санкт-Петербурге

197046 Санкт-Петербург

Петроградская наб., 18 а

Украина

ООО « Миле »

ул. Жиланская 48, 50А, Киев, 01033 БЦ « Прайм »

Тел. 0 800 500290 (звонок со стационарного телефона на территории Украины бесплатный)

(044) 496 03 00

Факс (044) 494 22 85

E-mail: info@miele.ua

Internet: www.miele.ua

Республика Казахстан

ТОО « Миле »

050059, г. Алматы Проспект Аль-Фараби, 13

Тел. (727) 311 11 41

Факс (727) 311 10 42

Горячая линия 8-800-080-53-33

E-mail: info@miele.kz

Internet: www.miele.kz

Другие страны СНГ

По всем вопросам приобретения дополнительных принадлежностей и расходных материалов, а также в случае необходимости сервисной поддержки, просим обращаться к продавцу, у которого Вы приобрели это изделие.

Внимание!

Условия гарантии в данных странах (в силу местного законодательства) могут быть иными. Уточнить условия гарантии можно у продавца.

Контактные данные продавцов в странах СНГ можно получить в контактном центре

ООО Миле СНГ

Тел. + 7 (495) 745 89 90

Факс + 7 (495) 745 89 84

E-mail: info@miele.ru

Miele

Производитель:

Миле & Ци. КГ, Карл-Миле-Штрассе, 29, 33332 Гютерсло, Германия
Miele & Cie. KG, Carl-Miele-Straße 29, 33332 Gütersloh, Deutschland

Изготовлено на заводе:

Империял Верке оХГ, Миле-Штрассе, 1, 32257 Бюнде, Германия
Imperial Werke oHG, Miele-Straße 1, 32257 Bünde, Deutschland

Импортёры:

Уполномоченный представитель
производителя на территории РФ:
ООО Миле СНГ
Российская Федерация и страны СНГ
125284 Москва,
Ленинградский пр-т, д. 31а, стр. 1,
этаж 8, помещение I, комната 1
Телефон: (495) 745 8990
8 800 200 2900
Телефакс: (495) 745 8984

ООО «Миле»
ул. Жилианская 48, 50А
01033 Киев, Украина
Телефон: + 38 (044) 496 0300
Телефакс: + 38 (044) 494 2285

Internet: www.miele.ua
E-mail: info@miele.ua



Internet: www.miele.ru
E-mail: info@miele.ru

ТОО Миле
Казахстан
050059, г. Алматы
Проспект Аль-Фараби, 13
Тел. (727) 311 11 41
8-800-080-53-33
Факс (727) 311 10 42

EAC

CSDA 7001 FL

ru-RU, UA, KZ

M.-Nr. 11 478 710 / 00