


## Инструкция по эксплуатации Посудомоечная машина



До установки, подключения и подготовки прибора к работе **обязательно** прочтите инструкцию по эксплуатации и монтажную схему. Вы обезопасите себя и предотвратите повреждения прибора.



<b>Указания по безопасности и предупреждения</b> .....	<b>7</b>
<b>Указания к инструкции по эксплуатации</b> .....	<b>18</b>
Условные обозначения .....	18
<b>Комплект поставки</b> .....	<b>19</b>
<b>Описание прибора</b> .....	<b>20</b>
Устройство прибора .....	20
Нижний короб .....	21
Панель управления .....	22
Принцип работы дисплея .....	23
<b>Ваш вклад в охрану окружающей среды</b> .....	<b>24</b>
<b>Ввод в эксплуатацию</b> .....	<b>25</b>
Открывание дверцы .....	25
Закрывание дверцы .....	26
Miele@home .....	27
Основные установки .....	28
Установка языка .....	28
Настройка функции Miele@home .....	28
Установка жёсткости воды .....	29
Активирование системы дозирования AutoDos .....	29
Регенерационная соль .....	31
Заполнение контейнера солью .....	32
Добавление соли .....	33
Ополаскиватель .....	34
Заполнение контейнера ополаскивателем .....	35
Добавление ополаскивателя .....	35
<b>Установки</b> .....	<b>36</b>
Вход в меню «Установки» .....	36
Изменение установок .....	36
Выход из меню «Установки» .....	36
Язык  .....	37
Жесткость воды .....	37
AutoDos (Система автоматического дозирования AutoDos) .....	38
Ополаскиватель .....	38
Сохранить опции .....	38
Miele@home .....	39
Дистанц. управл. .....	41
Удаленное обновл. .....	42
Индикац. расхода (EcoFeedback) .....	43
Яркость дисплея .....	43

# Содержание

---

Звуковой сигнал .....	43
Индикатор кол-ва .....	43
Авт. открывание .....	44
2 промежут. опол. ....	44
Цикл гигиены .....	44
Стац.подключ. воды .....	45
Информация .....	45
Торговля .....	46
Завод. настройки .....	46
Авторские права и лицензии на коммуникационный модуль.....	46
<b>Экологичное использование прибора .....</b>	<b>47</b>
Экономичное мытьё посуды .....	47
Индикация расхода EcoFeedback .....	48
<b>Размещение посуды и столовых приборов.....</b>	<b>49</b>
Общие указания.....	49
Верхний короб.....	52
Перестановка верхнего короба .....	55
Нижний короб.....	56
Выдвижной поддон для столовых приборов/корзина для столовых приборов (в зависимости от модели) .....	60
Размещение посуды в поддоне 3D MultiFlex .....	60
Размещение и загрузка корзины для столовых приборов (при наличии) .....	62
Примеры размещения .....	63
Посудомоечные машины с выдвижным поддоном для столовых приборов .....	63
Посудомоечные машины с корзиной для столовых приборов.....	65
<b>Моющее средство .....</b>	<b>67</b>
Виды моющих средств .....	67
Дозировка моющего средства .....	68
Система автоматического дозирования AutoDos .....	69
Активирование системы дозирования AutoDos .....	69
Установка картриджа PowerDisk.....	70
Дозирование моющего средства вручную.....	72
Дозирование моющего средства вручную .....	72
Добавление моющего средства .....	72
<b>Эксплуатация .....</b>	<b>74</b>
Включение посудомоечной машины .....	74
Выбор программы .....	74
Индикация продолжительности программы.....	75
Запуск программы.....	76



Завершение программы .....	76
Управление расходом электроэнергии .....	77
Выключение посудомоечной машины .....	77
Извлечение посуды из машины.....	78
Прерывание программы .....	78
Отмена или смена программы.....	79
<b>Опции.....</b>	<b>80</b>
⌚ Таймер.....	80
Включение дистанционного запуска .....	82
Индикация количества часов эксплуатации.....	83
<b>Руководство по выбору программы.....</b>	<b>84</b>
<b>Обзор программ.....</b>	<b>86</b>
☑ Другие программы .....	88
<b>Опции.....</b>	<b>89</b>
Выбор программных опций.....	89
<b>Чистка и уход.....</b>	<b>91</b>
Очистка моечной камеры .....	91
Чистка дверного уплотнения и дверцы .....	92
Очистка панели управления .....	92
Чистка световода.....	92
Очистка фронтальной панели.....	93
Очистка системы дозирования AutoDos.....	94
Очистка распылительных коромысел.....	96
Проверка сеток фильтра в моечной камере.....	100
Чистка фильтров .....	100
Чистка фильтра в заливном шланге .....	102
Очистка сливного насоса.....	103
<b>Что делать, если .....</b>	<b>105</b>
Технические неполадки.....	105
Сообщения о неисправностях.....	106
Устройство открывания дверцы .....	107
Ошибка в системе залива воды .....	108
Неполадки в системе слива воды .....	109
Неполадка в системе AutoDos (автоматическое дозирование моющего средства) .....	110
Неполадка распылительных коромысел.....	113
Общие проблемы, связанные с работой посудомоечной машины.....	114
Шумы.....	115
Неудовлетворительный результат мытья .....	116

# Содержание

---

<b>Сервисная служба</b> .....	<b>120</b>
Контактная информация для обращений в случае неисправностей.....	120
Гарантия .....	120
Документы соответствия .....	121
<b>Дополнительно приобретаемые принадлежности</b> .....	<b>122</b>
<b>Монтаж</b> .....	<b>124</b>
Система защиты от протечек Miele .....	124
Подача воды .....	124
Слив воды.....	126
Подключение к электросети .....	128
<b>Технические характеристики</b> .....	<b>129</b>
Заявление о соответствии.....	130
<b>Гарантия качества товара</b> .....	<b>131</b>

## Указания по безопасности и предупреждения

Данная посудомоечная машина отвечает нормам технической безопасности. Тем не менее, ненадлежащая эксплуатация может привести к травмам и материальному ущербу.

Внимательно прочитайте монтажный план и инструкцию по эксплуатации, прежде чем устанавливать и включать эту посудомоечную машину. В них содержатся важные указания по встраиванию, технике безопасности, эксплуатации и техобслуживанию. Вы обезопасите себя и предотвратите повреждения посудомоечной машины.

В соответствии с нормой IEC 60335-1 компания Miele настоятельно рекомендует ознакомиться с главой об установке посудомоечной машины и следовать указаниям и предупреждениям по безопасности.

Компания Miele не несёт ответственности за повреждения, вызванные несоблюдением данных указаний и рекомендаций.

Сохраните монтажный план и инструкцию по эксплуатации и по возможности передайте её следующему владельцу прибора.

## Указания по безопасности и предупреждения

---

### Надлежащее использование

- ▶ Эта посудомоечная машина предназначена для использования в домашних хозяйствах и в условиях, подобных бытовым, например:
  - в магазинах, офисах и т. п.
  - в загородных домах
  - в отелях, мотелях, мини-отелях и подобных жилых помещениях (для использования клиентами)
- ▶ Посудомоечная машина предназначена для использования на высоте до 4 000 м выше уровня моря.
- ▶ Используйте посудомоечную машину исключительно для мытья бытовой посуды. Посудомоечная машина не предназначена для эксплуатации вне помещений. Эксплуатация машины допускается только в условиях, которые соответствуют требованиям, предъявляемым к жилым помещениям.
- ▶ Лица, которые в силу своих физических и иных способностей или из-за отсутствия опыта и соответствующих знаний не способны уверенно управлять машиной, должны находиться при ее использовании под присмотром. Такие лица могут управлять машиной без надзора лишь в том случае, если они получили все необходимые для этого разъяснения. Они также должны понимать и осознавать возможную опасность, связанную с неправильной эксплуатацией машины.

## Указания по безопасности и предупреждения

---

### Если у вас есть дети

- ▶ Детей младше 8 лет не следует допускать близко к посудомоечной машине, или они должны быть при этом под постоянным присмотром.
- ▶ Дети старше 8 лет могут пользоваться посудомоечной машиной без надзора взрослых, если они настолько освоили управление ей, что могут это делать с уверенностью. Дети должны осознавать возможную опасность, связанную с неправильной эксплуатацией.
- ▶ Не разрешайте детям проводить чистку и техобслуживание посудомоечной машины без вашего присмотра.
- ▶ Присматривайте за детьми, находящимися вблизи посудомоечной машины. Никогда не разрешайте детям играть с посудомоечной машиной. Существует опасность, что дети могут оказаться закрытыми в посудомоечной машине.
- ▶ При активированной функции автоматического открывания дверцы дети не должны находиться в области открывания дверцы посудомоечной машины. В противном случае при возникновении неисправности существует риск получения травмы.
- ▶ Опасность удушья. При игре с упаковкой (например, плёнкой) дети могут завернуться в неё или натянуть на голову, что приведёт к удушью. Храните упаковочный материал в недоступном для детей месте.
- ▶ Следите, чтобы дети не контактировали с моющими средствами. Моющие средства вызывают сильные раздражения кожи и тяжёлые поражения глаз. Попадание моющих средств в дыхательные пути может вызвать раздражение в гортани и полости рта или привести к удушью. Поэтому не допускайте, чтобы дети находились близко к открытой посудомоечной машине. В посудомоечной машине могут находиться остатки моющего средства. Немедленно обратитесь к врачу, если ребёнок взял в рот моющее средство.

# Указания по безопасности и предупреждения

---

## Техническая безопасность

- ▶ Вследствие неправильно выполненных работ по монтажу, техобслуживанию или ремонту может возникнуть серьёзная опасность для пользователя. Работы по монтажу, техобслуживанию или ремонту могут проводить только квалифицированные специалисты.
- ▶ Повреждения посудомоечной машины могут угрожать вашей безопасности. Проверяйте посудомоечную машину на наличие заметных повреждений, особенно после транспортировки. Никогда не вводите в эксплуатацию повреждённую посудомоечную машину.
- ▶ Электробезопасность прибора гарантирована только в том случае, если он подключён к системе защитного заземления, выполненной в соответствии с предписаниями. Это является основополагающим условием обеспечения электробезопасности. В случае сомнения поручите специалисту-электрику проверить электропроводку.  
Компания Miele не несёт ответственности за повреждения, причиной которых является отсутствующее или оборванное защитное соединение (например, в случае удара электрическим током).
- ▶ Возможна периодическая или не продолжительная эксплуатация на автономном или не синхронизированном с сетью электропитающем оборудовании (например, изолированные сети, резервные системы). Условием для эксплуатации является то, что электропитающее оборудование удовлетворяет требованиям EN 50160 или аналогичного стандарта.  
Защитные меры, предусмотренные в домашней установке и данном продукте Miele, также должны быть обеспечены с точки зрения их функций и режима работы при автономной работе или несинхронной работе, или они должны быть заменены эквивалентными мерами при установке.

## Указания по безопасности и предупреждения

---

- ▶ Посудомоечная машина должна подключаться к электросети только с помощью 3-полюсной вилки, имеющей защитный контакт (нестационарное подключение). После установки посудомоечной машины должен оставаться свободным доступ к розетке, чтобы в любое время можно было отключить машину от электросети.
- ▶ Посудомоечной машиной не должна закрываться сетевая вилка какого-либо электроприбора, так как глубина ниши может быть небольшой, и из-за давления на вилку возникает угроза перегрева (опасность возникновения пожара).
- ▶ Не разрешается встраивать посудомоечную машину под панелью конфорок. Высокая температура, излучаемая панелью конфорок, может повредить посудомоечную машину. По этой же причине не допускается установка машины в непосредственной близости к нагревательным устройствам, не типичным для кухонных помещений (например, источникам открытого огня, используемым для обогрева).
- ▶ Параметры подключения (автомат защиты, напряжение, частота) на типовой табличке машины должны обязательно соответствовать параметрам электросети во избежание повреждений машины. Перед подключением сравните эти параметры. В случае сомнений проконсультируйтесь со специалистом по электромонтажу.
- ▶ Подключение посудомоечной машины к электросети должно выполняться только по окончании всех монтажных работ, включая регулировку дверцы.
- ▶ Эксплуатация посудомоечной машины разрешается только при безупречной работе дверного механизма, так как иначе при активированной функции автоматического открывания дверцы может возникнуть опасность повреждений.  
Безупречную работу дверного механизма можно определить по следующим признакам:

## Указания по безопасности и предупреждения

---

- Дверные пружины должны быть равномерно отрегулированы с обеих сторон. Они отрегулированы правильно, если после открывания дверцы на угол примерно  $45^\circ$  дверца остаётся в этом положении, пока её принудительно не начнут опускать дальше вниз. Дверца не должна падать вниз при открывании.
- Направляющая замка дверцы автоматически задвигается после фазы сушки при открывании дверцы.
- ▶ Многоместные розетки или удлинители не обеспечивают необходимую безопасность (опасность возгорания). Не подключайте посудомоечную машину к электросети с помощью многоместных розеток или удлинителей.
- ▶ Не разрешается эксплуатация посудомоечной машины на нестационарных объектах (например, судах).
- ▶ Не устанавливайте посудомоечную машину в помещениях, где существует опасность промерзания. Замёрзшие шланги могут прорваться или лопнуть. Надёжность электроники при температурах ниже нуля градусов снижается.
- ▶ Пользуйтесь посудомоечной машиной, только если она подключена к водопроводной сети с полностью удалённым воздухом во избежание повреждений машины.
- ▶ Пластмассовый корпус на окончании шланга подачи воды содержит электрический клапан. Не погружайте корпус в жидкости.
- ▶ В заливном шланге имеется электрический кабель, находящийся под напряжением. Поэтому шланг нельзя укорачивать.
- ▶ Встроенная система Miele для защиты от протечек (система Waterproof) надёжно защищает от протечек воды при следующих условиях:
  - правильная установка и подключение
  - своевременный ремонт посудомоечной машины и замена деталей при выявленных неисправностях
  - перекрытие запорного крана при длительном отсутствии (например, во время отпуска)



## Указания по безопасности и предупреждения

---

Система защиты от протечек срабатывает даже в том случае, если посудомоечная машина выключена. При этом посудомоечная машина не должна быть отключена от электросети.

- ▶ Гидравлическое давление воды должно составлять от 50 до 1 000 кПа.
- ▶ Эксплуатация повреждённой посудомоечной машины ставит под угрозу вашу безопасность. Сразу же прервите работу повреждённой машины и проинформируйте вашего поставщика или сервисную службу о необходимости проведения ремонта.
- ▶ Право на гарантийное обслуживание теряется, если ремонт посудомоечной машины выполняет специалист сервисной службы, не авторизованной фирмой Miele.
- ▶ Для замены неисправных компонентов рекомендуем использовать оригинальные запчасти. При надлежащей установке оригинальных запчастей Miele гарантирует соответствие требованиям к безопасности в полном объёме и сохранение прав на гарантийное обслуживание.
- ▶ При проведении монтажа и техобслуживания, а также ремонта необходимо отключить посудомоечную машину от сети (выключить машину, затем вынуть сетевую вилку из розетки).
- ▶ Повреждённый сетевой кабель заменяйте только специальным кабелем того же типа (можно приобрести в сервисной службе Miele). В целях безопасности замену может проводить только авторизованный компанией Miele специалист или сервисная служба Miele.

### Правильная установка

- ▶ Проводите установку и подключение посудомоечной машины в соответствии с монтажным планом.



- ▶ Будьте осторожны перед проведением монтажа машины и во время него. С некоторыми металлическими деталями связана опасность получения травм и порезов. Необходимо использовать защитные перчатки.

## Указания по безопасности и предупреждения

---

- ▶ Установка посудомоечной машины не должна приводить к блокировке дверей во время автоматического открывания дверцы (функция AutoOpen).
  - ▶ При эксплуатации посудомоечной машины за закрытыми мебельными фасадами (например, дверями) необходимо убедиться в том, что автоматическое открывание дверцы не блокируется. Используемая кухонная мебель должна быть устойчивой к влаге. Помещение с установленным прибором должно хорошо проветриваться.
  - ▶ Посудомоечная машина должна устанавливаться горизонтально для обеспечения её безупречной работы.
  - ▶ Для обеспечения устойчивости следует устанавливать встраиваемые и интегрируемые посудомоечные машины только под сплошную столешницу, соединённую со стоящими рядом шкафами.
  - ▶ Встраивание посудомоечной машины в высокий шкаф допустимо, только если будут соблюдены дополнительные меры безопасности. Для надёжного встраивания в высокий шкаф используйте «Монтажный комплект для встраивания в высокий шкаф» и примите во внимание прилагаемый монтажный план. Иначе существует опасность, что шкаф опрокинется.
  - ▶ Дверные пружины должны быть равномерно отрегулированы с обеих сторон. Они отрегулированы правильно, если после открывания дверцы на угол примерно 45° дверца остаётся в этом положении, пока её принудительно не начнут опускать дальше вниз. Дверца не должна падать вниз при открывании. Разрешается эксплуатировать прибор только с правильно отрегулированными дверными пружинами. Если не удаётся правильно отрегулировать дверцу, обратитесь в сервисную службу Miele.
- Минимальный/максимальный вес фронтальных панелей указан в технических характеристиках вашей посудомоечной машины на сайте Miele.

### Правильная эксплуатация

- ▶ Не кладите какие-либо растворители в моющую камеру. Существует опасность взрыва.
- ▶ Моющие средства могут вызывать раздражения на коже, в глазах, в носу, рту и гортани. Избегайте контакта с моющим средством. Избегайте вдыхания порошкообразных моющих средств. Не глотайте моющие средства. Незамедлительно обратитесь к врачу, если вы вдохнули или проглотили моющее средство.
- ▶ Не оставляйте дверцу посудомоечной машины открытой без необходимости. Вы можете пораниться или споткнуться об открытую дверцу.
- ▶ Не вставляйте или не садитесь на открытую дверцу. Посудомоечная машина может опрокинуться. При этом вы можете получить травму, а машина – повреждения.
- ▶ По окончании программы посуда может быть очень горячей. Поэтому после выключения машины оставьте охлаждаться в ней посуду, пока вы не сможете без опасности обжечься брать её руками.
- ▶ Используйте только обычные, имеющиеся в продаже моющие средства и ополаскиватели для бытовых посудомоечных машин. Не используйте средства для мытья посуды вручную.
- ▶ Не применяйте профессиональные моющие средства или средства промышленного назначения. При этом могут быть повреждены материалы, а также существует опасность возникновения интенсивных химических реакций (например, с выделением гремучего газа).
- ▶ Не дозируйте в контейнер для ополаскивателя моющее средство (в том числе жидкое). Моющее средство повреждает контейнер для ополаскивателя.
- ▶ Не загружайте моющие средства (в том числе жидкие) в систему дозирования AutoDos. Насыпное моющее средство разрушает систему дозирования AutoDos.

## Указания по безопасности и предупреждения

---

- ▶ Не дозируйте моющее средство (в том числе жидкое) в контейнер для соли. Моющее средство разрушает устройство для смягчения воды.
- ▶ Разрешается использовать только специальные, по возможности крупнозернистые регенерационные соли или другие чистые выварочные соли для посудомоечных машин. Некоторые виды соли могут содержать нерастворимые в воде примеси, которые могут стать причиной выхода из строя устройства смягчения воды.
- ▶ В посудомоечных машинах с корзиной для столовых приборов (в зависимости от модели) вставляйте приборы из соображений безопасности остриями и лезвиями вниз. При размещении ножей и вилок острыми частями вверх существует опасность получения травм.
- ▶ Не мойте никакие пластиковые предметы, восприимчивые к горячей воде, например, одноразовые контейнеры или столовые приборы. Они могут деформироваться под воздействием высоких температур.
- ▶ Если вы используете опцию «Таймер», то контейнер для моющего средства должен быть сухим. При необходимости протрите контейнер для моющего средства насухо салфеткой. Во влажном контейнере моющее средство образует комки и может смываться не полностью.
- ▶ Вместимость посудомоечной машины указана в главе «Технические характеристики».

## Принадлежности и запчасти

- ▶ Используйте исключительно оригинальные принадлежности Miele. При установке или встраивании других деталей будет утрачено право на гарантийное обслуживание, а производитель прибора не будет нести ответственности за безопасность изделия.

### Транспортировка

- ▶ Повреждения посудомоечной машины могут угрожать вашей безопасности. Проверяйте посудомоечную машину на наличие заметных повреждений при транспортировке. Никогда не вводите в эксплуатацию повреждённую посудомоечную машину.
- ▶ Перевозите посудомоечную машину только в вертикальном положении, чтобы остатки воды не попали в электрическую систему управления и не вызвали неисправности.
- ▶ Для перевозки разгрузите посудомоечную машину и зафиксируйте все незакреплённые детали, например коробка, шланги и сетевые кабели.


# Указания к инструкции по эксплуатации

В настоящей инструкции по эксплуатации описано несколько моделей посудомоечных машин разной высоты. Модели посудомоечных машин обозначаются следующим образом: стандартная = посудомоечная машина высотой 80,5 см (встраиваемый прибор) или

84,5 см (отдельно стоящий прибор)  
XXL = посудомоечная машина высотой 84,5 см (встраиваемый прибор).

## Условные обозначения

### Предупреждения

 Отмеченные таким значком указания содержат информацию, относящуюся к безопасности. Они предупреждают об опасности получения травм и причинения материального ущерба.

Внимательно читайте предупреждения и соблюдайте указанные в них инструкции и рекомендации.

### Указания

Указания содержат информацию, на которую следует обращать особое внимание.

Указания заключаются в широкую рамку.

### Дополнительная информация и примечания

Дополнительная информация и примечания заключаются в тонкую рамку.

### Инструкции

Инструкции по эксплуатации посудомоечной машины имеют специальную маркировку. Они пошагово описывают порядок действий.

Перед описанием каждой инструкции стоит значок в виде чёрного квадрата.

Пример:

■ Выберите нужную установку и подтвердите выбор с помощью кнопки *OK*.

### Дисплей

Информация, которая отображается на дисплее посудомоечной машины, приводится особым шрифтом, который повторяет шрифт дисплея.

Пример:

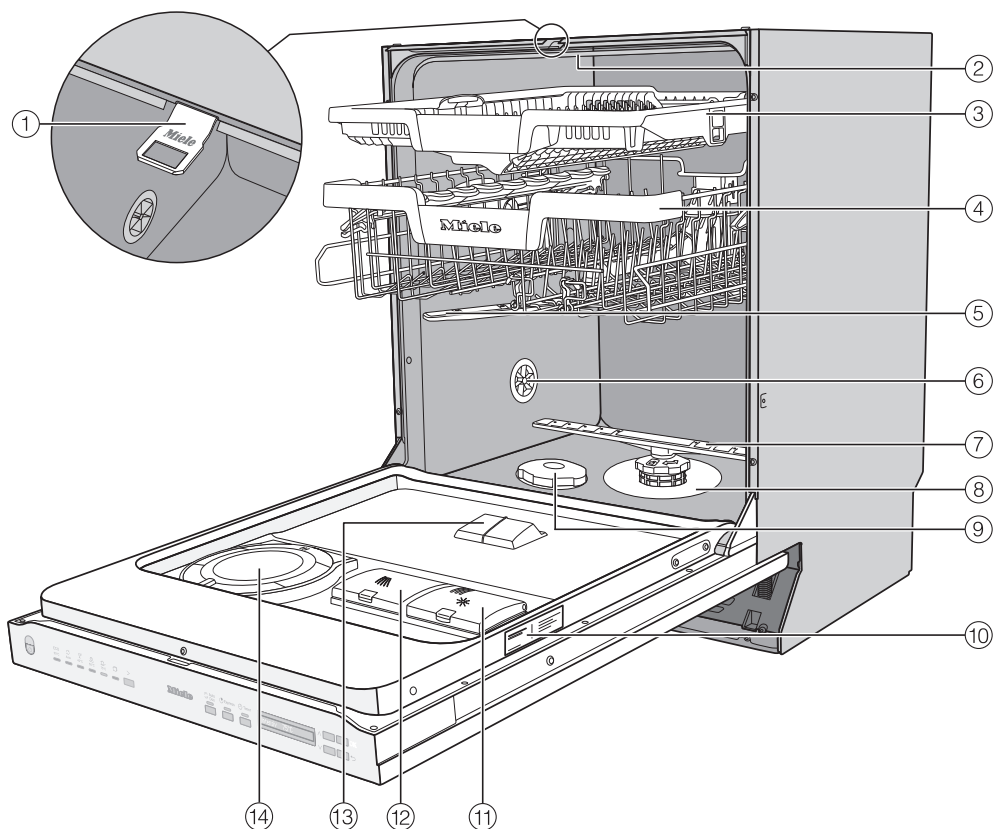
Если на дисплее появляется сообщение *Закройте дверцу ...*

В комплект поставки входят:

- посудомоечная машина;
- инструкция по эксплуатации посудомоечной машины;
- монтажный план по установке посудомоечной машины;
- различные монтажные принадлежности для установки посудомоечной машины (см. монтажный план);
- воронка для загрузки регенерационной соли;
- опционально: дополнительные печатные материалы и принадлежности.

# Описание прибора

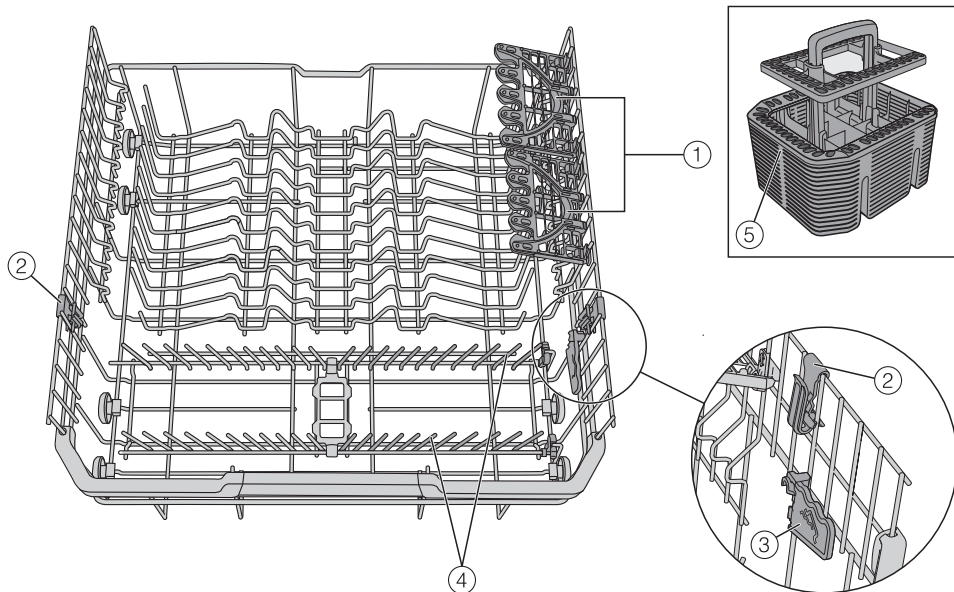
## Устройство прибора



- ① Направляющая замка дверцы
  - ② Верхнее распылительное коромысло
  - ③ Выдвижной поддон для столовых приборов 3D MultiFlex
  - ④ Верхний короб (в зависимости от модели)
  - ⑤ Среднее распылительное коромысло
  - ⑥ Вентиляционный клапан
  - ⑦ Нижнее распылительное коромысло
  - ⑧ Комбинированный фильтр
  - ⑨ Контейнер для соли
  - ⑩ Типовая табличка
  - ⑪ Контейнер для ополаскивателя
  - ⑫ Контейнер для моющего средства
  - ⑬ Выпускное отверстие для моющего средства системы AutoDos
  - ⑭ Система автоматического дозирования AutoDos
- Нижний короб (см. следующую страницу)



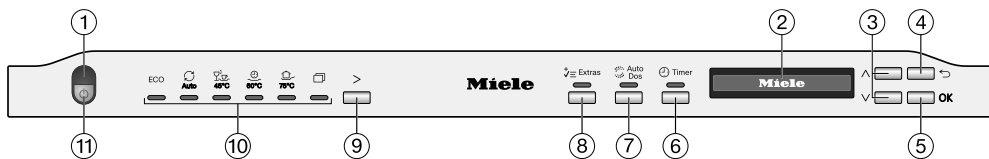
## Нижний короб











- ① FlexCare Glass & Bottle
- ② MultiClip
- ③ XL-Assist
- ④ Регулируемые держатели
- ⑤ Корзина для столовых приборов  
(в зависимости от модели)

# Описание прибора


## Панель управления



- ① Индикатор визуального контроля работы  
Для индикации выполняемой программы мойки при закрытой дверце.
- ② Дисплей  
Дополнительную информацию вы найдёте в главе «Описание прибора», разделе «Принцип работы дисплея».
- ③ Кнопки ∨∧  
Для выбора программ.  
Для изменения отображаемых значений.  
Для пролистывания меню и перехода на другие страницы.
- ④ Кнопка ↶ назад  
Для перехода на предыдущий уровень меню или отмены ранее установленных значений.
- ⑤ Кнопка OK  
Для выбора отображаемых пунктов меню и значений.  
Для подтверждения сообщений.
- ⑥ Кнопка ⌚ Таймер  
Настройка отложенного запуска программы.
- ⑦ Кнопка  Система дозирования AutoDos  
Активация/деактивация автоматической системы дозирования AutoDos.
- ⑧ Кнопка  Опции  
для выбора опций
- ⑨ Кнопка выбора программ >  
Для выбора программы.
- ⑩ Выбор программы  
ECO = Программа ECO  
 Авто- = Автоматическая 45–  
матическая 60 °C  
 45 °C = ComfortWash 45 °C  
 60 °C = PowerWash 60 °C  
 75 °C = Интенсивная 75 °C  
 = Прочие программы/установки
- ⑪ Кнопка  Вкл./Выкл.  
Включение и выключение посудомоечной машины.

### Принцип работы дисплея

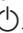
С помощью дисплея могут быть выбраны или установлены:

- программа
- таймер
- Установки 



На дисплее может быть отображено следующее:

- этап программы
- предполагаемое время до окончания программы
- расход электроэнергии и воды (EcoFeedback)
- индикация неполадок и рекомендаций (в случае возникновения)


В целях экономии электроэнергии посудомоечная машина по истечении нескольких минут выключается, если вы в течение этого времени не нажмёте никакой кнопки.

Для того, чтобы снова включить посудомоечную машину, нажмите кнопку .

С помощью кнопки *OK* вы подтверждаете сообщения или установки и переходите в следующее меню или на другой уровень меню.

В меню  *Другие программы/установки* справа на дисплее отображается полоса прокрутки . Здесь предлагаются другие возможности выбора. Для индикации этих возможностей управляйте кнопками  $\vee/\wedge$ .

В меню «Установки» вы можете настроить управление посудомоечной машины при изменении ваших требований к её работе (см. главу «Установки»).

Выбранная установка обозначается галочкой .

Если вы хотите снова покинуть подменю, нажмите кнопку  $\leftarrow$  *назад*.

Если вы не будете нажимать ни на одну кнопку несколько секунд, то дисплей снова переключится на один уровень меню назад. Тогда вам придётся при необходимости повторить установки.

### Утилизация транспортной упаковки

Упаковка защищает прибор от повреждений при транспортировке. Материалы упаковки безопасны для окружающей среды и легко утилизируются, поэтому они подлежат переработке.

Возвращение упаковки для ее вторичной переработки приводит к экономии сырья и уменьшению количества отходов. Просим Вас по возможности сдать упаковку в пункт приема вторсырья.

### Утилизация прибора

Электрические и электронные приборы часто содержат ценные материалы. В их состав также входят определенные вещества, смешанные компоненты и детали, необходимые для функционирования и безопасности приборов. При попадании в бытовой мусор, а также при ненадлежащем обращении они могут причинить вред здоровью людей и окружающей среде. В связи с этим никогда не выбрасывайте отслуживший прибор вместе с бытовым мусором.



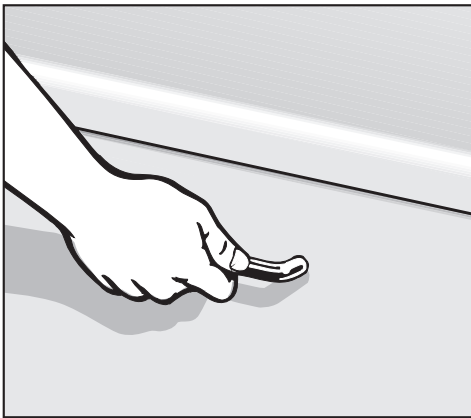
Рекомендуем Вам сдать отслуживший прибор в организацию по приему и утилизации электрических и электронных приборов в Вашем населенном пункте. Если в утилизируемом приборе сохранены какие-либо персональные данные, то за их удаление Вы несете личную ответственность. Необходимо проследить, чтобы до отправления прибора на утилизацию он хранился в недоступном для детей месте.

Работоспособность каждой посудомоечной машины проверяется на заводе. Наличие в машине остатков воды является следствием такой проверки и не указывает на то, что посудомоечная машина находилась ранее в эксплуатации.

### Открывание дверцы

В некоторых программах дверца автоматически немного приоткрывается для улучшения сушки.

Вы можете также отключить эту функцию (см. главу «Установки», раздел «Функция AutoOpen»).



- Чтобы открыть дверцу, с силой потяните за ручку.
- Полностью вытяните дверцу из фиксатора.

По завершении программы при включённой функции AutoOpen направляющая замка дверцы задвигается. Направляющая замка дверцы должна быть полностью задвинута, прежде чем вы закроете дверцу снова.

Не препятствуйте задвиганию направляющей замка дверцы, так как это может вызвать техническую неисправность.

Если открыть дверцу во время работы машины, программа автоматически прервётся.

**⚠ Опасность ошпаривания горячей водой!**

Во время работы посудомоечной машины находящаяся в ней вода может быть горячей.

Поэтому во время работы машины открывайте дверцу с большой осторожностью.

**⚠ Опасность получения травм при автоматическом открывании дверцы!**

По завершении программы дверца может автоматически открываться. Ничем не блокируйте зону открывания дверцы.

**⚠ Остерегайтесь блокировки соседних мебельных фасадов и дверей.**

При автоматическом открывании соседние дверцы могут быть заблокированы.

Устанавливайте посудомоечную машину так, чтобы автоматически открывающаяся дверца посудомоечной машины не блокировала дверцы или мебельные фасады.


# Ввод в эксплуатацию

---

## Закрывание дверцы

- Задвиньте короба для посуды.
- Прижмите дверцу так, чтобы замок дверцы защёлкнулся.

По завершении программы при включённой функции AutoOpen перед закрытием дверцы направляющая замка дверцы должна быть полностью задвинута. В противном случае направляющая замка дверцы автоматически выдвигается.

 **Опасность защемления пальцев закрываемой дверцей!**  
При закрывании дверцы можно прищемить себе пальцы.  
Следите за тем, чтобы руки не попали в область закрывания дверцы.

## Miele@home

Ваша посудомоечная машина оснащена интегрированным Wi-Fi модулем.

Для использования вам потребуется:

- сеть Wi-Fi
- приложение Miele
- учётная запись Miele. Учётную запись вы можете создать в приложении Miele.

Приложение Miele поможет вам установить соединение между посудомоечной машиной и домашней сетью Wi-Fi.

После того как вы зарегистрировали посудомоечную машину в сети Wi-Fi, вы сможете с помощью приложения выполнить, например, следующие действия:

- дистанционно управлять посудомоечной машиной
- вызывать информацию о рабочем состоянии посудомоечной машины
- запрашивать указания о выполнении программы посудомоечной машины

При регистрации посудомоечной машины в сети Wi-Fi повышается расход электроэнергии, даже если прибор выключен.

Убедитесь, что в месте установки вашей посудомоечной машины имеется достаточно сильный сигнал сети Wi-Fi.

## Доступность соединения Wi-Fi

Соединение Wi-Fi имеет такой же диапазон частот, что и другие приборы (например, микроволновые печи, игрушки с дистанционным управлением). Это может привести к временному или полному сбою соединения. Поэтому постоянная доступность предлагаемых функций не может быть гарантирована.

## Доступность Miele@home

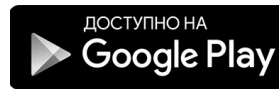
Использование мобильного приложения Miele зависит от доступности услуг Miele@home в вашей стране.

Услуги Miele@home доступны не в каждой стране.

Более подробную информацию о доступности вы найдёте на сайте [www.miele.ru](http://www.miele.ru).

## Мобильное приложение Miele

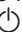
Приложение Miele можно скачать бесплатно в Apple App Store® или Google Play Store™.



# Ввод в эксплуатацию

## Основные установки

### Включение посудомоечной машины

- Откройте дверцу.
- Включите посудомоечную машину кнопкой .

При включении машины на дисплее появляется текст приветствия.

Принцип работы дисплея описан в главе «Описание прибора», раздел «Принцип работы дисплея».

### Установка языка

Индикация на дисплее автоматически переключается на установку языка.

- Выберите кнопками  $\vee/\wedge$  нужный язык, а также при необходимости страну и подтвердите с помощью *OK*.

Дополнительную информацию по установке языка вы найдёте в главе «Установки», разделе «Язык».

Установленный язык отмечается галочкой  $\checkmark$ .

## Настройка функции Miele@home

На дисплее отображается сообщение Настроить M@h.

- Если вы хотите настроить функцию Miele@home сразу, подтвердите это с помощью *OK*.

**Совет:** Если вы хотите перенести настройку на более позднее время, выберите опцию пропустить и подтвердите это с помощью *OK*.

У вас есть 2 способа соединения вашей посудомоечной машины с вашей Wi-Fi сетью:

- Выберите нужный способ соединения и подтвердите это с помощью *OK*.

1. Соед. через App
2. Соед. через WPS

Дисплей и приложение Miele помогут вам выполнить оставшиеся шаги.

Более подробную информацию о системе Miele@home вы сможете найти в главе «Установки», разделе «Miele@home».



## Установка жёсткости воды

Индикация на дисплее переключается на установку жёсткости воды.

- Запрограммируйте посудомоечную машину точно на жёсткость воды в вашем доме.
- При необходимости запросите информацию о точном значении жёсткости воды в вашем доме на предприятии водоснабжения.
- При колебаниях жёсткости воды (например, 10-15°dH) запрограммируйте всегда максимальное значение (в данном примере 15°dH).

В случае последующего обращения в сервисную службу вы облегчите работу техническому персоналу, если будете знать значение жёсткости воды.

Запишите, пожалуйста, здесь значение жёсткости воды:

\_\_\_\_\_ °dH

На заводе-изготовителе машина запрограммирована на жёсткость воды, равную 14°dH.

- Установите жёсткость воды и подтвердите с помощью *OK*.

Дополнительную информацию по установке жёсткости воды вы найдёте в главе «Установки», разделе «Жёсткость воды».

## Активирование системы дозирования AutoDos


Индикация на дисплее переключается на установку автоматического дозирования моющего средства (см. главу «Моющие средства», раздел «Система автоматического дозирования/ AutoDos»).


Перед первым выполнением программы вам необходимо удалить транспортную крышку системы дозирования AutoDos (см. главу «Моющие средства», раздел «Активирование системы дозирования AutoDos»).

Вы можете активировать систему автоматического дозирования моющего средства.

Если вы не хотите пользоваться системой автоматического дозирования, вы можете дозировать моющее средство вручную через контейнер для моющего средства (см. главу «Моющие средства», раздел «Дозирование моющего средства вручную»).

- Выберите нужную установку и подтвердите выбор нажатием кнопки *OK*.



Система автоматического дозирования активирована, если горит индикатор  *AutoDos*.

Эта установка относится ко всем программам, и её можно в любое время изменить с помощью кнопки  *AutoDos*.

## Ввод в эксплуатацию

---

После этого на дисплее появятся указания.

После подтверждения этих указаний нажатием кнопки *OK* в определённых случаях отображаются оба индикатора недостатка средств  Добавьте соль и  Добавьте ополаск..

- При необходимости загрузите соль и ополаскиватель (см. главу «Ввод в эксплуатацию», разделы «Регенерационная соль» и «Ополаскиватель»).
- Подтвердите сообщения, нажав *OK*.

На дисплее на короткое время отобразится название выбранной программы и загорится соответствующий индикатор.

Затем в определённых случаях на несколько секунд отобразится прогноз расхода электроэнергии и воды в выбранной программе.

После этого дисплей переключится на индикацию предполагаемой продолжительности выбранной программы.

### Регенерационная соль

Для оптимального результата мойки посудомоечной машине нужна мягкая вода (вода с низким содержанием растворённой извести). При использовании жёсткой воды на посуде и стенках моечной камеры остаётся белый налёт.

Поэтому воду с жёсткостью более 5 °dH необходимо умягчать. Это происходит автоматически во встроённом устройстве смягчения воды. Устройство смягчения воды подходит для воды с жёсткостью до 70 °dH.


Для поддержания работы устройства смягчения воды требуется регулярно регенерировать его. Эта регенерация происходит в каждом девятом цикле программы. К началу очередной программы для этого процесса дополнительно потребуется 4,4 л воды, расход электроэнергии повысится на 0,015 кВт·ч, длительность программы увеличится примерно на 3 минуты.


Эти данные относятся к программе ECO при жёсткости воды 14 °dH. Для других программ и при других значениях жёсткости воды частота регенерации будет иной.

Для регенерации устройства смягчения воды требуется регенерационная соль.

При использовании комбинированных моющих средств, если позволяет жёсткость воды (< 21 °dH), можно отказаться от использования соли (см. главу «Моющие средства», раздел «Виды моющих средств»).

Если жёсткость используемой вами воды постоянно **ниже 5 °dH**, добавление **соли не требуется**. Индикация недостатка соли отключится автоматически после соответствующей настройки жёсткости воды (см. главу «Установки», раздел «Жёсткость воды»).

 Риск повреждения вследствие попадания моющих средств в устройство смягчения воды!  
Моющие средства разрушают устройство смягчения воды.  
Не дозируйте моющие средства (в том числе жидкие) в контейнер для соли.

 Риск повреждения вследствие использования неподходящих видов соли!  
Некоторые виды соли могут содержать нерастворимые в воде примеси, которые могут стать причиной выхода устройства смягчения воды из строя.  
Используйте только специальные, по возможности крупнозернистые, регенерационные соли или другие чистые выварочные соли.

Если вы долгое время используете комбинированные моющие средства и вам мешают горящие индикаторы недостатка средств, вы можете выключить оба индикатора (см. главу «Установки», раздел «Индикаторы недостатка средств»).

## Ввод в эксплуатацию

Если вы больше не используете комбинированные моющие средства, необходимо добавлять соль и ополаскиватель. При необходимости снова включите индикаторы недостатка средств.

### Заполнение контейнера солью

Перед первой загрузкой соли следует залить в контейнер около 1,5 л воды, чтобы соль могла раствориться.

После ввода машины в эксплуатацию в контейнере всегда будет находиться достаточно воды.

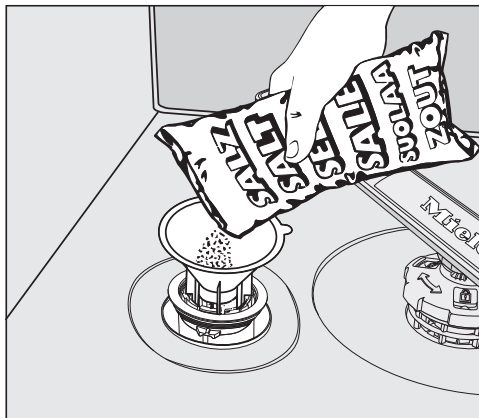
- Выдвиньте нижний короб из моечной камеры и откройте крышку контейнера для соли.

**⚠** Опасность коррозии вследствие воздействия солевого раствора!

При каждом открывании крышки контейнера для соли из него вытекает вода или солевой раствор. Перелившийся через край солевой раствор может стать причиной коррозии в моечной камере и на посуде.


Поэтому открывайте контейнер для соли только для того, чтобы засыпать в него соль. После этого, обязательно запускайте программу Смыв соли без посуды.

- Сначала залейте в контейнер для соли прилб. 1,5 л воды.



- Вставьте входящую в комплект поставки воронку и засыпьте в контейнер соль до его заполнения. Контейнер вмещает до 2 кг соли в зависимости от её вида.
- Очистите область загрузки от остатков соли. Затем плотно закрутите крышку на контейнере для соли.
- После каждой загрузки соли и после каждого открывания крышки контейнера для соли сразу запускайте программу Смыв соли без посуды, для предотвращения коррозии в приборе и чтобы вылившийся солевой раствор мог быть разбавлен и откачан.

### Добавление соли

- Добавьте соль по завершении программы, как только отобразится индикатор недостатка соли  Добавьте соль.
- Подтвердите нажатием кнопки *OK*.

Индикатор недостатка соли погаснет.



Опасность коррозии вследствие воздействия солевого раствора!

Перелившийся через край солевой раствор может стать причиной коррозии в моечной камере и на посуде.

После каждой загрузки соли и после каждого открывания крышки контейнера для соли сразу запускайте программу *Смыв соли* без посуды, чтобы вылившийся солевой раствор мог быть разбавлен и откачан.

Если концентрация соли ещё недостаточно высокая, индикатор недостатка соли может отображаться и после её добавления. В этом случае ещё раз нажмите кнопку *OK* для подтверждения.


Индикатор недостатка соли будет отключён, если вы запрограммируете посудомоечную машину на жёсткость воды ниже 5 °dH.

# Ввод в эксплуатацию

## Ополаскиватель

Ополаскиватель необходим для того, чтобы при сушке с поверхности посуды хорошо стекала вода и чтобы посуда быстрее высыхала после ополаскивания.


Ополаскиватель заливается в специальный контейнер и автоматически дозируется в установленном количестве.

 Повреждения в результате загрузки средств для мытья посуды вручную или моющих средств.

Средства для мытья посуды вручную и другие моющие средства повреждают контейнер для ополаскивателя.

Заливайте в контейнер только ополаскиватель для бытовых посудомоечных машин.

В качестве альтернативы можно использовать 10 %-ную жидкую лимонную кислоту. В этом случае вода будет хуже стекать с посуды, чем при использовании ополаскивателя, и на ней могут оставаться пятна.

 Повреждения при использовании кислот.

Посудомоечная машина может получить повреждения из-за воздействия кислот с высокой концентрацией.

Ни в коем случае не используйте лимонную кислоту высокой концентрации.

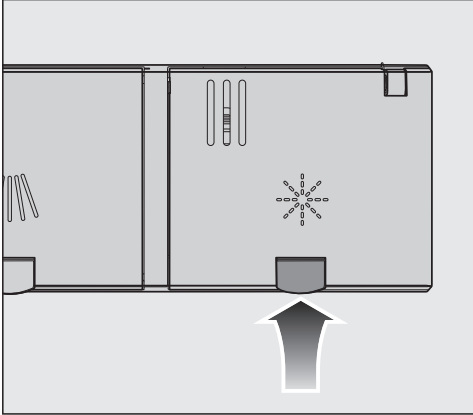
Если вы хотите использовать исключительно multifunctional моющие средства, ополаскиватель не нужен.

Тем не менее, для получения оптимальных результатов мытья и сушки используйте моющее средство вместе с отдельно дозируемыми солью и ополаскивателем.

Если вы долгое время используете моющие средства комбинированного действия и вам мешают горящие индикаторы недостатка соли и ополаскивателя, вы можете выключить оба индикатора (см. главу «Установки», раздел «Индикаторы недостатка средств»).

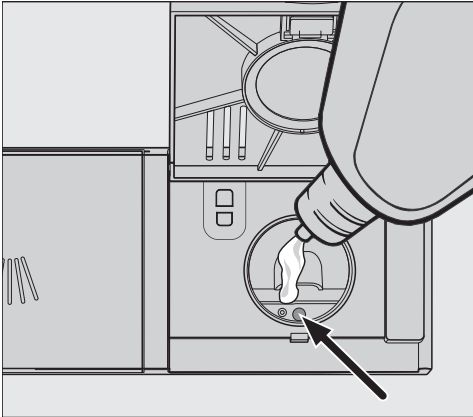
Если вы больше не используете multifunctional моющие средства, необходимо добавлять соль и ополаскиватель. При необходимости снова включите индикаторы недостатка средств.

## Заполнение контейнера ополаскивателем



- Приподнимите жёлтую кнопку на крышке контейнера для ополаскивателя ☼.

Крышка откроется.



- Заполняйте контейнер ополаскивателем до тех пор, пока индикатор уровня (стрелка) при горизонтально открытой дверце не окрасится в тёмный цвет.

Контейнер для ополаскивателя вмещает прим. 110 мл.

- Закройте крышку до отчётливой фиксации, т. к. в противном случае во время мытья посуды в контейнер попадёт вода.
- Тщательно вытрите ополаскиватель, если он расплескается, чтобы избежать сильного пенообразования в следующей программе.

Для получения оптимального результата вы можете настроить дозировку ополаскивателя (см. главу «Установки», раздел «Ополаскиватель»).

## Добавление ополаскивателя

Если отображается индикатор недостатка средств ☼ Добавьте ополаск., значит в контейнере имеется резерв ополаскивателя только на 2–3 цикла мойки.

- Своевременно доливайте ополаскиватель.
- Подтвердите нажатием *OK*.




Индикатор недостаточного количества ополаскивателя погаснет.

## Установки




С помощью установок вы можете настроить электронное управление при изменении ваших требований к работе посудомоечной машины.

Изменить установки можно в любое время.

### Вход в меню «Установки»

- Включите посудомоечную машину кнопкой , если она ещё выключена.
- Выберите кнопкой выбора программ  опцию  «Другие программы/установки».



На дисплее отобразится первая из других программ.


- Выберите кнопками   пункт меню Установки  и подтвердите с помощью *OK*.




На дисплее отображается первый пункт меню установок.

Принцип работы дисплея изложен в главе «Описание прибора», в разделе «Принцип работы дисплея».

### Изменение установок


- Выберите кнопками   пункт меню, который вы хотели бы изменить, и подтвердите с помощью *OK*.


Выбранная установка в подменю обозначается знаком .

- Выберите кнопками   нужную установку и подтвердите с помощью *OK*.
- Если вы хотите снова покинуть подменю, нажмите кнопку  (назад).

Индикация на дисплее переключается на один уровень меню выше.

### Выход из меню «Установки»


- Нажмите кнопку .


Индикация на дисплее переходит обратно в меню .




## Язык

Текстовые сообщения могут выводиться на дисплей на различных языках.

С помощью подменю Язык  вы можете установить язык текстовых сообщений, а также при необходимости страну.

Флажок, стоящий за словом Язык , будет служить вам ориентиром, если вы установите язык, который не понимаете.

В этом случае выбирайте тот пункт меню, за которым стоит флажок, до тех пор, пока не появится подменю Язык .

## Жесткость воды

Ваша посудомоечная машина оснащена устройством для смягчения воды.

- Запрограммируйте посудомоечную машину точно на жёсткость воды в вашем доме.
- При необходимости запросите информацию о точном значении жёсткости воды в вашем доме на предприятии водоснабжения.
- При колебаниях жёсткости воды (например, 10-15°dH) запрограммируйте всегда максимальное значение (в данном примере 15°dH).

Если значение жёсткости воды в вашем доме указано в других единицах, а не в немецких градусах жёсткости °dH, вы можете их пересчитать следующим образом:  
 $1^{\circ}\text{dH} = 0,18 \text{ ммоль/л} = 1,78 \text{ }^{\circ}\text{fH}$

## Установка жёсткости воды

- Установите жёсткость воды и подтвердите с помощью *OK*.

### **AutoDos (Система автоматического дозирования AutoDos)**

Система автоматического дозирования AutoDos автоматически регулирует количество моющего средства в соответствии с выбранной программой. В программе *Автоматическая* это осуществляется в зависимости от степени загрязнения посуды.

Если необходимо увеличить время использования PowerDisk, объём дозирования можно уменьшить. Эффективность очистки при этом может быть снижена.

Если необходимо улучшить эффективность очистки, то дозируемое количество можно увеличить. Это уменьшает время использования PowerDisk.

#### **Установка Кол-во дозир. ср-ва**

Для получения оптимальных результатов ополаскивания вы можете настроить дозировку PowerDisk.

- Выберите пункт меню Кол-во дозир. ср-ва.
- Выберите нужную установку.

### **Ополаскиватель**

Для получения оптимальных результатов ополаскивания вы можете настроить дозировку ополаскивателя. Дозировка устанавливается от 0 до 6 мл.

В заводской настройке установлено 3 мл.

Количество дозированного ополаскивателя в результате автоматической настройки программ может оказаться выше, чем было установлено.

Если на посуде остаются пятна:

- Настройте более высокую дозировку ополаскивателя.

Если на посуде остаются разводы и полосы:

- Настройте более низкую дозировку ополаскивателя.

### **Сохранить опции**

Можно настроить, должны ли выбранные опции для соответствующей программы оставаться активированными.

Для программы *ECO* можно активировать опцию только однократно, для одного цикла.

### Miele@home

Ваша посудомоечная машина оснащена интегрированным Wi-Fi модулем.

Вы можете зарегистрировать посудомоечную машину в вашей сети Wi-Fi. При этом повысится расход электроэнергии, даже если посудомоечная машина выключена.

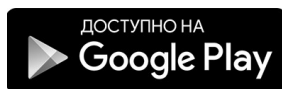
В меню «Установки» и «Установки, Miele@home» будут добавлены дополнительные пункты меню.

Убедитесь, что в месте установки вашей посудомоечной машины имеется достаточно сильный сигнал сети Wi-Fi.

У вас есть несколько способов соединения вашей посудомоечной машины с вашей Wi-Fi сетью:

### Соед. через App

Приложение Miele можно бесплатно скачать в Apple App Store® или Google Play Store™.



- Выберите пункт меню Соед. через App и подтвердите с помощью *OK*.
- Следуйте индикации на дисплее в приложении.

После того как вы соедините вашу посудомоечную машину с вашей Wi-Fi сетью, вы сможете с помощью приложения выполнить следующие действия:

- дистанционно управлять посудомоечной машиной
- вызывать информацию о текущем состоянии посудомоечной машины
- запрашивать указания о выполнении программы посудомоечной машины
- настраивать сеть Miele@home с другими бытовыми приборами Miele, поддерживающими функцию Wi-Fi

## Установки

---

### Соед. через WPS

В качестве альтернативы регистрации в сети с помощью мобильного приложения Miele@mobile можно зарегистрировать посудомоечную машину в вашей сети WiFi через WPS (Wireless Protected Setup).

Ваш роутер WiFi должен иметь протокол WPS.

- Выберите пункт меню Соед. через WPS и подтвердите выбор нажатием кнопки *OK*.
- Подтвердите сообщение Наж. кнопки WPS нажатием кнопки *OK*.
- В течение 2 минут активируйте на вашем роутере функцию WPS.
- Когда соединение будет установлено, подтвердите сообщение кнопкой *OK*.

Если соединение не устанавливается, возможно, вы недостаточно быстро активировали WPS на роутере. Повторите вышеуказанные шаги.

### Деактивировать

Если вы не хотите пользоваться модулем WiFi посудомоечной машины, можете его выключить.

- Выберите пункт меню Деактивировать.

Теперь в меню Miele@home вместо Деактивировать отображается пункт меню Активировать.

### Активировать

Если вы хотели бы подключить посудомоечную машину к сети WiFi, можете включить модуль WiFi.

- Выберите пункт меню Активировать.

Теперь в меню Miele@home вместо Активировать отображается пункт меню Деактивировать.

### Отображение Статус соединения

Вы можете запросить индикацию актуального статуса соединения вашей посудомоечной машины.

- Выберите пункт меню Статус соединения и подтвердите выбор нажатием кнопки *OK*.
- Используя кнопки  $\nabla/\Delta$ , можно последовательно вывести на дисплей информацию о мощности сигнала Wi-Fi, название роутера и соответствующий IP-адрес.
- Подтвердите сообщения, нажав *OK*.

## Настроить заново

Этот пункт меню отображается лишь в том случае, если вы уже подключали посудомоечную машину к вашей сети Wi-Fi.

## Соед. через App

- Выберите пункт меню Соед. через App.
- Следуйте указаниям в навигации пользователя в приложении.

## Соед. через WPS

- Выберите пункт меню Соед. через WPS.
- Следуйте указаниям на дисплее.

## сбросить

Этот пункт меню отображается лишь в том случае, если вы уже соединяли посудомоечную машину с вашей сетью Wi-Fi.


В этом пункте меню можно сбросить установки модуля Wi-Fi, вернув заводские установки.

Восстановите исходное состояние конфигурации сети посудомоечной машины в случае её утилизации или продажи, а также при вводе в эксплуатацию использовавшегося ранее прибора. Только указанный способ обеспечит удаление личных данных и блокировку доступа к посудомоечной машине для бывшего владельца.

- Выберите пункт меню сбросить и подтвердите выбор нажатием кнопки *OK*.

## Дистанц. управл.

Этот пункт меню отображается только в том случае, если вы зарегистрировали посудомоечную машину в сети Wi-Fi (см. главу «Установки», раздел «Miele@home»).

Если вы активировали функцию Дистанц. управл., в  «Другие программы/установки» отображается пункт меню MobileStart.

Если вы хотели бы выключить опцию Дистанц. управл. на длительное время, вы можете настроить это в данном пункте меню. В этом случае пункт меню MobileStart больше не будет отображаться.

Если опция Дистанц. управл. выключена, вы также можете вызвать информацию о приборе с помощью мобильного приложения Miele. Однако вы не можете запускать программы и изменять установки.

## Удаленное обновл.

Пункт меню «RemoteUpdate» отображается и доступен для выбора только в том случае, если выполнены условия для использования функции Miele@home (см. главу «Первый ввод в эксплуатацию», раздел «Miele@home»).

С помощью функции RemoteUpdate можно актуализировать программное обеспечение вашей посудомоечной машины. Если для вашей посудомоечной машины доступно обновление, оно автоматически будет загружено. Установка обновления происходит не автоматически, его запуск необходимо выполнять вручную.

Если обновление не будет установлено, посудомоечной машиной можно пользоваться, как обычно. Тем не менее, компания Miele рекомендует устанавливать обновления.

### Включение/выключение

В заводской настройке функция RemoteUpdate включена. Доступное обновление загружается автоматически, вам необходимо запустить его вручную.

Выключите RemoteUpdate, если вы хотите, чтобы обновления не загружались автоматически.

## Выполнение обновлений RemoteUpdate

Информация о содержании и объёме обновлений RemoteUpdate предоставляется только в мобильном приложении Miele.

Если доступно обновление, то на дисплее вашей посудомоечной машины появляется сообщение об этом.

Вы можете сразу установить обновление или отложить установку на более поздний срок. Тогда при новом включении посудомоечной машины на её дисплее появится напоминание.

Если вы не хотите устанавливать обновление, выключите функцию RemoteUpdate.

Обновление может длиться несколько минут.

При установке RemoteUpdate нужно обратить внимание на следующее:

- Если сообщение не пришло, обновление отсутствует.
- Установленное обновление нельзя отменить.
- Не выключайте посудомоечную машину во время выполнения обновления. Иначе процесс установки прервётся и обновление не установится.
- Некоторые обновления программного обеспечения могут проводиться только специалистами сервисной службы Miele.

## Индикац. расхода (EcoFeedback)

Вы можете задать, будет ли отображаться расход электроэнергии и воды в выбранной программе. При этом перед выполнением программы появится индикация прогнозируемого расхода, а после завершения программы – фактического расхода (см. главу «Экологичное использование посудомоечной машины», раздел «Индикация расхода EcoFeedback»).

## Яркость дисплея

Яркость отображения на дисплее можно установить на один из 7 уровней.

## Звуковой сигнал

Если звуковые сигналы активированы, то они указывают на окончание программы мытья, а также на возникновение неполадок.

Звуковые сигналы по завершении программы и предупреждающий сигнал при появлении неполадки звучат 4 раза с короткими интервалами.

Вы можете включать и выключать их по завершении программы.

Предупреждающий сигнал в случае неисправности отключить нельзя.

## Индикатор кол-ва


Если вы длительное время используете мультифункциональные моющие средства или автоматическое дозирование средств с помощью картриджа Miele PowerDisk (если имеется) и вам мешают индикаторы недостатка соли и ополаскивателя, вы можете выключить оба этих индикатора вместе.

Если вы больше не используете мультифункциональные средства, необходимо дозировать соль и ополаскиватель. Включите индикаторы количества средств снова.


## Авт. открывание

В некоторых программах дверца автоматически немного приоткрывается для улучшения сушки.

Вы можете выключить эту функцию. Однако в большинстве случаев это отрицательно скажется на качестве сушки.

 **Опасность получения травм при автоматическом открывании дверцы!**

По завершении программы дверца может автоматически открываться. Ничем не блокируйте зону открывания дверцы.

 **Повреждения вследствие воздействия пара!**

Пар может повредить чувствительные края столешницы и кухонную мебель, если по завершении программы вы откроете дверцу и вентилятор не будет продолжать работать.

Если вы выключили автоматическое открывание дверцы и всё же хотите открыть дверцу по завершении программы, открывайте её до конца.

## 2 промежут. опол.

Эту функцию можно выбрать, чтобы улучшить результат мытья в программах за счёт второго промежуточного ополаскивания.

Активация этой функции может увеличить расход воды.

Если функция будет включена, то она будет действовать для всех программ, пока не будет снова выключена (за исключением программы *ECO*).

## Цикл гигиены

При частом использовании программ мытья с низкими температурами (< 50 °C) существует опасность появления запаха и бактерий в моечной камере (см. главу «Чистка и уход», раздел «Цикл гигиены»).

Если эта функция включена, то после многократного использования программ с низкой температурой открывается сообщение с рекомендацией использования программы с более высокой температурой.



## Стац.подключ. воды

Можно настроить вид подключения к водоснабжению.

- Если вы выбрали *Автоматическая*, то посудомоечная машина определяет, какое подключение к водоснабжению используется, и автоматически выбирает правильную установку.
- Выберите *Холодная вода*, если вы используете только подключение к холодной воде.
- Выберите *Горячая вода*, если вы используете только подключение к горячей воде.

## Информация

Вы можете вызвать следующую информацию для вашей посудомоечной машины:

- часы работы (см. также главу «Опции», раздел «Индикация количества часов эксплуатации»)
- циклы выполнения программ
- общий расход
- память ошибок
- типовая табличка
- версия программного обеспечения

## Торговля

Только для специализированной торговли.

У посудомоечной машины есть демо-режим, предназначенный для специализированных торговых организаций.

## Завод. настройки

Вы можете сбросить все установки посудомоечной машины и вернуть заводские настройки.

Сброс установок модуля Wi-Fi (если имеется) необходимо выполнять отдельно (см. главу «Установки», раздел «Miele@home»).

- Выберите сброс настроек и подтвердите нажатием *OK*.

## Авторские права и лицензии на коммуникационный модуль

Для обслуживания и управления коммуникационным модулем компания Miele использует собственное и стороннее программное обеспечение (ПО), которое не подпадает под действие условий так называемой свободной лицензии. Эти программы/компоненты ПО защищены авторским правом. Необходимо соблюдать авторские права компании Miele и третьей стороны.

Кроме того, в данном коммуникационном модуле содержатся компоненты программного обеспечения, которые предоставляются на условиях свободной лицензии. Имеющиеся компоненты открытого ПО вместе с относящимися к ним сведениями об авторских правах, копиями соответствующих действующих лицензий, а также при необходимости дополнительную информацию вы можете запросить локально по IP-адресу в браузере (*http://<ip adresse>/Licenses*). Изложенные в условиях предоставления свободной лицензии положения об ответственности и гарантийных обязательствах действуют только в отношении соответствующих правообладателей.

## Экономичное мытьё посуды

Данная посудомоечная машина обеспечивает значительную экономию воды и электроэнергии.

Если вы примете во внимание следующие советы, расход ресурсов будет ещё более экономичным:

- Мытьё посуды в посудомоечной машине, как правило, позволяет экономить воду и электроэнергию по сравнению с мытьём вручную.
  - Предварительное ополаскивание под струёй воды не требуется, оно приводит к нежелательному увеличению расхода воды и электроэнергии.
  - Используйте весь объём коробов для посуды, но не перегружайте посудомоечную машину. В этом случае обеспечиваются наиболее экономичное мытьё и бережный расход воды и электроэнергии.
  - Выбирайте программу, которая соответствует виду посуды и степени её загрязнённости (см. главу «Обзор программ»).
  - Для энергосберегающего мытья посуды выбирайте программу *ECO*. По расходу электроэнергии и воды эта программа является наиболее эффективной для мытья посуды со средней загрязнённостью.
  - Принимайте во внимание рекомендации по дозировке моющего средства, приведённые его производителем.
  - При использовании порошкообразного или жидкого моющего средства уменьшайте дозировку на  $\frac{1}{3}$ , если коробка для посуды заполнены лишь наполовину.
- Вы можете подключить посудомоечную машину к системе горячего водоснабжения. Подключение к системе горячего водоснабжения рекомендовано, например, при использовании солнечной энергии и циркуляционного трубопровода. При использовании установок с электрическим нагревом рекомендуется подключение к системе холодного водоснабжения.

## Индикация расхода EcoFeedback

С помощью функции «Индикация расхода» вы можете получить информацию о расходе электроэнергии и воды вашей посудомоечной машины (см. главу «Установки», раздел «Индикация расхода»).

На дисплее можно увидеть индикацию следующей информации:

- прогноз расхода перед выполнением программы
- фактический расход в конце выполняемой программы
- общий расход посудомоечной машины

### 1. Прогноз расхода

После выбора программы сначала отображается её название, затем, в течение нескольких секунд, — прогнозируемый расход электроэнергии  $\epsilon$  и воды  $\delta$ .

Прогноз расхода отображается в виде столбчатой диаграммы. Чем больше столбиков (■■■) видно на дисплее, тем больше будет расход электроэнергии или воды.

Показатели расхода изменяются в зависимости от программы, опций, условий окружающей среды и количества посуды.

Дисплей автоматически переключается с прогноза расхода на индикацию остаточного времени.

В заводской настройке функция прогноза расхода включена. Её также можно выключить (см. главу «Установки», раздел «Индикация расхода»).

### 2. Индикация расхода

В конце программы вы можете увидеть индикацию фактического расхода электроэнергии и воды в выполняемой программе.

- Подтвердите сообщение Расход (OK) с помощью OK.

После выключения посудомоечной машины по окончании программы фактические показатели расхода в выполняемой программе удаляются.

### 3. Общий расход


Вы можете увидеть индикацию общего расхода электроэнергии и воды всех уже использованных программ вашей посудомоечной машины (см. главу «Установки», раздел «Индикация расхода»).

# Размещение посуды и столовых приборов

## Общие указания

Удаляйте с посуды грубые остатки пищи.

Предварительное ополаскивание под струёй воды не требуется.

 Риск повреждений, вызванных пеплом, песком, воском, мазью или краской.

Эти вещества загрязняют посудомоечную машину, удалить их невозможно.

Не мойте в посудомоечной машине посуду с такими загрязнениями.

Вы можете размещать каждый предмет посуды в любом месте коробов машины. При этом учитывайте, пожалуйста, следующие рекомендации:

- Предметы посуды и столовые приборы не следует вкладывать друг в друга и размещать так, чтобы они перекрывали друг друга.
- Размещайте посуду таким образом, чтобы все её поверхности могли омываться водой. Только в этом случае посуда сможет стать чистой.
- Следите за тем, чтобы все предметы были в устойчивом положении.
- Любые полые ёмкости, например, чашки, бокалы, кастрюли и т.д. устанавливайте в короба горлышками вниз.
- Высокие, узкие полые ёмкости, например, бокалы для шампанского, следует размещать не в углах коробов, а в средней части. При этом полая посуда будет лучше промываться струями воды.

- Предметы с глубоким дном устанавливайте как можно более наклонно, чтобы с них могла стекать вода.
- Следите за тем, чтобы распылительные коромысла не блокировались слишком высокими или выступающими за края короба предметами посуды. Проверяйте вращение рукой.
- Следите за тем, чтобы мелкие предметы не проваливались через прутья коробов. Кладите такие предметы, как, например, крышки, в поддон 3D MultiFlex или в корзину для столовых приборов (в зависимости от модели).

Такие продукты, как, например, морковь, помидоры или кетчуп, могут содержать натуральные красители. Эти вещества могут окрасить пластмассовую посуду и пластиковые детали машины, если они в большом количестве попадут в неё вместе с посудой. Такое изменение цвета не будет влиять на устойчивость пластиковых деталей. Мытьё столовых приборов из серебра также может вызвать окрашивание пластика.

## Размещение посуды и столовых приборов

### Предметы, не подходящие для мытья в посудомоечной машине:


- Столовые приборы и посуда из дерева или с деревянными деталями: в результате выщелачивания они теряют привлекательный вид. Кроме того, применяемый в них клей не рассчитан на мытьё в посудомоечной машине. Следствие: деревянные ручки могут отклеиться.
- Предметы декоративного искусства, например, античные дорогостоящие вазы или бокалы с декором: такие предметы не устойчивы к машинному мытью.
- Пластмассовые предметы из нетермостойкого материала: такие предметы могут деформироваться.
- Предметы из меди, латуни, олова и алюминия: они могут изменить свой цвет или потерять блеск.
- Предметы, покрытые декоративной глазурью: после нескольких циклов мойки они могут выцвести.
- Чувствительные к воздействию бокалы и хрустальная посуда: после мытья они могут помутнеть.

### Серебро

Серебро может изменить цвет при контакте с продуктами, содержащими соединения серы. К ним относятся, например, яичный желток, лук, майонез, горчица, бобовые, рыба, рыбный рассол и маринады.

**Серебро**, которое было отполировано с помощью **политуры для серебра**, после окончания программы может оставаться ещё влажным или иметь пятна, так как вода в этом случае плохо стекает.

**Совет:** Вытирайте серебро салфеткой.

 Повреждения вследствие воздействия моющих средств, содержащих едкие щёлочи.

Возможны повреждения алюминиевых предметов (например, жирулавливающих фильтров кухонных вытяжек). В крайнем случае существует опасность возникновения взрывной химической реакции (например, с выделением гремучего газа).

Не мойте предметы из алюминия в посудомоечной машине с использованием агрессивных щелочных моющих средств, предназначенных для промышленного применения.

**Совет:** Используйте посуду и столовые приборы, подходящие для машинного мытья и имеющие соответствующую маркировку.

### Бережный уход за посудой из стекла

- После многократного мытья бокалы могут помутнеть. Поэтому для чувствительных к воздействию бокалов нужно использовать программы с низкими температурами (см. главу «Обзор программ»). Тогда вероятность помутнения уменьшается.
- Используйте бокалы, подходящие для машинного мытья и имеющие соответствующую маркировку (например, бокалы фирмы Riedel).
- Используйте моющие средства, содержащие специальные вещества для защиты стекла.

# Размещение посуды и столовых приборов

## Верхний короб

При размещении посуды и столовых приборов учитывайте также указания в главе «Размещение посуды и столовых приборов», раздел «Примеры размещения».

## Размещение и загрузка верхнего короба

**!** Повреждения вследствие вытекания воды.

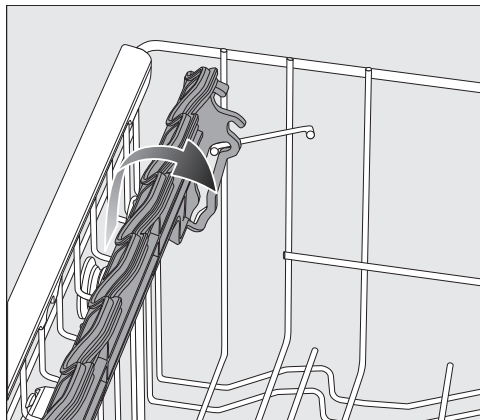
При мытье посуды без верхнего короба из посудомоечной машины может вытекать вода.

Проводите мойку только с установленным верхним коробом (кроме программы Б/верхн. кор., если она имеется).

- Размещайте в верхнем коробе маленькие, лёгкие и хрупкие предметы, как, например, блюдца, чашки, бокалы, десертные тарелки. Вы также можете поставить в верхний короб плоскую кастрюлю.
- Кладите отдельные длинные предметы, например, половники и мешалки, в переднюю часть верхнего короба поперёк.

## Загрузка подставки для чашек FlexCare

Чашки, небольшие пиалы и другую плоскую посуду можно размещать на подставке для чашек FlexCare. Бокалы и стаканы можно прислонять к подставке для чашек для более устойчивого положения.



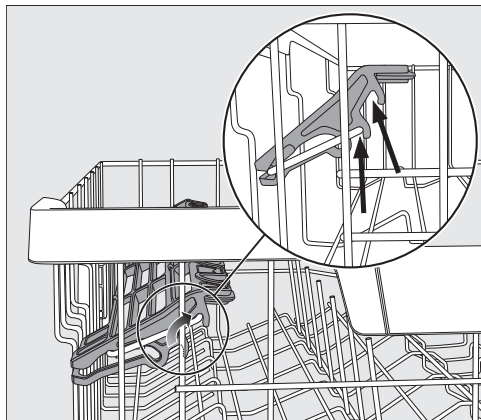
- Откиньте вниз подставку для чашек.
- Если требуется разместить высокие предметы, откиньте подставку для чашек вверх.



## Размещение посуды и столовых приборов

### Перестановка подставки для чашек FlexCare

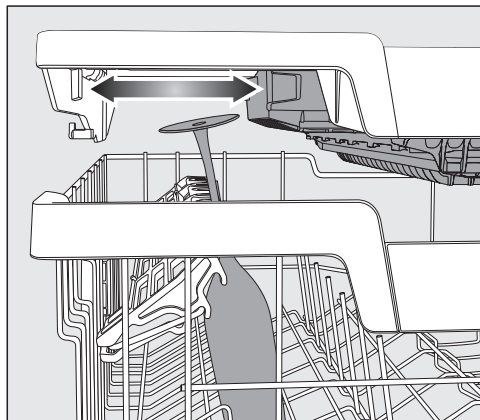
Вы можете отрегулировать высоту и глубину подставки для чашек на один из 2 уровней. Благодаря этому можно будет ставить более высокую посуду под подставку и класть сверху ёмкости большего размера.



- Потяните подставку для чашек вверх и снова её зафиксируйте в нужном положении (см. стрелки).

### Силиконовые элементы подставки для чашек FlexCare

Благодаря силиконовым элементам у подставки для чашек бокалы с особенно длинной ножкой будут занимать более устойчивое положение.



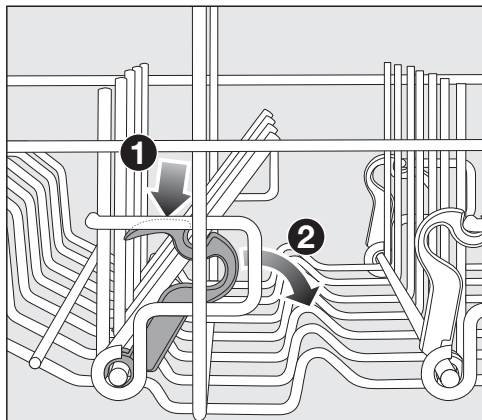
- Откиньте вниз подставку для чашек и прислоните бокалы, вставив их в отверстия.
- При необходимости передвиньте левую вставку поддона 3D MultiFlex, чтобы освободить место для более высоких бокалов (см. главу «Столовые приборы», раздел «Поддон 3D MultiFlex»).

## Размещение посуды и столовых приборов

---

### Откидывание направляющих

В обоих передних правых складывающихся держателях можно откинуть каждый второй держатель, чтобы было удобнее размещать посуду большего размера, например миски.



- Прижмите к низу жёлтую рукоятку ① и откиньте тёмно-серые держатели ②.
- Поставьте миски вертикально в складывающиеся держатели.

## Размещение посуды и столовых приборов

### Перестановка верхнего короба

Для того чтобы обеспечить больше места в верхнем или нижнем коробе для размещения высоких предметов посуды, можно переставить верхний короб в 3 позиции, различающиеся по высоте примерно на 2 см.

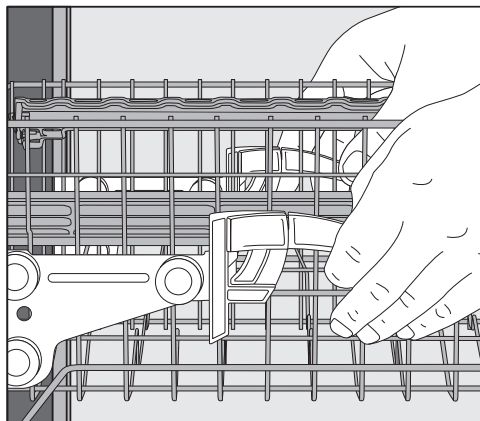
Чтобы вода лучше стекала из углублений, можно также поставить верхний короб в наклонное положение. При этом следите за тем, чтобы короб можно было без помех задвигать в моечную камеру.

- Выдвиньте верхний короб.

### Чтобы переместить верхний короб выше:

- Потяните короб вверх до отчётливого щелчка.

### Чтобы переместить верхний короб ниже:



- Потяните рукоятки, расположенные с боковых сторон короба, вверх.
- Установите необходимое положение и снова зафиксируйте рукоятки.

При изменении положения верхнего короба высокие предметы посуды в нижнем коробе не должны блокировать среднее распылительное коромысло.

# Размещение посуды и столовых приборов

## Нижний короб

При размещении посуды и столовых приборов см. главу «Размещение посуды и столовых приборов», раздел «Примеры размещения».

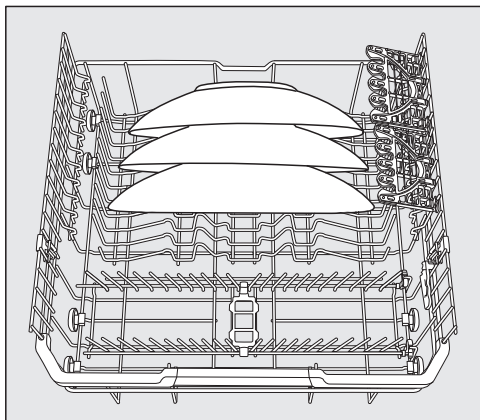
### Размещение и загрузка нижнего ко-роба

- Размещайте в нижнем коробе большие и тяжелые предметы посуды, например, тарелки, блюда, миски, кастрюли.

В нижнем коробе можно также размещать бокалы, чашки, маленькие тарелки и блюда.

### Загрузка области MultiComfort

Задняя область нижнего ко-роба пред-назначена для мытья чашек, бокалов, стаканов тарелок и кастрюль.



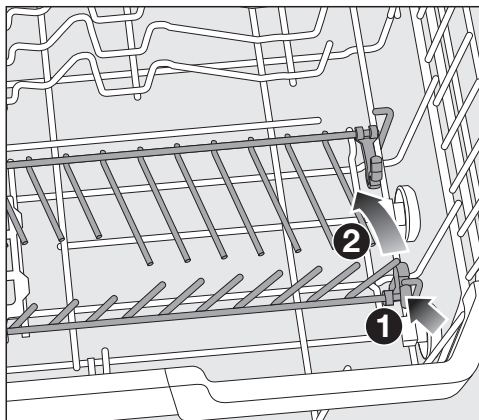
- Очень большие тарелки ставьте в середину нижнего ко-роба.

**Совет:** В наклонном положении мож-но размещать тарелки диаметром до 35 см.

## Откидывание направляющих

Передние ряды складывающихся на-правляющих предназначены для за-грузки мелких и глубоких тарелок, блюд, мисок и блюдец.

Можно откинуть оба правых ряда складывающихся направляющих, что-бы освободить место для больших предметов посуды, таких как кастрю-ли, сковороды и миски.



- Прижмите книзу жёлтую рукоятку ① и откиньте складывающиеся на-правляющие ②.

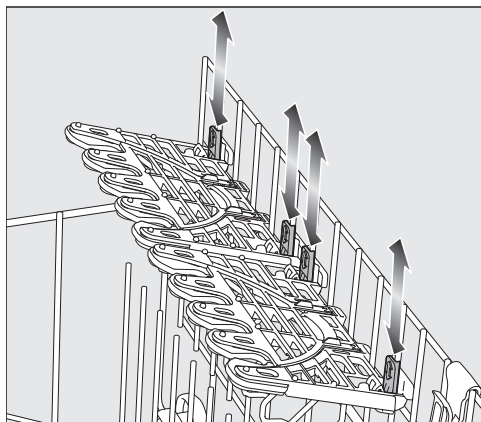
# Размещение посуды и столовых приборов

## FlexCare Glass & Bottle

Держатели для бокалов и бутылок служат для мытья высоких бокалов, стаканов и бутылок.

## Перемещение FlexCare Glass & Bottle

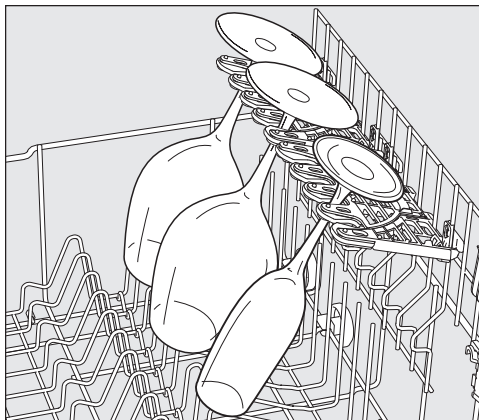
Вы можете настроить высоту держателя для бокалов и бутылок на одно из 2 положений.



- Передвиньте держатель для бокалов и бутылок на нужную высоту, чтобы крепления сверху или внизу зафиксировались.
- Для размещения высоких предметов посуды откиньте держатель для бокалов и бутылок вверх.

## Загрузка держателей для бокалов

Благодаря силиконовым элементам держатели для бокалов обеспечивают надёжную и устойчивую фиксацию высоких бокалов из тонкого стекла.



- Бокалы на тонкой ножке, например для вина, шампанского или пива, прислоните или подвесьте в отверстия держателя.

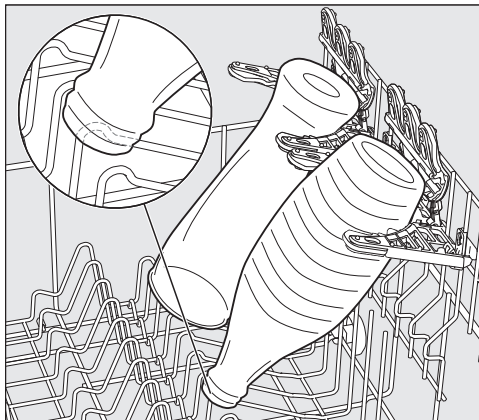
## Размещение посуды и столовых приборов

### Загрузка FlexCare Glass & Bottle

Держатели для бокалов и бутылок обеспечивают надёжную опору для высоких и узких ёмкостей, например стаканов и бокалов для пива, бутылок, ваз.



- Для размещения высоких бокалов или бутылок откиньте вставки в держателях для бокалов и бутылок вверх.



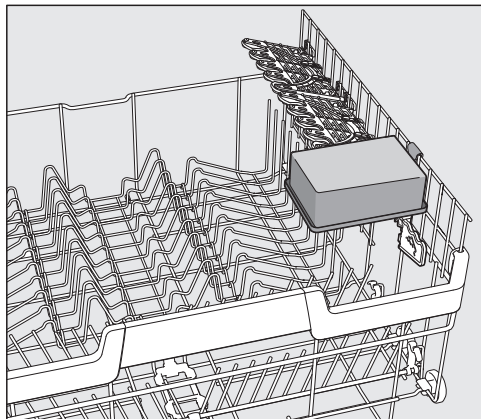
- Установите ёмкости в держатели.

**Совет:** Лучших результатов очистки можно добиться при использовании опции BottleClean (см. главу «Опции», раздел «BottleClean»).

# Размещение посуды и столовых приборов

## MultiClip

С помощью элементов MultiClip можно закрепить лёгкую посуду, например из пластика.



- Закрепите лёгкие предметы посуды на элементах MultiClip.

Следите за тем, чтобы предметы посуды не блокировали среднее распылительное коромысло.

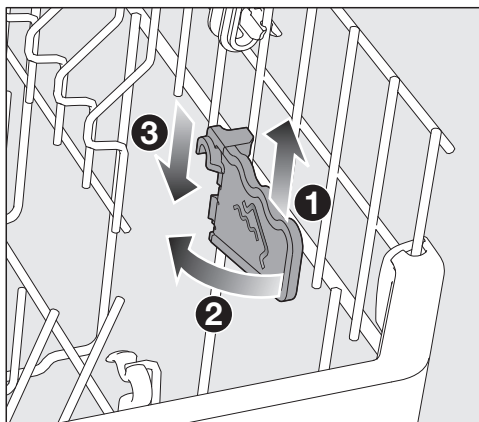
## XL-Assist

XL-Assist служит для опоры крупной посуды, например сковород и кастрюль.

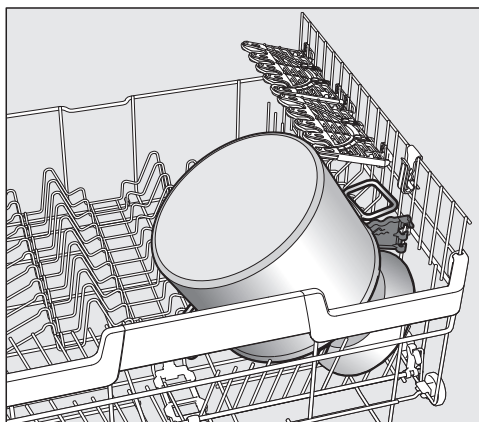
Для более эффективной сушки посуду можно ставить наискосок. Небольшую посуду можно располагать под крупной посудой.

## Загрузка XL-Assist

Откиньте XL-Assist и установите большие части посуды с опорой на него.



- Слегка приподнимите XL-Assist на **1**, откиньте из **2** и зафиксируйте в новом положении **3**.



- Установите большую часть посуды в XL-Assist с опорой на кромку.

## Размещение посуды и столовых приборов

### Выдвижной поддон для столовых приборов/корзина для столовых приборов (в зависимости от модели)

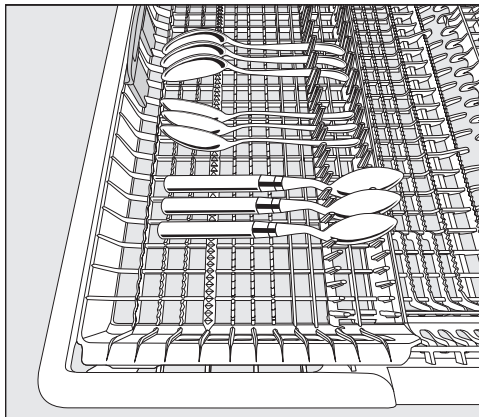
При размещении посуды и столовых приборов см. главу «Размещение посуды и столовых приборов», раздел «Примеры размещения».

- Разместите столовые приборы в поддоне 3D MultiFlex или в корзине для столовых приборов (в зависимости от модели).

### Размещение посуды в поддоне 3D MultiFlex

Если укладывать ножи, вилки и ложки в отдельные отсеки, после мытья столовые приборы будет легче доставать.

Чтобы вода могла без остатка стекать с ложек, передние части ложек следует укладывать на зубчатые шейки.



- Если ручки ложек не помещаются между держателями, уложите ручки ложек на зубчатые шейки.



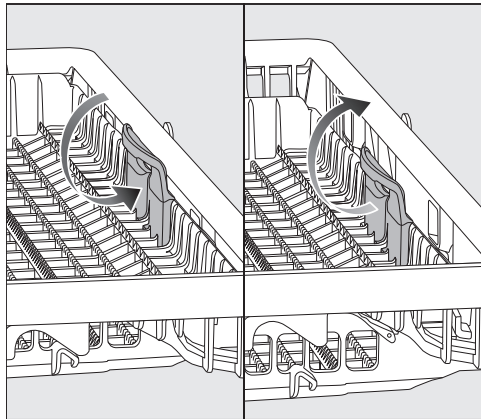
## Размещение посуды и столовых приборов

Левую вставку можно передвинуть к центру, чтобы в верхнем коробе можно было размещать более высокую посуду и бокалы на длинной ножке (см. главу «Верхний короб», раздел «Силиконовые элементы подставки для чашек FlexCare»).

В углублении в центральной части поддона можно размещать объёмные и длинные столовые приборы.

Располагайте выступающие предметы (например, лопаточки для торта) так, чтобы верхнее коромысло машины не блокировалось.

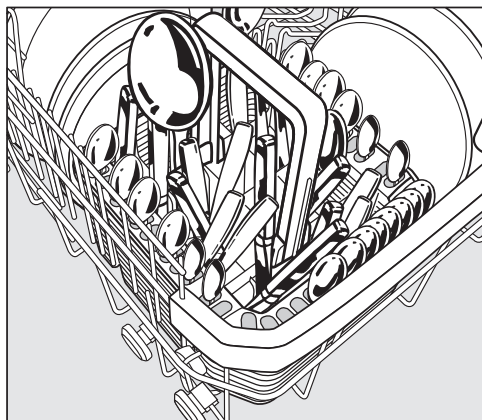
Чтобы освободить в правой части поддона место для объёмных столовых приборов или небольшой посуды, можно переставить правую вставку по высоте.



- Потяните вставку за жёлтую ручку внутрь и дайте вставке зафиксироваться в одном из двух положений.

## Размещение посуды и столовых приборов

### Размещение и загрузка корзины для столовых приборов (при наличии)

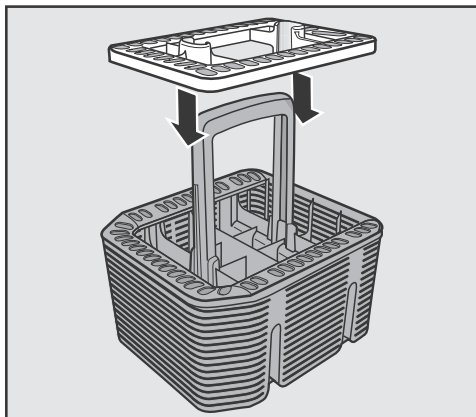


Корзину для столовых приборов можно поставить на передние складывающиеся держатели слева или справа в углы нижнего короба.

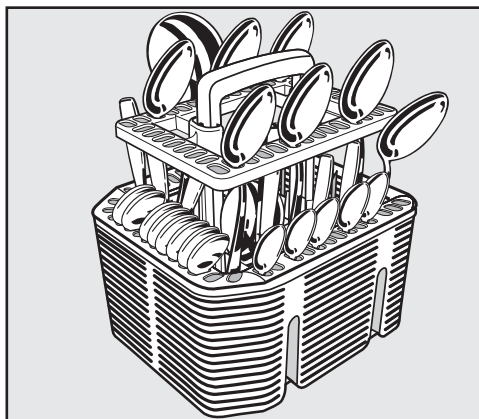
- В целях безопасности разместите столовые приборы, не сортируя их, режущими кромками и остриями вниз, в отсеках корзины.
- Вставьте короткие столовые приборы в сегменты с 3 сторон корзины.

### Размещение вставки в корзину для столовых приборов

Прилагаемая вставка служит для мытья сильно загрязнённых столовых приборов. Поскольку приборы навешиваются в эту вставку по отдельности, они не перекрывают друг друга и поверхности лучше омываются струями воды.



- При необходимости установите вставку на корзину для столовых приборов.



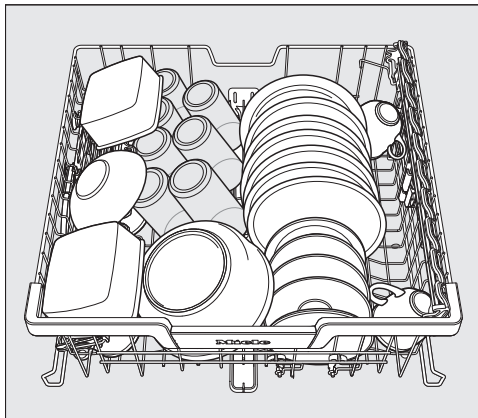
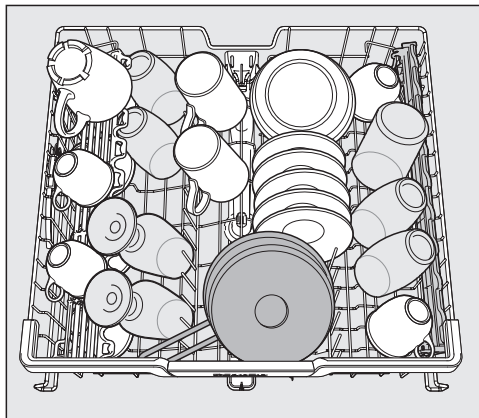
- Вставьте столовые приборы ручками вниз во вставку.
- Равномерно распределите приборы.

# Размещение посуды и столовых приборов

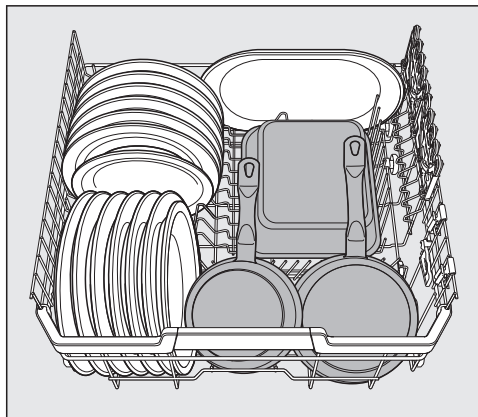
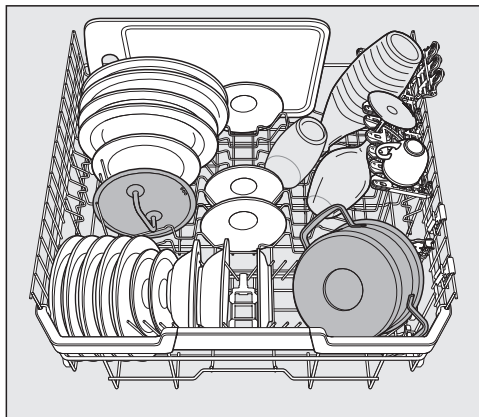
## Примеры размещения

Посудомоечные машины с выдвижным поддоном для столовых приборов

Верхний короб

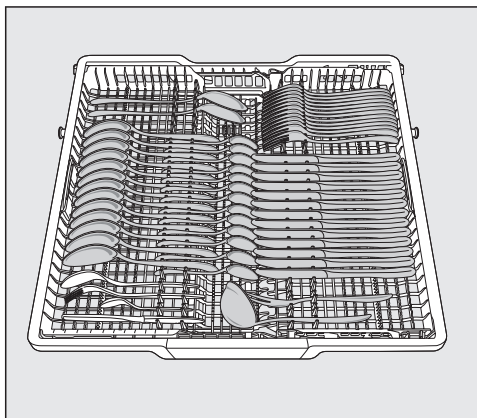
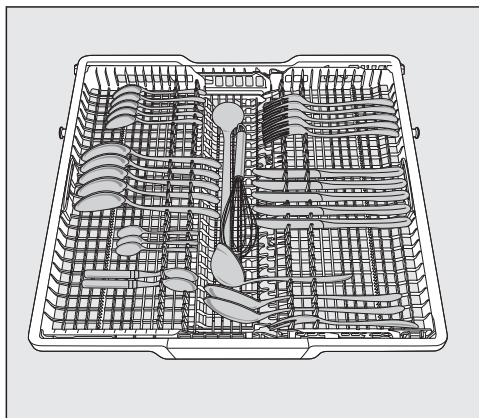


Нижний короб

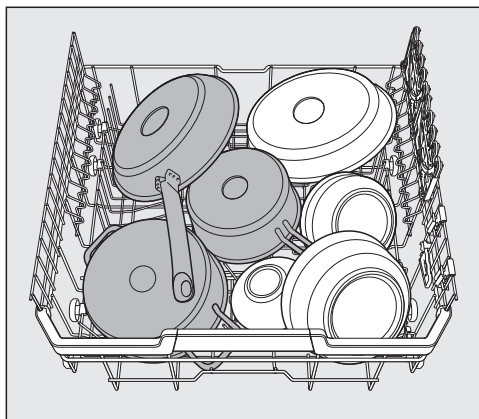


## Размещение посуды и столовых приборов

Выдвижной поддон для столовых приборов



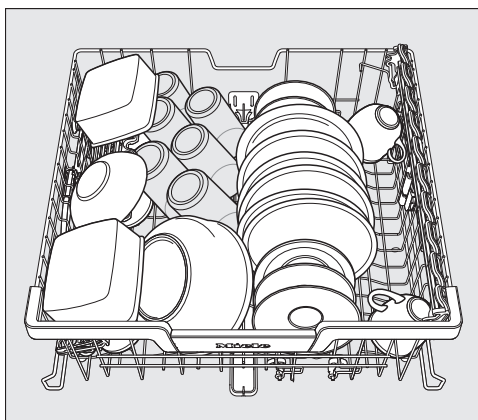
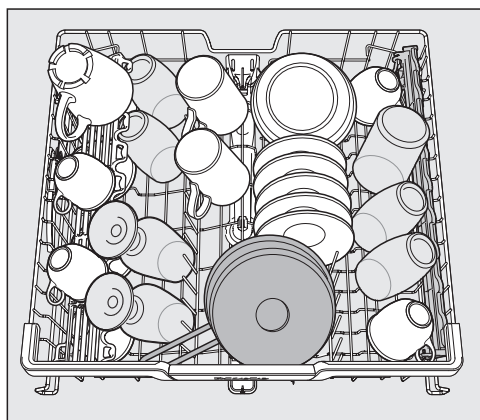
Сильно загрязнённая посуда



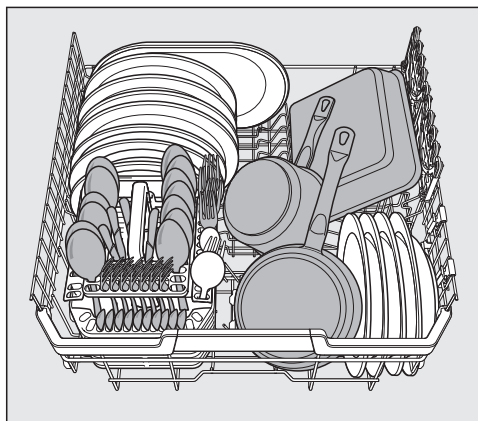
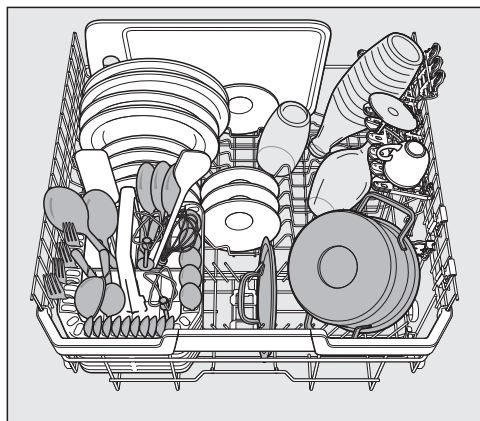
# Размещение посуды и столовых приборов

## Посудомоечные машины с корзиной для столовых приборов

### Верхний короб



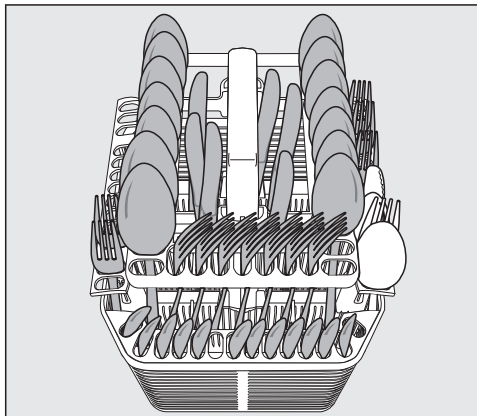
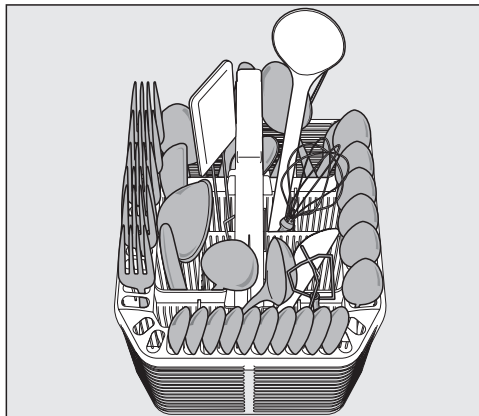
### Нижний короб



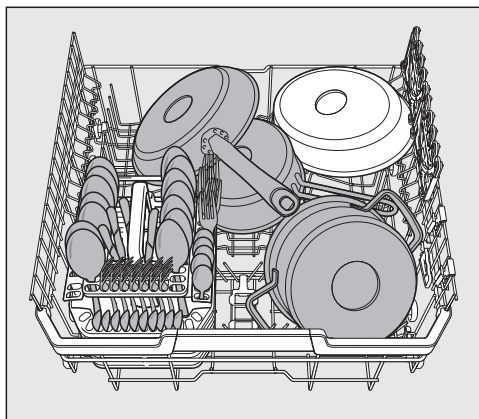
## Размещение посуды и столовых приборов

---


Корзина для столовых приборов



Сильно загрязнённая посуда



### Виды моющих средств

 Повреждения из-за использования неподходящих моющих средств!

Моющие средства, не предназначенные для бытовых посудомоечных машин, могут стать причиной повреждений посудомоечной машины или посуды.

Используйте только моющие средства для бытовых посудомоечных машин.

Современные моющие средства содержат множество активных компонентов. Самыми важными являются следующие:

- Комплексообразователи снижают жёсткость воды и тем самым предотвращают образование известковых отложений.
- Щёлочь необходима для размачивания засохших загрязнений.
- Энзимы расщепляют крахмал и растворяют белок.
- Отбеливающее средство на основе кислорода устраняет цветные пятна (например, от чая, кофе, томатного соуса).

В продаже предлагаются преимущественно мягкие щелочные моющие средства с энзимами и отбеливателем на основе кислорода.

Есть разные формы моющих средств:

- Моющие средства в виде порошка или геля можно дозировать по-разному, в зависимости от количества загрузки и степени загрязнённости посуды.
- Таблетки содержат достаточное количество моющего средства для большинства целей применения.

Наряду с обычными моющими средствами существуют средства с комбинированными функциями.

Они обладают функциями ополаскивателя и смягчителя воды (заменители соли).

Применяйте эти комбинированные моющие средства только в соответствии с уровнем жёсткости воды, рекомендованным производителем на упаковке средства.


Эффективность мытья и сушки при использовании таких средств сильно различается.

Если вы больше не используете комбинированные моющие средства, необходимо добавлять соль и ополаскиватель. При необходимости снова включите индикаторы недостатка средств.

Оптимальные результаты мойки и сушки вы получите при использовании моющего средства вместе с отдельно дозированными солью и ополаскивателем.



## Моющее средство

 Опасность химического ожога при использовании моющих средств!

Моющие средства могут вызывать раздражения на коже, в глазах, в носу, рту и гортани.

Избегайте непосредственного контакта с моющими средствами.

Избегайте вдыхания порошкообразных моющих средств. Не глотайте моющие средства. Незамедлительно обратитесь к врачу, если вы вдохнули или проглотили моющее средство.

Держите моющие средства в недоступных для детей местах. В посудомоечной машине могут находиться остатки моющего средства. Поэтому не подпускайте детей близко к открытой машине. Дозируйте моющее средство только перед запуском программы.

### Дозировка моющего средства

У вас есть 2 возможности дозирования моющего средства.

При автоматическом дозировании моющего средства система дозирования AutoDos дозирует при вставленном картридже PowerDisk в ходе выполнения каждой программы необходимое количество моющего средства (см. главу «Моющее средство», раздел «Система автоматического дозирования/AutoDos»).

Если вы не хотите пользоваться системой автоматического дозирования моющего средства, вы можете также дозировать моющее средство вручную. Для этого вам необходимо перед каждым выполнением программы наполнять необходимым количеством средства контейнер для моющего средства (см. главу «Моющее средство», раздел «Дозирование моющего средства вручную»).



### Система автоматического дозирования AutoDos

Прежде чем можно будет воспользоваться системой автоматического дозирования AutoDos, вам необходимо установить картридж PowerDisk с моющим средством в виде порошка в отсек для картриджа PowerDisk.

Один картридж PowerDisk содержит моющее средство примерно на 20 циклов мытья посуды в зависимости от программы.


Картриджи PowerDisk можно приобрести в интернет-магазине Miele, в сервисной службе Miele или у авторизованных дилеров Miele.


**⚠ Опасность получения химического ожога из-за остатков моющего средства!**

Моющие средства оказывают раздражающее действие. Это может привести к ущербу для здоровья и повреждениям поверхностей. Вследствие неправильной эксплуатации системы дозирования AutoDos остатки моющих средств могут попасть на пол перед посудомоечной машиной.


Всегда немедленно удаляйте остатки моющих средств, если они окажутся перед посудомоечной машиной.

### Активирование системы дозирования AutoDos

- Включите посудомоечную машину кнопкой .
- Перед первым использованием прибора удалите транспортную крышку системы дозирования AutoDos и утилизируйте её надлежащим образом.
- Вложите один картридж PowerDisk (см. главу «Система автоматического дозирования/AutoDos», раздел «Установка картриджа PowerDisk»).

Функция  *AutoDos* активируется автоматически.

На дисплее отображается сообщение AutoDos активир..

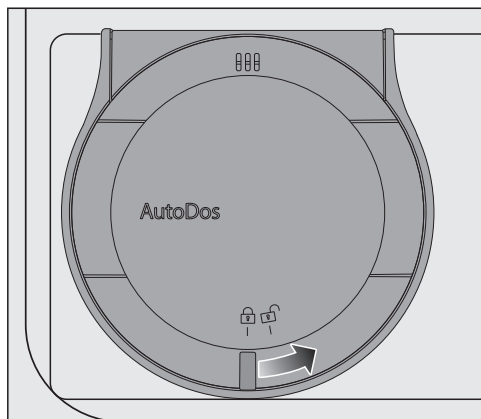
Эта установка относится ко всем программам, и её можно в любое время изменить с помощью кнопки  *AutoDos*.


Если в течение 48 часов не происходит запуск программы, картридж PowerDisk автоматически поворачивается для того, чтобы в моющем средстве не образовались комки. При этом на дисплее отображается сообщение Очистка картр., если посудомоечная машина включена. Дозирование моющего средства не выполняется.

## Моющее средство

### Установка картриджа PowerDisk

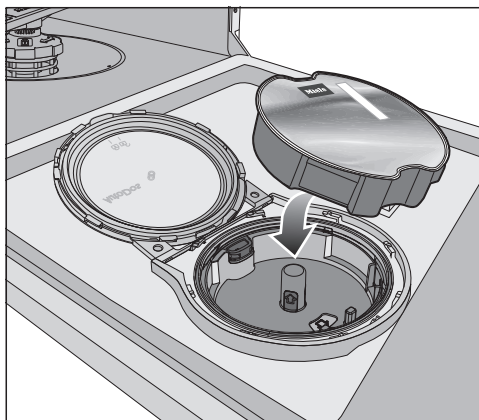
Заменяйте картридж PowerDisk только при появлении сообщения PowerDisk пуст. Деакт. AutoDos нажатием ОК на дисплее.



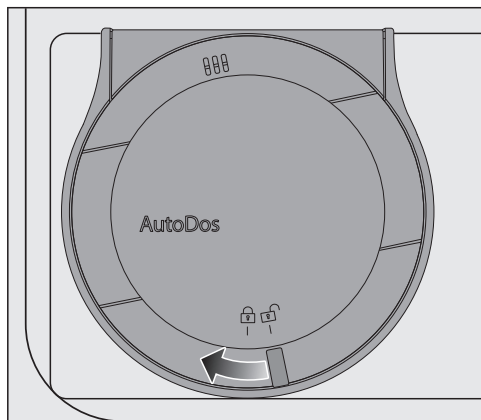
- Поверните крышку системы дозирования AutoDos на  и откройте её.


На дисплее отображается сообщение Крышка AutoDos откр..

- Выньте пустой картридж PowerDisk.



- Установите новый картридж PowerDisk и равномерно прижмите его вниз так, чтобы он располагался вровень с поверхностью.



- Закройте крышку системы дозирования AutoDos и поверните её так, чтобы ручка крышки находилась точно под символом .

Таким образом активируется функция *AutoDos*.

Если PowerDisk не займёт правильное исходное положение, он повернётся автоматически.

Дождитесь завершения этого процесса, прежде чем запускать программу.

Крышка системы дозирования AutoDos должна быть закрыта, чтобы не произошло повреждение системы AutoDos.

Всегда закрывайте крышку системы дозирования AutoDos, прежде чем закрывать дверцу посудомоечной машины. В противном случае можно повредить систему дозирования AutoDos.

При открытой крышке системы AutoDos невозможно запустить программу.

Моющий порошок должен быть сухим, чтобы в нём не образовывались комки.


Не заливайте жидкость в систему дозирования AutoDos.

Повторное заполнение картриджа PowerDisk моющим порошком недопустимо; это может привести к прекращению действия гарантии.

Для обеспечения оптимальной работы системы дозирования AutoDos проверяйте AutoDos при каждой замене картриджа PowerDisk и очищайте систему AutoDos при необходимости (см. главу «Очистка и уход», раздел «Очистка системы дозирования AutoDos»).

# Моющее средство

## Дозирование моющего средства вручную

Дозируйте моющее средство вручную, если вы деактивировали систему автоматического дозирования моющих средств кнопкой  *AutoDos*.

## Дозирование моющего средства вручную

Контейнер для моющего средства вмещает максимум 50 мл средства.

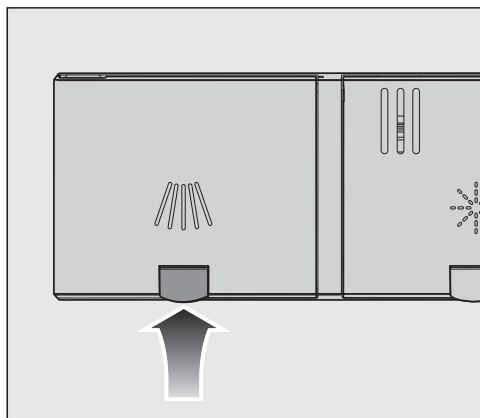
В контейнере для моющего средства имеются отметки для облегчения дозирования: 20, 30, макс. При полностью открытой дверце они показывают приблизительное заполнение контейнера в мл и максимальный уровень заполнения.


- При дозировании моющего средства учитывайте указания на упаковке моющего средства.
- Если не указано иное, загрузите в контейнер одну таблетку для мытья посуды или, в зависимости от степени загрязнения посуды, 20–30 мл моющего средства.

Если используется меньше моющего средства, чем рекомендовано, посуда может быть вымыта недостаточно чисто.

Некоторые таблетки могут не полностью растворяться в программе *QuickPowerWash* (программа *PowerWash* + опция *Quick*).

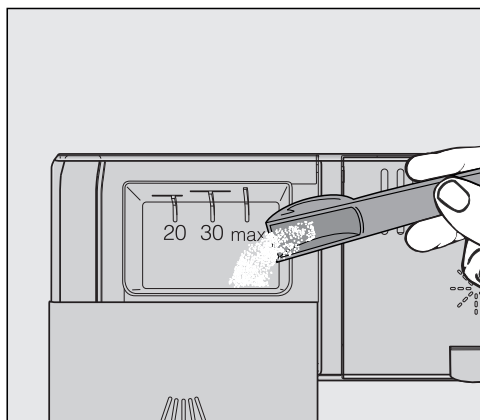
## Добавление моющего средства



- Приподнимите жёлтую кнопку на крышке контейнера для моющего средства .

Крышка откроется.

После выполнения программы крышка также будет открыта.

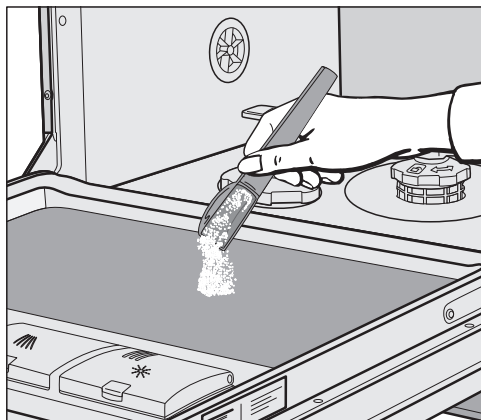


- Загрузите моющее средство в контейнер для моющего средства.
- Задвиньте крышку контейнера так, чтобы она зафиксировалась со щелчком.

Нельзя допускать, чтобы крышку контейнера заклинивало из-за попадания моющего средства. Это может привести к тому, что крышка не откроется во время выполнения программы.


Не загружайте в контейнер слишком большое количество моющего средства.

- При необходимости деактивируйте систему автоматического дозирования/AutoDos.
- Обязательно закрывайте упаковку с моющим средством. В противном случае средство может слипнуться комками.



- В программах с предварительным ополаскиванием (см. главу «Обзор программ») можно дополнительно наносить небольшое количество моющего средства на внутреннюю панель дверцы.

## Включение посудомоечной машины

- Откройте водопроводный кран, если он перекрыт.
- Откройте дверцу.
- Убедитесь, что распылительные кофротомысла свободно вращаются.
- Нажмите кнопку .

На дисплее на короткое время отобразится название выбранной программы и загорится соответствующий индикатор.


Затем в определённых случаях на несколько секунд отобразится прогноз расхода электроэнергии и воды в выбранной программе.

После этого дисплей переключится на индикацию предполагаемой продолжительности выбранной программы.


## Выбор программы

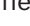

Выбирайте программу мытья в зависимости от вида посуды и степени её загрязнённости.

В главе **Обзор программ** описаны программы и области их применения.



- При помощи переключателя программ  выберите нужную программу.

Загорится индикатор выбранной программы.

В меню  находятся другие программы.

- При необходимости при помощи переключателя программ  выберите опцию .

На дисплее отобразится первая из дополнительных программ.

- С помощью кнопок   выберите на дисплее нужную программу.







Теперь вы можете выбрать опции (см. главу «Опции»).

После выбора опций загораются соответствующие индикаторы.

## Индикация продолжительности программы

Перед запуском программы на дисплее высвечивается предполагаемая продолжительность выбранной программы. В процессе выполнения программы при открытой дверце отображается индикация времени, остающегося до завершения программы.

Каждый этап программы обозначен символом:

-  Предварительное ополаскивание / замачивание
-  Мойка
-  Промежуточное ополаскивание
-  Окончательное ополаскивание
-  Сушка
-  Окончание

Показание продолжительности может быть различным для одной и той же программы. Оно зависит, например, от температуры заливаемой воды, цикла регенерации устройства для смягчения воды, типа моющего средства, количества посуды и степени её загрязнённости.

Если вы выбираете программу в первый раз, то на индикаторе появится значение времени, которое соответствует средней продолжительности выполнения программы при подключении холодной воды.

Значения времени в главе «Обзор программ» соответствуют продолжительности программы при стандартной загрузке машины и стандартных температурах.

При каждом выполнении программы электронное управление машины корректирует значение длительности программы в соответствии с температурой используемой воды и количеством посуды.


## Запуск программы

- Для запуска программы закройте дверцу.

При необходимости подтвердите перед этим появившиеся сообщения на дисплее с помощью *OK*.

Загорание индикатора визуального контроля работы подтверждает начало выполнения программы.

Во время выполнения программы вы можете при открытой дверце машины с помощью *OK* вызвать индикацию названия текущей программы.

 **Опасность ошпаривания горячей водой.**


Во время работы посудомоечной машины находящаяся в ней вода может быть горячей.

Поэтому открывайте дверцу во время работы прибора очень осторожно.

## Завершение программы

В конце программы при закрытой дверце машины медленно мигает индикатор визуального контроля работы; в некоторых случаях раздаются сигналы.

При закрытой дверце индикатор визуального контроля работы погаснет через 10 минут после завершения программы.


Программа завершена, если на дисплее отображается сообщение  Готово.

Если включена функция *AutoOpen*, дверца автоматически приоткрывается в некоторых программах (см. главу «Установки», раздел «Функция *AutoOpen*»). Благодаря этому повышается эффективность сушки.

Если включена программируемая функция *Расход*, можно включить индикацию фактического расхода электроэнергии и воды в выполняемой программе (см. главу «Экологичное использование посудомоечной машины», раздел «Индикация расхода *EcoFeedback*»).

При необходимости вентилятор сушки продолжит работать ещё несколько минут после завершения программы.




 Повреждения вследствие воздействия пара!

Пар может повредить чувствительные края столешницы и кухонную мебель, если по завершении программы вы откроете дверцу и вентилятор не будет продолжать работать.

Если вы выключили автоматическое открывание дверцы (см. главу «Установки», раздел «Функция AutoOpen») и всё же хотите открыть дверцу по завершении программы, открывайте её до конца.


## Управление расходом электроэнергии

Посудомоечная машина автоматически выключается через 10 минут после последнего нажатия любой кнопки или после окончания программы в целях экономии электроэнергии.


Вы можете снова включить посудомоечную машину кнопкой .

Во время выполнения программы, а также при наличии неполадки машина не выключается автоматически.


## Выключение посудомоечной машины

- Откройте дверцу.
- Посудомоечную машину можно в любое время выключить кнопкой .

Если выключить посудомоечную машину во время выполнения программы, программа будет прервана.

- Кнопкой  выберите опцию Выкл. прибор.
- Подтвердите запрос Выкл. прибор нажатием кнопки *OK*.

Таким образом можно также прервать отсчёт времени таймером.

 Возникновение ущерба вследствие утечки воды!

Вытекающая вода может причинить ущерб.

Из соображений безопасности перекрывайте водопроводный запорный кран, если посудомоечная машина на длительное время остаётся без присмотра, например на время отпуска.

## Извлечение посуды из машины

Горячая посуда чувствительна к ударам. Поэтому после выключения машины оставьте охлаждаться в ней посуду, пока вы не сможете без опасности обжечься брать её руками.


Если после выключения машины вы полностью откроете дверцу, то посуда остынет быстрее.

- Освободите от посуды сначала нижний короб, затем верхний и в заключение поддон 3D MultiFlex для столовых приборов (если имеется). Таким образом вы предотвратите попадание капель воды с верхнего короба или из поддона 3D MultiFlex на посуду в нижнем коробе.

## Прерывание программы

Выполнение программы будет прервано, как только вы откроете дверцу машины.

Если вы опять закроете дверцу, то выполнение программы продолжится через несколько секунд с того места, на котором она была прервана.

 **Опасность ошпаривания горячей водой.**

Во время работы посудомоечной машины находящаяся в ней вода может быть горячей.



Поэтому открывайте дверцу во время работы прибора очень осторожно.

## Отмена или смена программы


При прерывании программы могут остаться невыполненными некоторые её важные этапы.

Прерывайте программу только в течение первых минут её выполнения.

Если выполнение программы уже началось, отменить её можно следующим образом:

- Откройте дверцу.
- Выключите посудомоечную машину кнопкой .
- Кнопкой  выберите опцию Выкл. прибор.
- Подтвердите запрос Выкл. прибор нажатием кнопки *OK*.

Если вы хотите выбрать другую программу:

- Снова включите посудомоечную машину кнопкой .
- При дозировании моющего средства вручную проверьте, закрыт ли контейнер для моющего средства. Если крышка контейнера для моющего средства уже открыта, снова наполните его моющим средством и закройте крышку.
- Выберите нужную программу и запустите её, закрыв дверцу.

В подтверждение начала выполнения программы загорится индикатор визуального контроля работы.

## Опции

### Таймер

Вы можете настроить время запуска программы. При этом возможна отсрочка старта на период от 30 минут до 24 часов.

При отсрочке старта на период от 30 минут до 3 часов, время устанавливается с шагом в 30 минут, на большее время – с шагом в один час.

При дозировании моющего средства вручную средство может слипаться комками во влажном контейнере и затем будет не полностью вымываться из него.

При использовании таймера следите за тем, чтобы при загрузке моющего средства контейнер для средства был сухим. При необходимости вытрите контейнер для моющего средства насухо, прежде чем засыпать средство.

Не используйте жидкие моющие средства. Моющее средство может вытечь.





Опасность для здоровья при контакте с моющими средствами.


Чтобы у детей не было контакта с моющим средством:

Загружайте моющие средства

**лишь непосредственно перед** запуском программы, прежде чем активировать функцию таймера.

### Активация таймера

- Откройте дверцу.
- Включите посудомоечную машину кнопкой .
- Выберите нужную программу.
- Нажмите кнопку  *Таймер*.


На дисплее отобразится время «Запуск через», которое было установлено в последний раз. Загорится индикатор  *Таймер*.

- С помощью кнопок  $\vee/\wedge$  установите нужное время, по истечении которого программа должна быть автоматически запущена.

Если удерживать кнопки  $\vee$  или  $\wedge$  нажатыми, отсчёт времени будет продолжаться автоматически.


- Подтвердите нажатием кнопки *OK*.
- Закройте дверцу.

После включения таймера все индикаторы через несколько минут выключаются для экономии электроэнергии.

Чтобы снова включить индикацию на дисплее на несколько минут, нажмите кнопку .



- Откройте дверцу, если вы хотите проверить оставшееся время таймера.

До запуска программы идёт обратный отсчёт времени: свыше 10 часов — с шагом в 1 час, менее 10 часов — с шагом в 1 минуту.

По истечении установленного времени выбранная программа будет запущена автоматически. На дисплее отображается оставшееся время, индикатор  *Таймер* гаснет.

### Запуск программы до истечения времени таймера



Вы можете запустить программу, даже если время таймера ещё не истекло. Для этого выполните следующие действия:

- Откройте дверцу.
- Выключите посудомоечную машину кнопкой .
- Снова включите посудомоечную машину кнопкой .
- При необходимости выберите нужную программу.
- Для запуска программы закройте дверцу.


В подтверждение начала выполнения программы загорится индикатор визуального контроля работы.

### Включение дистанционного запуска


Посудомоечную машину можно запустить дистанционно с помощью мобильного приложения Miele. Для этого вам сначала необходимо установить приложение на мобильном устройстве, зарегистрировать посудомоечную машину в вашей сети Wi-Fi (см. главу «Установки», раздел «Miele@home») и при необходимости включить опцию Дистанц. управл. (см. главу «Установки», раздел «Дистанционное управление»).

- Откройте дверцу.
- Включите посудомоечную машину кнопкой .
- Выберите  *Другие программы/установки*.
- Выберите пункт меню MobileStart.
- Подтвердите нажатием *OK*.
- Выберите нужную настройку.
- Подтвердите нажатием *OK*.

На дисплее отображается сообщение MobileStart актив..

- Выключите посудомоечную машину кнопкой .
- Закройте дверцу.

Теперь вы можете запускать работу посудомоечной машины дистанционно через мобильное приложение Miele.


Опция «Дистанционный запуск» остаётся активной до тех пор, пока вы не деактивируете её в пункте меню  *Другие программы/установки*. Опция останется также активной, если вы между тем выключите и снова включите посудомоечную машину.

Даже если опция «Дистанционный запуск» не активна, вы можете вызывать в мобильном приложении Miele индикацию статуса вашей посудомоечной машины и выполнить настройки.

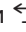
Если вы запускаете программу закрытием дверцы машины, то опция «Дистанционный запуск» активируется автоматически на время выполнения программы.

### Индикация количества часов эксплуатации

Вы можете просматривать, сколько часов работала посудомоечная машина.

- Откройте дверцу.
- Включите посудомоечную машину кнопкой .
- Подтвердите индикатор недостатка средств нажатием *OK*.
- Нажимайте на переключатель программ *>* в течение 5 секунд.

На дисплее отображаются часы эксплуатации.

- Кнопки  или *OK* возвращают в меню программы.

# Руководство по выбору программы










Посуда	Остатки пищи	Характеристики программы
смешанная посуда, в том числе из стекла и пластика	слегка присохшие бытовые остатки пищи	сбалансированная и бережная программа
смешанная посуда	любые бытовые остатки пищи	изменяемая, управляемая сенсором программа
	присохшие бытовые остатки пищи	экономичный расход воды и электроэнергии короткая программа
кастрюли, сковороды, стойкий к воздействиям фарфор и столовые приборы	сильно присохшие, пригоревшие, сильно прилипшие остатки, содержащие крахмал или белок <sup>1</sup>	максимальный результат очистки

<sup>1</sup> Остатки пищи с содержанием крахмала могут образоваться, например, после приготовления картофеля, макарон или риса.

Остатки пищи с содержанием белка могут образоваться от жареного мяса или рыбы.



# Руководство по выбору программы

Программа <sup>2</sup>	Прогноз расхода <sup>3</sup>						
 <b>ComfortWash 45 °C</b> 	<table border="1"> <tr> <td>Энергопотребление</td> <td></td> </tr> <tr> <td>Расход воды</td> <td></td> </tr> <tr> <td>Время выполнения</td> <td></td> </tr> </table>	Энергопотребление		Расход воды		Время выполнения	
Энергопотребление							
Расход воды							
Время выполнения							
 <b>Автоматическая</b> 	<table border="1"> <tr> <td>Энергопотребление</td> <td></td> </tr> <tr> <td>Расход воды</td> <td></td> </tr> <tr> <td>Время выполнения</td> <td></td> </tr> </table>	Энергопотребление		Расход воды		Время выполнения	
Энергопотребление							
Расход воды							
Время выполнения							
 <b>ECO</b>	<table border="1"> <tr> <td>Энергопотребление</td> <td></td> </tr> <tr> <td>Расход воды</td> <td></td> </tr> <tr> <td>Время выполнения</td> <td></td> </tr> </table>	Энергопотребление		Расход воды		Время выполнения	
Энергопотребление							
Расход воды							
Время выполнения							
 <b>PowerWash 60 °C</b> 	<table border="1"> <tr> <td>Энергопотребление</td> <td></td> </tr> <tr> <td>Расход воды</td> <td></td> </tr> <tr> <td>Время выполнения</td> <td></td> </tr> </table>	Энергопотребление		Расход воды		Время выполнения	
Энергопотребление							
Расход воды							
Время выполнения							
 <b>Интенсивная 75 °C</b> 	<table border="1"> <tr> <td>Энергопотребление</td> <td></td> </tr> <tr> <td>Расход воды</td> <td></td> </tr> <tr> <td>Время выполнения</td> <td></td> </tr> </table>	Энергопотребление		Расход воды		Время выполнения	
Энергопотребление							
Расход воды							
Время выполнения							

<sup>2</sup> Вы можете настроить программы с помощью опций (см. главу «Опции»).  
Дополнительно можно выбрать функцию «Второе промежуточное ополаскивание» (см. главу «Настройки»).

<sup>3</sup> Прогнозируемые значения могут изменяться в зависимости от выбранных настроек, программных опций или условий использования.

## Обзор программ

Программа	Выполнение программы				
	Предварительное ополаскивание	Мытьё °C	Промежуточное ополаскивание	Окончательное ополаскивание °C	Сушка/автоматическое открывание (AutoOpen)
ECO <sup>1</sup>	-	51	✓	42	✓/✓
Автоматическая 45–60 °C	Изменяемое выполнение программы, сенсорная настройка в зависимости от количества посуды и присутствия остатков пищи				
	При необходимости	45–60	✓	55–70	✓/✓
ComfortWash 45 °C	✓	45	✓	55–70	✓/✓
PowerWash 60 °C	-	60	✓	60	✓/✓
Интенсивная 75 °C	✓	75	✓	55–70	✓/✓
ComfortWash+ 55 °C	✓	55	✓	55–70	✓/✓
Экстра тихая 50 °C	-	50	✓	55–70	✓/✓
Деликатная 45 °C	-	45	✓✓	56	✓/✓
Очистка машины	-	75	✓✓	70	✓/✓
Промывка от соли	✓	-	-	-	-/-

<sup>1</sup> Программа, к которой относятся данные маркировки энергоэффективности. Согласно текущему постановлению ЕС, эта программа является наиболее эффективной для мытья посуды со средней загрязнённостью с точки зрения расхода электроэнергии и воды.

Расход <sup>2</sup>				
Электроэнергия		Вода	Время	
Холодная вода 15 °С кВт·ч	Горячая вода 60 °С кВт·ч	Литры	Холодная вода 15 °С ч:мин	Горячая вода 60 °С ч:мин
0,64	0,40	8,4	3:19	3:05
0,70–1,00 <sup>3,4</sup>	0,55–0,65 <sup>3,4</sup>	6,0–13,0 <sup>3,4</sup>	2:02–2:59	1:59–2:49
0,85	0,45	12,5	2:37	2:28
1,00	0,65	9,5	1:24	1:15
1,25	0,85	13,5	3:07	2:44
0,90	0,50	12,5	2:30	2:19
1,00	0,75	9,0	3:59	3:54
0,85	0,50	11,5	1:55	1:38
1,80	1,15	19,0	2:10	1:50
0,01	0,01	8,5	0:13	0:13

<sup>2</sup> Указанные значения для программы *ECO* установлены при стандартных условиях испытаний. Указанные значения для других программ были определены при аналогичных условиях испытаний.

На практике возможны отклонения в показателях в зависимости от выбранных установок, опций или условий использования (см. главу «Эксплуатация», раздел «Индикация продолжительности программы»).

<sup>3</sup> Минимальное значение: частичная загрузка посудой со слабой загрязнённостью.

<sup>4</sup> Максимальное значение: полная загрузка посудой с сильной загрязнённостью.

# Обзор программ

## Другие программы

### **ComfortWash+ 55 °C**

Программа для мытья разной посуды со всеми бытовыми остатками пищи.

### **Экстра тихая 50 °C**

Программа с низким уровнем шума и увеличенной продолжительностью. Программа подходит для смешанной посуды со слегка присохшими бытовыми остатками пищи.

### **Деликатная 45 °C**

Программа для очень бережной очистки чувствительной к температуре посуды, стаканов и посуды из полимерных материалов со слегка присохшими бытовыми остатками пищи.

### **Очистка машины**

Моечная камера посудомоечной машины самоочищается в процессе работы. Если тем не менее образовались отложения остатков пищи или налёта, используйте для очистки программу *Очистка машины*. При этом посудомоечная машина не должна загружаться посудой. Программа предназначена для очистки моечной камеры средствами по уходу (очиститель машины/средство по уходу) (см. главу «Дополнительно приобретаемые принадлежности», раздел «Очистка машины»). При этом учитывайте также указания на упаковке средств. При использовании средств по уходу за прибором не допускается дозирование моющего средства. Поэтому для этой программы система автоматического дозирования моющих средств (если она имеется) деактивирована.

### **Промывка от соли**

Программа для промывки моечной камеры после каждого пополнения соли. Сразу после каждого открывания крышки контейнера для соли запускайте программу *Промывка от соли* без посуды и без дозирования моющего средства. Таким образом избыток раствора соли будет разбавлен и затем откачан.


### **QuickPowerWash**


Короткая программа продолжительностью меньше одного часа подходит для смешанной посуды со слегка присохшими бытовыми остатками пищи. Программу можно выбрать с помощью программы *PowerWash* в сочетании с опцией *Quick* (см. главу «Опции», раздел «Quick»).

## Выбор программных опций

Вы можете настроить программы с помощью опций.

Для этого можно выбрать опции или отменить их перед запуском необходимой программы.

- Нажмите кнопку  *Опции*.
- Выберите нужную опцию и подтвердите выбор нажатием кнопки *ОК*.

Опции, которые не сочетаются с выбранной программой или опцией, обозначены знаком замка .

На дисплее может отображаться соответствующее сообщение.

- В этом случае подтвердите сообщение нажатием кнопки *ОК*.
- Для запуска программы закройте дверцу.

Можно настроить, должны ли выбранные опции для соответствующей программы оставаться активированными (см. главу «Установки», раздел «Сохранение опций»).

## Экспресс

Продолжительность программы можно сократить с помощью опции *Экспресс*.

Время, на которое уменьшается продолжительность программы, может быть различным и зависит от выбранной программы.

Для достижения оптимального результата мытья посуды незначительно повышается температура, а значит — и расход электроэнергии.

Опция *Экспресс* имеет приоритет по отношению к другим опциям.

В сочетании с программой *PowerWash* опция *Экспресс* влияет на программу *QuickPowerWash*, короткую программу для слегка подсушенных остатков пищи.

## Опции

---

### **BottleClean**

Опцию *BottleClean* можно выбрать, чтобы повысить эффективность мытья посуды в программах для высоких и узких полых ёмкостей, например для стаканов для пива, бутылок для напитков. Посуда, размещённая в держателе для бокалов и бутылок в нижнем коробе, очищается с особой тщательностью (см. главу «Размещение посуды и столовых приборов»), раздел «FlexCare Glass & Bottle»).

При активации этой опции продолжительность программы увеличивается, а температура очистки может повыситься. Возможно увеличение расхода электроэнергии и воды.

### **IntenseZone**

Опцию *IntenseZone* можно выбрать, чтобы повысить эффективность очистки в программах в нижнем коробе.

При активации этой опции продолжительность программы и температура очистки увеличиваются. Возможно увеличение расхода электроэнергии и воды.

### **Особенно чисто**

Эту опцию можно выбрать, чтобы повысить эффективность очистки в различных программах.


При активации этой опции продолжительность программы и температура очистки увеличиваются. Возможно увеличение расхода электроэнергии и воды.

### **С дополнительной сушкой**

Эту опцию можно выбрать, чтобы улучшить результат сушки в различных программах.

При активации этой опции продолжительность программы и температура промывки увеличиваются. Расход электроэнергии возрастает.

Регулярно (примерно каждые 4-6 месяцев) проверяйте общее состояние вашей посудомоечной машины. Это позволит выявить неполадки, прежде чем они возникнут.

 Риск повреждений вследствие использования неподходящих чистящих средств.


На всех поверхностях легко образуются царапины. Все поверхности могут окраситься или измениться при соприкосновении с неподходящими чистящими средствами.

Используйте только подходящие чистящие средства для соответствующего вида поверхности.

### Очистка моечной камеры

Моечная камера самоочищается в процессе работы посудомоечной машины, если вы всегда используете нужное количество моющего средства.

При частом использовании программ мытья с низкими температурами (< 50 °C), существует опасность появления запаха и бактерий в моечной камере. Для очистки моечной камеры и во избежание образования запахов запускайте один раз в месяц программу *Интенсивная 75 °C*.

Если тем не менее образовались отложения, например, извести или жира, используйте для очистки программу *Очистка машины* (см. главу «Обзор программ», раздел « другие программы») с применением средства для чистки посудомоечных и стиральных машин (см. главу «Дополнительно приобретаемые принадлежности», раздел «Уход за прибором»). Учитывайте при этом указания, приведённые на упаковке чистящего средства.

Чистящие средства и средства по уходу за техникой Miele можно приобрести в сервисной службе Miele или в интернет-магазине Miele.

- Регулярно очищайте фильтры в моечной камере.

### Цикл гигиены

При частом использовании программ мойки с низкими температурами существует опасность появления запаха и бактерий в моечной камере. После многократного использования программ с низкой температурой необходимо регулярно запускать программу с высокой температурой. Таким образом предотвращается образование отложений и появление запаха.

Вы можете выключить сообщение с информацией о гигиене (см. главу «Установки», раздел «Цикл гигиены»).

Если вы выключите это сообщение, запускайте один раз в месяц программу *Интенсивная 75 °C*, чтобы очистить моечную камеру и предотвратить образование запахов.

### Чистка дверного уплотнения и дверцы

Уплотнитель дверцы и боковые стороны дверцы посудомоечной машины не промываются струями воды и не очищаются. Поэтому там может образоваться плесень.

- Регулярно протирайте уплотнитель дверцы посудомоечной машины влажной тканью, чтобы удалить остатки пищи.
- Стирайте брызги от пищи и напитков с боковых сторон дверцы машины.

### Очистка панели управления

- Чистите панель управления **только** чистой влажной салфеткой.

### Чистка световода

Световод индикатора визуального контроля работы находится на защитной плёнке под столешницей.

- Чистите световод при необходимости **только** с использованием влажной салфетки.



### Очистка фронтальной панели

 Повреждения вследствие загрязнений!

Если загрязнения остаются на поверхности длительное время, то потом их будет трудно удалить; при этом поверхности могут окраситься или изменить свой внешний вид. Лучше всего удалять загрязнения сразу.

- Очищайте фронтальную панель с помощью губки, тёплой воды и средства для мытья посуды вручную. Затем протрите насухо мягкой тканью.

Для очистки можно использовать также чистую влажную салфетку из микрофибры без моющего средства.

**Чтобы избежать повреждений поверхностей, при очистке не используйте:**

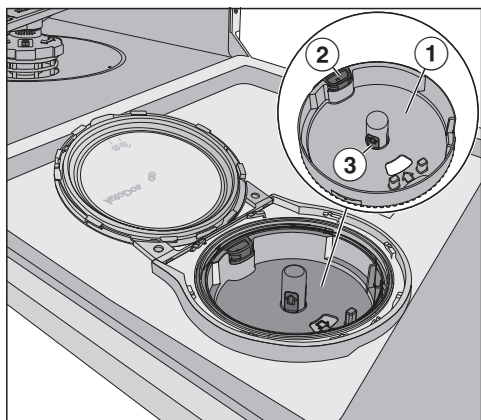
- моющие средства, содержащие соду, аммиак, кислоту или хлориды
- моющие средства для растворения накипи
- абразивные чистящие средства, например абразивный порошок, пемзу
- моющие средства, содержащие растворитель
- средства для чистки поверхностей из нержавеющей стали
- моющие средства для посудомоечных машин
- средства для чистки духовых шкафов
- очистители для стёкол
- жёсткие губки и щётки с абразивной поверхностью (например, для очистки кастрюль; использованные губки или салфетки, содержащие остатки абразивных средств)
- очистители от грязи
- острые металлические скребки
- проволочные мочалки
- пароструйные очистители

## Чистка и уход


### Очистка системы дозирования AutoDos

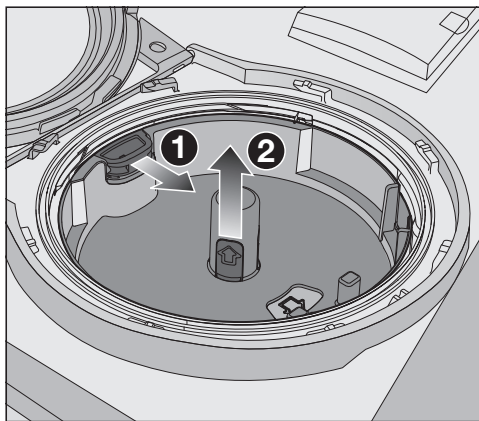
Если отображается сообщение Очистить AutoDos, проверьте чистоту системы дозирования AutoDos и при необходимости очистите её, например от остатков порошка. Это позволит избежать неправильной работы системы дозирования AutoDos.

Для обеспечения оптимальной работы проверяйте систему AutoDos при каждой замене картриджа PowerDisk; при необходимости очищайте систему AutoDos.



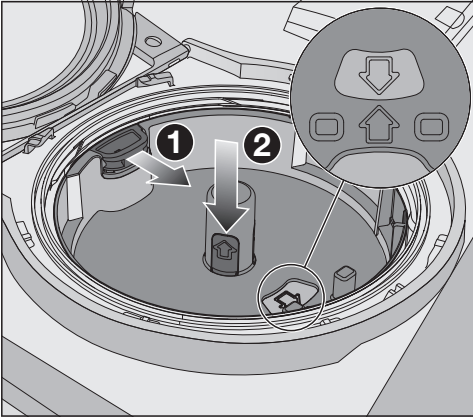
- 1 Держатель картриджа PowerDisk
- 2 Жёлтый язычок для деблокировки держателя картриджа PowerDisk
- 3 Жёлтые области держателя картриджа PowerDisk

- Поверните крышку системы дозирования AutoDos на  и откройте её.
- При необходимости выньте картридж PowerDisk.




- Разблокируйте держатель, потянув за жёлтый язычок в направлении стрелки 1 и одновременно потяните вверх держатель картриджа PowerDisk за области жёлтого цвета 2.
- Очистите корпус системы дозирования AutoDos и держатель картриджа PowerDisk влажной салфеткой.
- Хорошо просушите все части, чтобы моющий порошок не скатывался в комки.

Следите за тем, чтобы при очистке влага не оставалась внутри системы дозирования AutoDos.



- Потяните за жёлтый язычок в направлении стрелки ❶ и одновременно установите держатель картриджа PowerDisk за области жёлтого цвета ❷. Стрелки в держателе картриджа PowerDisk и в смотровом окне должны указывать друг на друга. Держатель должен прилегать по всей плоскости.

Крышка системы дозирования AutoDos должна закрываться герметично, чтобы порошок моющего средства не скатывался в комки. Проследите, чтобы все уплотнения были чистыми; при необходимости очистите уплотнения.

- Установите заполненный картридж PowerDisk и равномерно прижмите его вниз, чтобы он располагался вровень с поверхностью.
- Закройте крышку системы дозирования AutoDos и поверните её так, чтобы ручка крышки находилась точно под символом  (см. главу «Моющие средства», раздел «Установка картриджа PowerDisk»).

Регулярно проверяйте нижнее распылительное коромысло на отсутствие засорений, чтобы обеспечить полное промывание выпускного отверстия для моющего средства системы дозирования AutoDos (см. главу «Очистка и уход», раздел «Очистка распылительных коромысел»).

## Чистка и уход

### Очистка распылительных коромысел

Остатки пищи могут оседать на форсунках и опорах распылительных коромысел. Поэтому следует регулярно (примерно каждые 2–4 месяца) проверять состояние коромысел.

Не проводите мойку без распылительных коромысел.

**⚠** Повреждения из-за частиц загрязнений в системе циркуляции!  
При отсутствии фильтров частицы загрязнений могут попасть в систему циркуляции и засорить её.

Не проводите мойку без нижнего распылительного коромысла и фильтров.

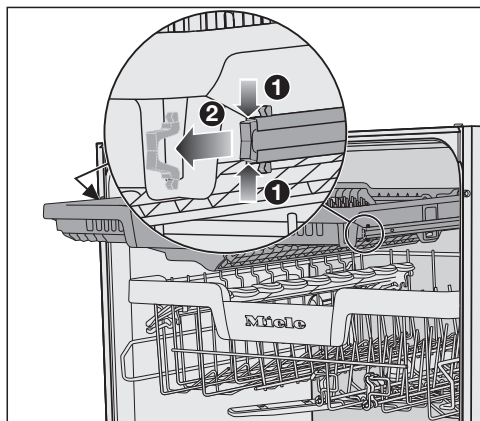
Следите за тем, чтобы при очистке фильтров и коромысел крупные частицы загрязнений не попадали в систему циркуляции.

- Выключите посудомоечную машину.

### Извлечение выдвижного поддона для столовых приборов (при наличии)

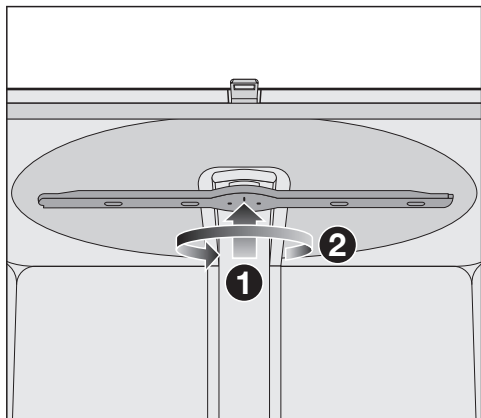
Для того чтобы извлечь верхнее распылительное коромысло сначала извлеките выдвижной поддон для столовых приборов (при наличии).

- Извлеките выдвижной поддон для столовых приборов.



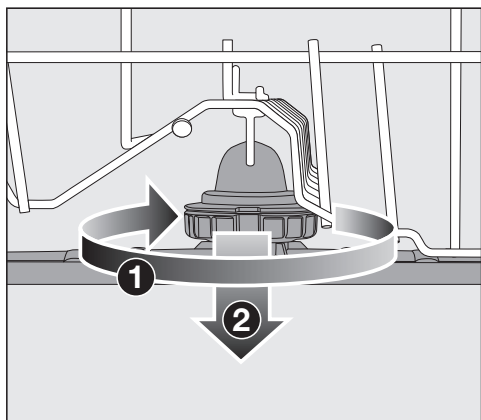
- Сожмите предохранительные скобы направляющих по обеим сторонам выдвижного поддона для столовых приборов **1** и одновременно снимите предохранительные скобы **2**.
- Полностью извлеките выдвижной поддон для столовых приборов.

## Демонтаж верхнего распылительного коромысла



- Прижмите верхнее распылительное коромысло **1** по направлению вверх, чтобы соединилось внутреннее зубчатое сцепление, и отвинтите коромысло против часовой стрелки **2** (вид снизу).

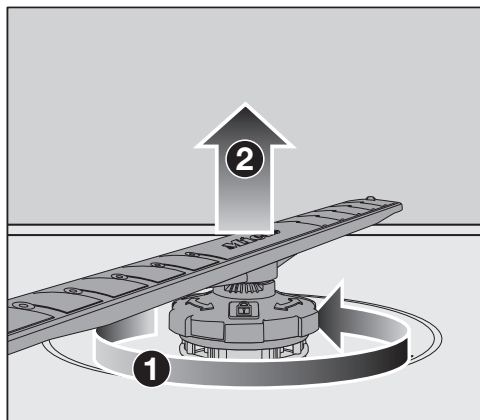
## Демонтаж среднего распылительного коромысла



- Поверните резьбовое соединение среднего распылительного коромысла по часовой стрелке **1** (вид сверху) и снимите коромысло **2**.

## Демонтаж нижнего распылительного коромысла

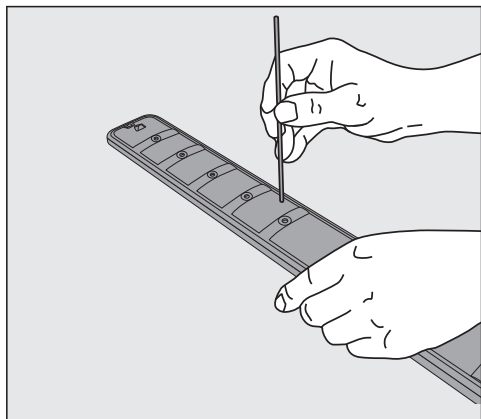
- Извлеките нижний короб.



- Поверните резьбовое соединение нижнего распылительного коромысла против часовой стрелки **1** (вид сверху) и снимите коромысло движением вверх **2**.

## Чистка и уход

### Очистка распылительных коромысел

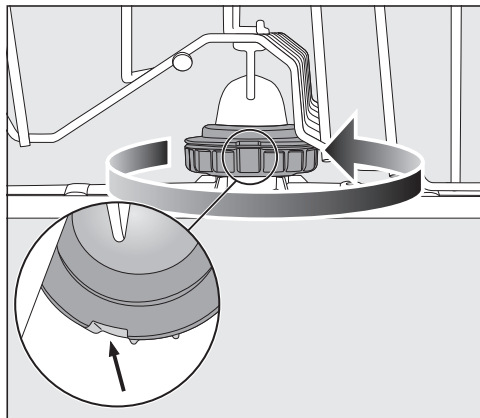


- С помощью острого предмета протолкните остатки пищи в форсунках внутрь распылительного коромысла.
- Тщательно промойте распылительное коромысло под струёй воды.

### Установка верхнего распылительного коромысла

- Снова вставьте верхнее распылительное коромысло и крепко затяните его.

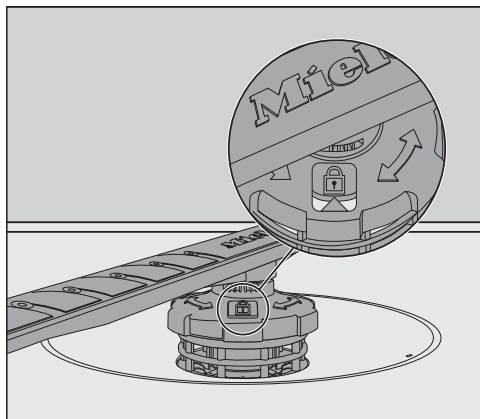
### Установка среднего распылительного коромысла





- Снова установите среднее распылительное коромысло и заверните резьбовое соединение против часовой стрелки (вид сверху) до фиксации. Следите за тем, чтобы выемки в фиксаторе находились друг над другом.

### Установка нижнего распылительного коромысла

- Снова вставьте нижнее распылительное коромысло и проследите за тем, чтобы комбинация фильтров хорошо прилегалала ко дну моечной камеры.



- Поверните резьбовое соединение нижнего распылительного коромысла по часовой стрелке (вид сверху) таким образом, чтобы стрелка в смотровом окне указывала на символ замка .
- Убедитесь, что распылительные коромысла вращаются свободно.

 Повреждения из-за частиц загрязнений в системе циркуляции! Вместе с нижним распылительным коромыслом закрепляется комбинация фильтров. При отсутствии фильтров крупные частицы загрязнений могут попасть в систему циркуляции и засорить её. Не проводите мойку без нижнего распылительного коромысла и фильтров.

### Установка выдвижного поддона для столовых приборов (при наличии)

- Снова задвиньте выдвижной поддон для столовых приборов на направляющие.
- Снова установите предохранительные скобы в направляющие по обеим сторонам выдвижного поддона для столовых приборов.

## Чистка и уход

### Проверка сеток фильтра в моечной камере

Сетки комбинированного фильтра, расположенного на дне моечной камеры, задерживают грубые частицы загрязнений из моющего раствора. Таким образом, эти частицы не могут попасть в систему циркуляции моющего раствора и снова распределиться по моечной камере с помощью распылительных коромысел.

**⚠** Ущерб из-за частиц загрязнений в системе циркуляции.  
При отсутствии фильтров частицы загрязнений могут попасть в систему циркуляции и засорить её.  
Не проводите мойку без нижнего распылительного коромысла и без фильтров.  
Следите за тем, чтобы при очистке фильтров и коромысел крупные частицы грязи не попадали в систему циркуляции.

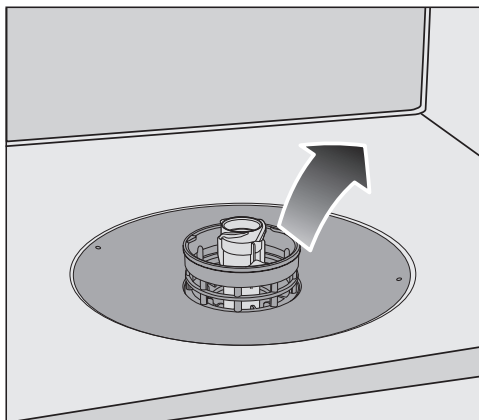
Со временем фильтры могут засориться частицами загрязнений. Этот период времени зависит от интенсивности эксплуатации машины и степени загрязнения посуды.

После каждых 50 циклов программ на дисплее появляется сообщение Проверьте фильтр.

- Проверьте комбинированный фильтр.
- Очистите фильтр, если это требуется.
- После этого подтвердите сообщение с помощью **OK**.

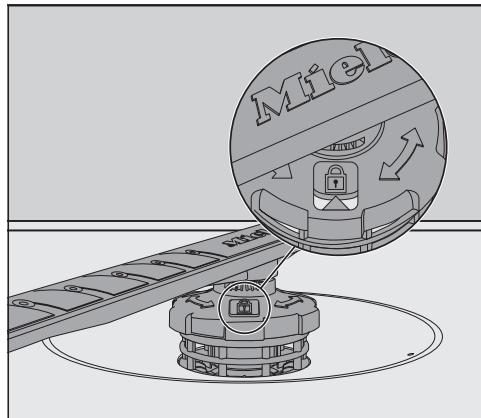
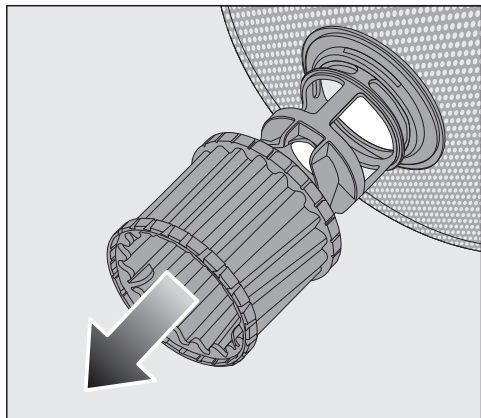
### Чистка фильтров


- Выключите посудомоечную машину.
- Выньте нижнее распылительное коромысло (см. главу «Чистка и уход», раздел «Очистка распылительных коромысел»).
- Прежде чем извлечь комбинированный фильтр, удалите крупные частицы загрязнений, чтобы они не попали в систему циркуляции.




- Выньте комбинированный фильтр.





- Для очистки внутренней стороны фильтра снимите с комбинированного фильтра микрофильтр, потянув его за пластиковое кольцо вниз.
  - Очистите все детали под струёй воды. Для чистки фильтра можно также использовать щётку.
  - Снова установите микрофильтр на комбинированный фильтр.
  - Вложите комбинированный фильтр так, чтобы он плотно прилегал ко дну моечной камеры.
  - Снова наденьте нижнее распылительное коромысло вместе с резьбовым соединением на комбинированный фильтр.
- Поверните резьбовое соединение по часовой стрелке так, чтобы стрелка в смотровом окошке указывала на символ замка .


 Ущерб из-за частиц загрязнений и посторонних предметов в системе циркуляции.

Вместе с нижним распылительным коромыслом фиксируется комбинированный фильтр. При отсутствии фильтров крупные частицы загрязнений и посторонние предметы могут попасть в систему циркуляции и засорить её, что может привести к повреждению прибора. Не проводите мойку без нижнего распылительного коромысла и без фильтров.

## Чистка и уход

### Чистка фильтра в заливном шланге

Для защиты заливного клапана и для механической очистки воды от крупных загрязнений в его резьбовое соединение встроен сетчатый фильтр. Если он загрязнён, то в моечную камеру поступает недостаточное количество воды.

 **Опасность поражения электрическим током.**

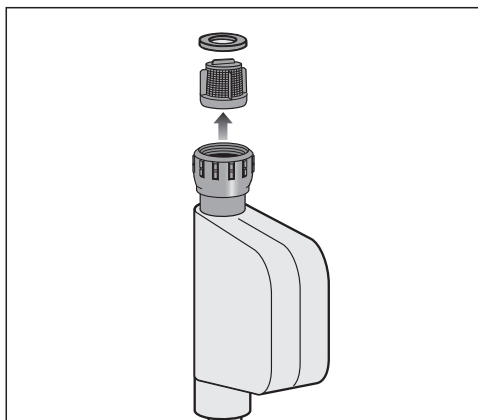
Пластмассовый корпус на конце шланга подачи воды содержит электрический клапан.

Не погружайте корпус в жидкости.

- Отсоедините посудомоечную машину от сети.

Для этого выключите машину и выньте вилку из розетки.

- Закройте водопроводный кран.
- Отвинтите заливной клапан.



- Выньте уплотнительное кольцо из резьбового соединения.
- Захватите плоскогубцами или пассатижами край пластиковой сетки и вытащите её.
- Очистите фильтр под струёй воды.
- Установка выполняется в обратной последовательности.

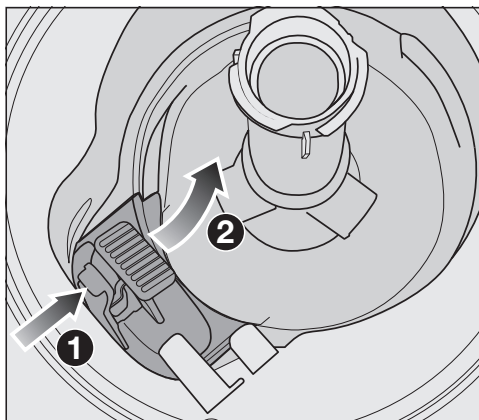
Руками плотно наверните резьбовое соединение на водопроводный кран. Медленно откройте водопроводный кран. В том случае, если вода немного сочится, подтяните резьбовое соединение руками.

После очистки фильтр **необходимо** установить обратно.

### Очистка сливного насоса

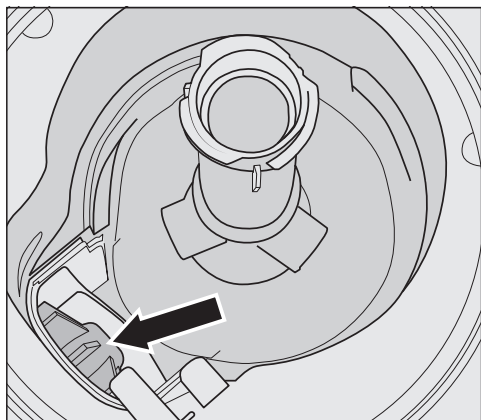
Если после завершения программы в моечной камере осталась вода, значит она не была откачана. Сливной насос может заблокироваться посторонними предметами. Вы можете легко их удалить.

- Отсоедините посудомоечную машину от электросети.  
Для этого выключите посудомоечную машину и выньте вилку из розетки.
- Выньте комбинацию фильтров из моечной камеры (см. главу «Очистка и уход», раздел «Очистка фильтров»).
- Вычерпайте воду из моечной камеры с помощью небольшой ёмкости.



- Прижмите вовнутрь фиксатор крышки сливного насоса ①.
- Наклоните крышку вовнутрь, чтобы её можно было вынуть ②.
- Хорошо промойте крышку под струёй воды и удалите все посторонние предметы.

## Чистка и уход



Под крышкой находится сливной насос (стрелка).

**!** Опасность получения травм осколками стекла!

Осколки стекла в сливном насосе особенно трудно заметить.

Очищайте сливной насос осторожно.

- Осторожно удалите из сливного насоса все посторонние предметы. Для проверки вручную поверните рабочее колесо сливного насоса. Рабочее колесо при этом вращается лёгкими толчками.
- Снова установите крышку вертикально сверху.

Обязательно введите в паз фиксатор.

**!** Ущерб вследствие неправильной очистки!


Элементы конструкции чувствительны к механической нагрузке, их можно легко повредить при очистке.

Очищайте сливной насос осторожно.


Вы можете самостоятельно устранить большинство неполадок, возникающих при ежедневной эксплуатации прибора. Во многих случаях это позволит сэкономить время и денежные средства, так как не придётся вызывать специалиста сервисной службы.

На сайте [www.miele.com/service](http://www.miele.com/service) вы найдёте информацию, как можно самостоятельно исправить неполадки.

Приведённые ниже таблицы помогут найти причины возникновения неисправности или ошибки и устранить их.



Ниже приводятся только те неполадки, которые при необходимости вы можете устранить самостоятельно. Все остальные неполадки сведены в один перечень в меню  Ошибка F.

### Технические неполадки


Проблема	Причина и устранение
<b>Посудомоечная машина не начинает работать.</b>	Неправильно закрыта дверца. ■ Прижмите дверцу, чтобы замок дверцы защёлкнулся.
	Сетевая вилка не вставлена в розетку. ■ Вставьте вилку в розетку.
	Сработал автомат защиты в электрощите. ■ Включите автомат защиты (минимальную величину тока срабатывания см. на типовой табличке). ■ Если автомат защиты сработает снова, обратитесь в жилищно-эксплуатационную организацию вашего дома или в сервисную службу Miele.
	Посудомоечная машина не включена. ■ Включите посудомоечную машину кнопкой  .
<b>Посудомоечная машина не продолжает мытьё.</b>	Сработал автомат защиты. Дисплей тёмный, посудомоечная машина не включается. ■ Включите автомат защиты (минимальную величину тока срабатывания см. на типовой табличке). ■ Если автомат защиты сработает снова, обратитесь в сервисную службу Miele.

## Что делать, если ...

### Сообщения о неисправностях



Проблема	Причина и устранение
<b>Индикатор визуального контроля работы быстро мигает. Раздаётся звуковой сигнал. На дисплее появляется индикация одной из следующих неполадок:</b>	Прежде чем вы устраните неполадку: <ul style="list-style-type: none"><li>■ Выключите посудомоечную машину и выньте вилку из розетки.</li></ul>
 Ошибка F	Возможно, возникла техническая неисправность. <ul style="list-style-type: none"><li>■ Через несколько секунд снова включите посудомоечную машину.</li><li>■ Выберите нужную программу.</li><li>■ Закройте дверцу.</li></ul> Если снова появится информационное сообщение об ошибке, это значит, что возникла техническая неисправность. <ul style="list-style-type: none"><li>■ Отключите от электросети посудомоечную машину.</li><li>■ Закройте запорный кран.</li><li>■ Обратитесь в сервисную службу Miele.</li></ul>
 Waterproof	Сработала система защиты от протечек (система Waterproof). <ul style="list-style-type: none"><li>■ Отключите от электросети посудомоечную машину.</li><li>■ Закройте запорный кран.</li><li>■ Обратитесь в сервисную службу Miele.</li></ul>

Устройство открывания дверцы

Проблема	Причина и устранение
<p><b>Индикатор визуального контроля работы бы-стро мигает. Раздаётся звуковой сигнал. На дисплее появляется индикация следующей ошибки:</b></p>	<p>Прежде чем вы устраните неполадку:</p> <ul style="list-style-type: none"> <li>■ Выключите посудомоечную машину.</li> </ul>
<p> Ошибка дверцы</p>	<p>Дверца не открывается автоматически. Возможно, возникла техническая неисправность.</p> <ul style="list-style-type: none"> <li>■ Откройте дверцу вручную (см. главу «Ввод в эксплуатацию», раздел «Открывание дверцы») и снова включите посудомоечную машину.</li> <li>■ Если снова появится сообщение об ошибке, обратитесь в сервисную службу Miele.</li> </ul> <p>Направляющая замка дверцы не задвигается после открывания дверцы. Возможно, возникла техническая неисправность.</p> <ul style="list-style-type: none"> <li>■ Снова включите посудомоечную машину.</li> <li>■ Если снова появится сообщение об ошибке, обратитесь в сервисную службу Miele.</li> </ul>


## Что делать, если ...

### Ошибка в системе залива воды





Проблема	Причина и устранение
<b>Индикатор визуального контроля работы быстро мигает. Раздаётся звуковой сигнал. На дисплее появляется индикация одного из следующих сообщений:</b>	
 Открыть зал. кран	Водопроводный кран закрыт. ■ Полностью откройте водопроводный кран.
 Залив воды	Прежде чем вы устраните неполадку: ■ Выключите посудомоечную машину и выньте вилку из розетки.  Неполадки при заливе воды. ■ Полностью откройте водопроводный кран и снова запустите программу. ■ Очистите фильтр шланга подачи воды (см. главу «Чистка и уход», раздел «Чистка фильтра в заливном шланге») ■ Динамическое давление в водопроводной сети ниже, чем 50 кПа. При необходимости обратитесь за помощью в жилищно-эксплуатационную организацию вашего дома. ■ При определённых условиях место подключения слива воды находится слишком низко, поэтому вам следует обеспечить подачу воздуха в систему слива воды (см. главу «Монтаж», раздел «Слив воды»).





**Неполадки в системе слива воды**




Проблема	Причина и устранение
<p><b>Индикатор визуального контроля работы быстро мигает. Раздаётся звуковой сигнал. На дисплее отображается следующее сообщение:</b></p> <p> Слив воды</p>	<p>Прежде чем вы устраните неполадку:</p> <ul style="list-style-type: none"> <li>■ Выключите посудомоечную машину.</li> </ul> <p>Неполадки при сливе воды. В моечной камере, возможно, находится вода.</p> <ul style="list-style-type: none"> <li>■ Очистите комбинированный фильтр (см. главу «Чистка и уход», раздел «Чистка фильтров»).</li> <li>■ Очистите сливной насос (см. главу «Чистка и уход», раздел «Очистка сливного насоса»).</li> <li>■ Устраните перегиб или узел на сливном шланге в случае их возникновения. Проверьте работу канализационной системы, при необходимости обратитесь к сантехнику.</li> </ul>

### Неполадка в системе AutoDos (автоматическое дозирование моющего средства)

Проблема	Причина и устранение
<p><b>На дисплее отображается следующее сообщение:</b> Проверьте PowerDisk</p>	<p>Функция  AutoDos активирована. Не был вставлен картридж PowerDisk, или был вставлен пустой картридж.</p> <ul style="list-style-type: none"><li>■ Подтвердите сообщение Проверьте PowerDisk нажатием кнопки <i>OK</i>.</li><li>■ Вставьте заполненный картридж PowerDisk.</li><li>■ С помощью кнопок <math>\vee/\wedge</math> выберите сообщение <i>Имеется</i> и подтвердите его с помощью <i>OK</i> (см. главу «Моющие средства», раздел «Система автоматического дозирования/AutoDos»).</li><li>■ Если вы не хотите пользоваться системой автоматического дозирования AutoDos, деактивируйте функцию, нажав кнопку  AutoDos или подтвердив сообщение <i>Отсутствует</i> нажатием на <i>OK</i>.</li></ul>
<p><b>Индикатор визуального контроля работы быстро мигает. Раздаётся звуковой сигнал. Программа не начинает выполняться или уже начавшаяся программа прерывается. На дисплее отображается следующее сообщение:</b> Крышка AutoDos откр.</p>	<p>Крышка системы дозирования AutoDos закрыта неправильно.</p> <ul style="list-style-type: none"><li>■ Закройте крышку устройства дозирования AutoDos и заблокируйте её полностью (см. главу «Моющее средство», раздел «Система автоматического дозирования/AutoDos»).</li><li>■ Если крышка закрывается не полностью, проверьте, прилегает ли держатель картриджа PowerDisk по всей плоскости (см. главу «Моющее средство», раздел «Установка PowerDisk»).</li><li>■ Если снова появится сообщение об ошибке, обратитесь в сервисную службу.</li></ul>
<p><b>На дисплее отображается следующее сообщение:</b> PowerDisk пуст. Деакт. AutoDos нажатием OK</p>	<p>Функция  AutoDos активирована, но картридж PowerDisk пуст.</p> <ul style="list-style-type: none"><li>■ Замените картридж PowerDisk на новый (см. главу «Моющее средство», раздел «Система автоматического дозирования/AutoDos»).</li></ul> <p>Если вы не хотите пользоваться системой автоматического дозирования моющего средства, деактивируйте функцию с помощью кнопки <i>OK</i> или  Система дозирования AutoDos.</p>

Проблема	Причина и устранение
<p><b>Индикатор визуального контроля работы быстро мигает.</b>  <b>По завершении программы звучит предупреждающий сигнал, и на дисплее отображается следующее сообщение:</b>   Ошибка F601</p>	<p>Произошёл сбой в работе системы дозирования AutoDos.</p> <ul style="list-style-type: none"> <li>■ Выключите посудомоечную машину.</li> <li>■ Извлеките держатель картриджа PowerDisk и снова вставьте его (см. главу «Моющие средства», раздел «Система автоматического дозирования/AutoDos»).</li> <li>■ Снова включите посудомоечную машину и запустите программу.</li> </ul> <p>Если снова появится информационное сообщение об ошибке, это значит, что возникла техническая неисправность. Вы можете продолжать использовать посудомоечную машину после извлечения и повторной установки держателя картриджа PowerDisk. После закрытия крышки деактивируйте систему автоматического дозирования кнопкой  <i>AutoDos</i>. Вы можете дозировать моющее средство вручную через контейнер для моющего средства (см. главу «Моющие средства», раздел «Дозирование моющего средства вручную»).</p> <ul style="list-style-type: none"> <li>■ Если вы хотите продолжить пользоваться системой автоматического дозирования, обратитесь в сервисную службу Miele.</li> </ul>

## Что делать, если ...


Проблема	Причина и устранение
<p><b>Индикатор визуального контроля работы бы-стро мигает.</b> <b>По завершении программы звучит предупреждающий сигнал, и на дисплее отображается следующее сообщение:</b> Техобслужив. AutoDos <b>Посудомоечная машина не выключается по завершении программы.</b> <b>При определённых условиях посуда может оказаться непромытой, так как дозировалось недостаточное количество моющего средства.</b> <b>Функция  AutoDos автоматически деактивируется во время выполнения программы.</b></p>	<p>Не был вставлен картридж PowerDisk, был вставлен пустой картридж, или система дозирования AutoDos заблокирована остатками моющих средств. Не происходит достаточного дозирования моющего средства. Функция  AutoDos автоматически деактивирована.</p> <ul style="list-style-type: none"><li>■ Выключите и снова включите посудомоечную машину.</li></ul> <p>На дисплее отображается несколько сообщений.</p> <ul style="list-style-type: none"><li>■ Очистите систему дозирования AutoDos (см. главу «Моющие средства», раздел «Очистка системы дозирования AutoDos»).</li><li>■ Вставьте полный картридж PowerDisk и закройте крышку системы дозирования AutoDos.</li><li>■ Очистите нижнее распылительное коромысло (см. главу «Очистка и уход», раздел «Очистка распылительных коромысел»).</li><li>■ Подтвердите соответствующие сообщения, нажав <i>OK</i>.</li><li>■ Активируйте функцию  AutoDos, подтвердив сообщение <i>Возм. исп. AutoDos</i> нажатием кнопки <i>OK</i>.</li><li>■ Перезапустите программу.</li></ul>

**Неполадка распылительных коромысел**

Проблема	Причина и устранение
<p><b>Во время выполнения и по завершении программы на дисплее отображается следующее сообщение:</b>                      Коромысло заблок.  <b>Посудомоечная машина не выключается по завершении программы.</b>  <b>При определённых условиях посуда может оставаться непромытой, так как моющее средство не дозировалось.</b></p>	<p>Нижнее распылительное коромысло заблокировано, или форсунки нижнего коромысла засорились. При определённых условиях выпускное отверстие для моющего средства системы дозирования AutoDos не может быть промыто полностью.</p> <ul style="list-style-type: none"> <li>■ Выключите и снова включите посудомоечную машину.</li> </ul> <p>На дисплее отображается сообщение.</p> <ul style="list-style-type: none"> <li>■ Проверьте, хорошо ли вращается нижнее распылительное коромысло; расположите посуду по-другому, если она блокирует коромысло.</li> <li>■ Очистите нижнее распылительное коромысло (см. главу «Очистка и уход», раздел «Очистка распылительных коромысел»).</li> <li>■ Подтвердите сообщение нажатием кнопки <i>OK</i>.</li> <li>■ Перезапустите программу.</li> </ul>

## Что делать, если ...

### Общие проблемы, связанные с работой посудомоечной машины

Проблема	Причина и устранение
<b>Индикаторы и дисплей не горят.</b>	Посудомоечная машина автоматически выключается в целях экономии электроэнергии. ■ Снова включите посудомоечную машину кнопкой  .
<b>В контейнере для моющего средства после мытья посуды склеились остатки средства.</b>	Контейнер для моющего средства был влажным при его наполнении. ■ Дозируйте моющее средство только в сухой контейнер.
<b>Крышка контейнера для моющего средства не закрывается.</b>	Склеившиеся остатки моющего средства заблокировали замок. ■ Удалите остатки моющих средств.
<b>По окончании программы с внутренней стороны дверцы и, возможно, на внутренних стенках машины остаётся влага в виде капель или подтеков.</b>	Это не неисправность. Обычный принцип работы системы сушки. Влага испарится через некоторое время.
<b>После завершения выполнения программы в моечной камере находится вода.</b>	Прежде чем вы устраните неполадку: ■ Выключите посудомоечную машину.
	Засорился комбинированный фильтр в моечной камере. ■ Очистите комбинированный фильтр (см. главу «Чистка и уход», раздел «Чистка фильтров»).
	Сливной насос заблокирован. ■ Очистите сливной насос (см. главу «Чистка и уход», раздел «Очистка сливного насоса»).
	Перегнут сливной шланг. ■ Устраните перегиб сливного шланга.

## Шумы

Проблема	Причина и устранение
<b>Стук в моечной камере</b>	<p>Распылительное коромысло ударяется о посуду.</p> <ul style="list-style-type: none"> <li>■ Осторожно откройте дверцу и расположите в другом порядке посуду, которая мешает вращению коромысел.</li> </ul>
<b>Дребежание/стук в моечной камере</b>	<p>Посуда двигается в моечной камере.</p> <ul style="list-style-type: none"> <li>■ Осторожно откройте дверцу и расположите посуду так, чтобы она была неподвижна.</li> </ul> <p>В сливном насосе находится посторонний предмет (например, осколок).</p> <ul style="list-style-type: none"> <li>■ Удалите из сливного насоса посторонний предмет (см. главу «Чистка и уход», раздел «Очистка сливного насоса»).</li> </ul>
<b>Стук в системе водопровода</b>	<p>Возможно, звук связан с тем, как была проложена водопроводная линия при монтаже, или с небольшим сечением линии водопровода.</p> <ul style="list-style-type: none"> <li>■ Это не влияет на работу посудомоечной машины. При необходимости обратитесь за помощью к техническому специалисту в жилищно-эксплуатационную организацию вашего дома.</li> </ul>

## Что делать, если ...

### Неудовлетворительный результат мытья

Проблема	Причина и устранение
<b>Посуда недостаточно чистая.</b>	<p>Посуда была неправильно расставлена в машине.</p> <ul style="list-style-type: none"><li>■ Учитывайте указания в главе «Размещение посуды и столовых приборов».</li></ul>
	<p>Была выбрана недостаточно интенсивная программа мытья.</p> <ul style="list-style-type: none"><li>■ Выберите более программу с более интенсивным мытьём (см. главу «Обзор программ»).</li><li>■ Активируйте функцию «Особенно чисто» (см. главу «Установки», раздел «Особенно чисто»).</li><li>■ Активируйте функцию «2 промежуточное ополаскивание» (см. главу «Установки», раздел «2 промежуточное ополаскивание»).</li></ul>
	<p>Было использовано слишком мало моющего средства.</p> <ul style="list-style-type: none"><li>■ При дозировке вручную используйте больше моющего средства или смените моющее средство.</li><li>■ При автоматической дозировке моющего средства (если доступна) увеличьте дозировку (см. главу «Установки», раздел «Система дозирования AutoDos»).</li></ul>
	<p>Вращение распылительных коромысел заблокировано посудой.</p> <ul style="list-style-type: none"><li>■ Проверьте, хорошо ли вращаются коромысла, и при необходимости расположите посуду по-другому.</li></ul>
	<p>Комбинированный фильтр в моечной камере загрязнён или неправильно установлен. Это может быть причиной засорения форсунок распылительных коромысел.</p> <ul style="list-style-type: none"><li>■ Очистите комбинированный фильтр или установите его правильно.</li><li>■ При необходимости очистите форсунки распылительных коромысел (см. главу «Чистка и уход», раздел «Очистка распылительных коромысел»).</li></ul>



Проблема	Причина и устранение
<b>На бокалах и столовых приборах остаются разводы. Бокалы приобретают голубоватый оттенок. Налёт можно стереть.</b>	Используется слишком много ополаскивателя. ■ Уменьшите дозировку (см. главу «Установки», раздел «Ополаскиватель»).
<b>Бокалы окрасились в коричневато-голубоватый цвет. Налёт невозможно стереть.</b>	Компоненты моющего средства выделились в осадок. ■ Немедленно замените моющее средство.
<b>Бокалы потускнели и изменили цвет. Налёт невозможно стереть.</b>	Бокалы не пригодны для мытья в посудомоечной машине. Заметны изменения на поверхности. ■ Проблему нельзя устранить. Приобретайте бокалы, подходящие для мытья в посудомоечной машине.
<b>Следы чая или губной помады удалились не полностью.</b>	Выбранная программа имела слишком низкую температуру мытья. ■ Выбирайте программу с более высокой температурой мытья.
	Моющее средство обладает слишком низким отбеливающим действием. ■ Замените моющее средство.
<b>На посуде образуется белый налёт. Бокалы и столовые приборы приобрели молочный оттенок. Налёт можно стереть.</b>	Слишком малое количество ополаскивателя. ■ Увеличьте дозировку (см. главу «Установки», раздел «Ополаскиватель»).
	Контейнер для регенерационной соли пуст. ■ Заполните контейнер регенерационной солью (см. главу «Ввод в эксплуатацию», раздел «Регенерационная соль»).
	Неплотно закрыта крышка контейнера для соли. ■ Выровняйте положение крышки и плотно заверните её.
	Использовались неподходящие комбинированные моющие средства.

## Что делать, если ...

Проблема	Причина и устранение
	<ul style="list-style-type: none"><li>■ Замените моющее средство. По возможности используйте таблетки или порошкообразные моющие средства некомбинированного действия и добавляйте регенерационную соль и ополаскиватель.</li></ul> <p>Устройство смягчения воды запрограммировано на слишком низкую жёсткость воды.</p> <ul style="list-style-type: none"><li>■ Запрограммируйте устройство на более высокую жёсткость воды (см. главу «Установки», раздел «Жёсткость воды»).</li></ul> <p>Было использовано слишком много моющего средства.</p> <ul style="list-style-type: none"><li>■ При автоматической дозировке моющего средства (если доступна) уменьшите дозировку (см. главу «Установки», раздел «Система дозирования AutoDos»).</li><li>■ Активируйте функцию «2 промежуточное ополаскивание» (см. главу «Установки», раздел «2 промежуточное ополаскивание»).</li></ul> <p>Было использовано слишком мало моющего средства комбинированного действия. Эффективности смягчения воды недостаточно.</p> <ul style="list-style-type: none"><li>■ При автоматической дозировке моющего средства (если доступна) увеличьте дозировку (см. главу «Установки», раздел «Система дозирования AutoDos»).</li><li>■ Дополнительно загрузите регенерационную соль.</li></ul>
<b>Предметы из пластика изменили цвет.</b>	<p>Причиной этого могут быть натуральные красители, например, из моркови, помидор или кетчупа. Количество моющего средства или его отбеливающее действие было слишком слабым для удаления натурального красителя.</p> <ul style="list-style-type: none"><li>■ Используйте больше моющего средства (см. главу «Моющее средство»).</li></ul> <p>Изменившие цвет предметы уже не вернут прежнюю окраску.</p>

Проблема	Причина и устранение
<p><b>На столовых приборах видны следы ржавчины.</b></p>	<p>Эти столовые приборы недостаточно устойчивы к коррозии.</p> <ul style="list-style-type: none"> <li>■ Проблему нельзя устранить. Приобретайте столовые приборы, пригодные для мытья в посудомоечной машине.</li> </ul>
	<p>После загрузки регенерационной соли не была запущена программа. Остатки соли попали в промывной водоспуск.</p> <ul style="list-style-type: none"> <li>■ После каждой загрузки соли и после каждого открывания крышки контейнера для соли сразу запускайте программу <b>Смыв соли</b> без посуды, чтобы вылившийся солевой раствор мог быть разбавлен и откачан.</li> </ul>
	<p>Неплотно закрыта крышка контейнера для соли.</p> <ul style="list-style-type: none"> <li>■ Выровняйте положение крышки и плотно заверните её.</li> </ul>

## Сервисная служба

На сайте [www.miele.kz/service](http://www.miele.kz/service) вы найдёте информацию, как можно самостоятельно исправить неполадки, а также информацию о запасных частях и принадлежностях от Miele.

### Контактная информация для обращений в случае неисправностей

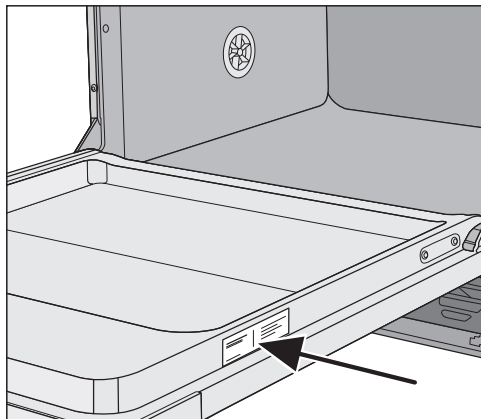
При возникновении неисправностей, которые вы не можете устранить самостоятельно, обращайтесь в сервисную службу Miele.

Вызвать специалиста сервисной службы Miele можно онлайн на сайте <https://www.miele.ru/domestic/service-enquiry-3117.htm>.

Контактные данные сервисной службы Miele указаны в конце данного документа.

Сообщите сервисной службе модель и фабричный номер прибора. Эти данные указаны на типовой табличке.

Типовая табличка находится на дверце справа.



### Гарантия

Гарантийный срок составляет 2 года.

Подробную информацию об условиях гарантии Вы найдете в разделе «Гарантия качества товара».

## Документы соответствия

Сертификат соответствия  
ЕАЭС RU С-DE.АЯ46.В.30256/23  
от 18.07.2023 действует до 17.07.2028

Декларация  
ЕАЭС N RU Д-DE.РА06.В.14200/23  
от 07.08.2023 действует до  
06.08.2028

Соответствует требованиям Технических регламентов Евразийского экономического союза (ранее Таможенного Союза) ТР ТС 004/2011 «О безопасности низковольтного оборудования»; ТР ТС 020/2011 «Электромагнитная совместимость технических средств» ТР ЕАЭС 037/2016 "Об ограничении применения опасных веществ в изделиях электротехники и радиоэлектроники"

## Нижеследующая информация актуальна только для Украины:

соответствует требованиям «Технического регламента ограничения использования некоторых небезопасных веществ в электрическом и электронном оборудовании (2002/95/ЕС)»

Постановление Кабинета Министров Украины от 03.12.2008 № 1057

## Условия транспортировки

Прибор должен транспортироваться согласно манипуляционным знакам, указанным на упаковке. Не допускается подвергать прибор ударным нагрузкам при погрузочно-разгрузочных работах.

## Условия хранения

Прибор должен храниться в сухом и чистом помещении, при температуре в помещении от +5 до +35°C, не допускайте воздействия прямых солнечных лучей.

Срок хранения не установлен

Срок службы прибора 10 лет

## Дата изготовления

Дата изготовления указана на типовой табличке в формате месяц/год.

## Дополнительно приобретаемые принадлежности

Для этой посудомоечной машины можно приобрести моющие и чистящие средства, средства для ухода за техникой, а также дополнительные принадлежности.

Вся эта продукция разработана специально для техники Miele.

Эту и другую продукцию Miele вы можете приобрести в интернет-магазине, в сервисной службе или в точках продаж Miele.

### Моющие средства

Выбор посудомоечной машины Miele означает желание получить хорошее качество и высокую эффективность работы техники. Для того чтобы результаты были всегда высокими, важно также использовать правильные моющие средства. Не каждое средство, имеющееся в продаже, одинаково хорошо подходит для любой посудомоечной машины.

Поэтому существуют моющие средства Miele, специально разработанные для использования в технике Miele.

### PowerDisk

Специально разработанная формула Miele для превосходных результатов в посудомоечных машинах Miele с системой автоматического дозирования моющего средства AutoDos.

- эксклюзивный гранулят Miele
- с функциями ополаскивателя и соли
- со специальными компонентами для защиты серебра и стекла
- с активным кислородом для безупречной чистоты

- с суперэнзимами — эффективно действует даже при низкой температуре воды

При использовании жёсткой воды рекомендуется применять комплекс оптимально подобранных средств Miele: PowerDisk, ополаскиватель и соль.

### Таблетки для мытья посуды

- блестящие результаты даже при наличии стойких загрязнений
- с несколькими функциями, например, ополаскивателя, соли и защиты стекла
- без фосфатов — безопасно для окружающей среды
- не требуется распаковывание благодаря растворимой в воде плёнке

### Порошок для мытья посуды

- с активным кислородом для безупречной чистоты
- с энзимами — эффективно даже при низких температурах мойки
- с формулой защиты стекла от разрушения

### Ополаскиватель

- сияющий блеск ваших бокалов
- поддерживает сушку вашей посуды
- с формулой защиты стекла от разрушения
- точная и простая дозировка благодаря специальному затвору

### Регенерационная соль

- защищает машину и посуду от отложений накипи
- в виде крупных гранул

## **Очистка машины**

Для оптимального ухода за вашей посудомоечной машиной Miele существует продукция Miele для чистки и ухода.

### **Средство для очистки стиральных и посудомоечных машин**

- для использования в программе Очистка машины без дозирования моющего средства
- эффективная, основательная очистка посудомоечной машины
- удаляет жировые отложения, бактерии и неприятные запахи
- обеспечивает оптимальные результаты мойки

### **Средство для удаления накипи**

- удаляет сильные отложения накипи
- мягкое и бережное действие благодаря натуральной лимонной кислоте

### **Средство для ухода за посудомоечными машинами**

- удаляет запахи, накипь и слабые отложения
- сохраняет эластичность и герметичность уплотнений

### **Ароматизатор**


- нейтрализует неприятные запахи
- свежий, приятный аромат лайма и зелёного чая
- просто и удобно прикрепляется к коробу для посуды
- очень экономичный, рассчитан на 60 циклов мойки


# Монтаж

## Система защиты от протечек Miele

Система защиты от протечек Miele (система Waterproof) при правильно выполненной установке и подключении посудомоечной машины гарантирует полную защиту от повреждений водой.

### Подача воды

 **Опасность для здоровья при контакте с моющим раствором!**  
Вода в посудомоечной машине не является питьевой.  
Не пейте воду из посудомоечной машины.

 **Опасность для здоровья и материальный ущерб вследствие использования поступающей загрязнённой воды!**  
Качество поступающей в прибор воды должно соответствовать нормам и требованиям к питьевой воде, действующим в стране, где эксплуатируется посудомоечная машина.  
Подключайте посудомоечную машину к системе подачи питьевой воды.

Посудомоечная машина может подключаться к системе холодного или горячего водоснабжения (температура: максимум 60 °C).

При использовании энергосберегающих способов нагрева воды, например солнечной энергии и циркуляционного трубопровода, рекомендуем подключение к системе горячего водоснабжения. Это позволит сэкономить время и затраты на электроэнергию. При этом мытьё посуды во всех программах будет выполняться горячей водой.

Для использования программы Без нагрева (если имеется) необходимо подключение к системе горячего водоснабжения с температурой заливаемой воды не ниже 45 °C и не выше 60 °C.

Чем выше температура поступающей в машину воды, тем лучше результаты мойки и сушки.

Длина шланга подачи воды составляет прибл. 1,5 м. Гибкий шланг в металлической оплётке длиной 1,5 м (испытательное давление: 14 000 кПа/140 бар); для увеличения длины имеющегося шланга его можно приобрести у авторизованных дилеров или в сервисной службе Miele.

Для подключения необходим запорный кран с соединительной наружной резьбой  $\frac{3}{4}$ ". При отсутствии запорного крана подключение посудомоечной машины к системе водопровода должно выполняться только специалистом по монтажу, имеющим на это разрешение.



Давление подачи воды должно составлять от 50 до 1000 кПа. При более высоком давлении подаваемой воды необходимо установить редукционный клапан.

**⚠** Возникновение ущерба вследствие утечки воды!

Резбовое соединение находится под давлением водопроводной воды, и в случае протечки воды возможен материальный ущерб.

Поэтому проверьте степень герметичности соединения, медленно открывая запорный кран. При необходимости поправьте положение уплотнения и резьбовое соединение. Регулярно проверяйте герметичность резьбовых соединений.

**⚠** Повреждения вследствие избыточного давления!

Кратковременное повышение давления воды может вызвать повреждения элементов конструкции посудомоечной машины.

Эксплуатация посудомоечной машины допускается, только если она подключена к водопроводной сети с полностью удалённым воздухом.



**⚠** Опасность поражения электрическим током!

В шланге подачи воды имеются детали, находящиеся под напряжением.

Не допускается укорачивание или повреждение шланга подачи воды (см. рисунок).

# Монтаж

## Слив воды

Сливной шланг посудомоечной машины оснащён обратным клапаном, ограничивающим попадание грязной воды из шланга обратно в машину.

Посудомоечная машина оснащена гибким шлангом для слива воды длиной ок. 1,5 м (внутренний диаметр 22 мм).

Сливной шланг можно удлинить, подсоединив к нему при помощи переходника дополнительный шланг. Общая длина шланга не должна превышать 4 м, максимальная высота откачки не должна превышать 1 м.


Для подключения шланга к системе слива используйте прилагаемый хомут для шланга (см. монтажный план).

Шланг может быть проложен в левом или правом направлении.

Предусмотренный при монтаже соединительный штуцер для сливного шланга может использоваться со шлангами различных диаметров. Если штуцер слишком глубоко вдаётся внутри сливного шланга, то штуцер необходимо укоротить. Иначе возможно засорение сливного шланга.

Не допускается укорачивание сливного шланга.

Сливной шланг должен быть проложен без перегибов, сдавливания и натяжения.

 Повреждения из-за вытекания воды.

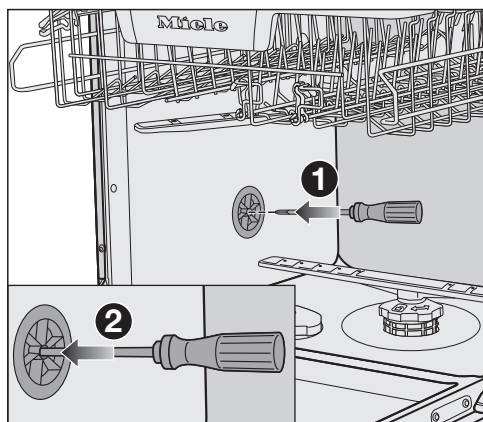
Выливающаяся вода может причинить ущерб.

После ввода в эксплуатацию удостоверьтесь, что сливной шланг и соединения герметичны.

## Вентиляция системы слива воды

Если место подсоединения шланга к канализации находится ниже направляющей роликов нижнего корба на дверце, то необходимо обеспечить вентиляцию системы слива. В противном случае во время выполнения программы вода вследствие сифонного эффекта может вытечь из мочечной камеры.

- Полностью откройте дверцу посудомоечной машины.



- Извлеките нижний корб.
- Вставьте отвёртку в среднее отверстие вентиляционного клапана в левой стенке мочечной камеры **1**.
- Нажатием введите отвёртку дальше в отверстие и легким нажатием продавите находящуюся в нём мембрану **2**.

Теперь вентиляционное отверстие системы слива воды открыто.

# Монтаж

## Подключение к электросети

Посудомоечная машина серийно оснащена электрокабелем с вилкой для подключения к розетке с заземляющим контактом.

После установки посудомоечной машины доступ к розетке должен оставаться свободным. Если это невозможно, обеспечьте установку устройства отключения от сети для каждого полюса.



Опасность пожара из-за перегрева

Подключение посудомоечной машины к сети с помощью многоместных розеток или удлинителей может привести к перегрузке кабеля.

В целях безопасности не используйте многоместные розетки или удлинители.

Электропроводка должна быть выполнена согласно действующим требованиям VDE 0100.

В целях безопасности для подключения посудомоечной машины необходимо использовать устройство защитного отключения типа A

Повреждённый сетевой кабель замените только специальным кабелем того же типа (можно приобрести в сервисной службе Miele). В целях обеспечения безопасности замена кабеля должна проводиться только квалифицированным специалистом или специалистом сервисной службы Miele.

Информация о токопотреблении и номинале предохранителя указана в инструкции по эксплуатации или на типовой табличке. Сравните эту информацию с данными электрического подключения на месте.

В случае сомнений проконсультируйтесь со специалистом по электромонтажу.

Возможна периодическая или продолжительная эксплуатация на автономном или не синхронизированном с сетью электроснабжающем оборудовании (например, изолированные сети, резервные системы). Условием для эксплуатации является то, что электроснабжающее оборудование удовлетворяет требованиям EN 50160 или аналогичного стандарта. Защитные меры, предусмотренные в домашней установке и данном продукте Miele, также должны быть обеспечены с точки зрения их функций и режима работы при автономной работе или несинхронной работе, или они должны быть заменены эквивалентными мерами при установке.

## Технические характеристики

### Технические характеристики

Модель посудомоечной машины	Стандарт	XXL
Высота	80,5 см (возможность регулировки высоты: +6,5 см)	84,5 см (возможность регулировки высоты: +6,5 см)
Высота ниши для встраивания	от 80,5 см (+6,5 см)	от 84,5 см (+6,5 см)
Ширина	59,8 см	59,8 см
Ширина ниши для встраивания	60 см	60 см
Глубина	55 см	55 см
Вес	макс. 47 кг	макс. 54 кг
Напряжение	см. типовую табличку	
Потребляемая мощность	см. типовую табличку	
Номинал предохранителя	см. типовую табличку	
Нормативная маркировка	см. типовую табличку	
Гидравлическое давление	50–1000 кПа (0,5–10 бар)	50–1000 кПа (0,5–10 бар)
Подключение горячей воды	макс. до 60 °С	макс. до 60 °С
Высота слива	макс. 1 м	макс. 1 м
Длина сливного шланга	макс. 4 м	макс. 4 м
Сетевой кабель	прибл. 1,7 м	прибл. 1,7 м
Вместимость	Стандартный комплект посуды на 13–14 человек *	Стандартный комплект посуды на 13–14 человек *

\* Зависит от модели.

## Технические характеристики

Модель посудомоечной машины	Стандарт	XXL
Выключенное состояние		макс. 0,50 Вт *
Режим ожидания		макс. 0,50 Вт *
Отложенный старт		макс. 4,00 Вт *
Режим ожидания с подключением к сети		макс. 2,00 Вт *
Диапазон частот модуля WiFi		2,4000–2,4835 ГГц
Максимальная излучаемая мощность модуля WiFi		< 100 мВт

\* Более точное значение можно найти в техническом паспорте изделия.

### Заявление о соответствии

Настоящим фирма Miele заявляет, что эта посудомоечная машина соответствует директиве 2014/53/ЕС.

Полный текст заявления о соответствии товара требованиям ЕС можно найти на одном из следующих интернет-сайтов:

- Продукты, Скачать, на [www.miele.de](http://www.miele.de)
- Сервис, Запрос информации, Инструкции по эксплуатации на <https://www.miele.kz/domestic/customer-information-385.htm#p510> с указанием названия прибора или заводского номера.

## Уважаемый покупатель!

Гарантийный срок на бытовую технику, ввезенную на территорию страны приобретения через официальных импортеров составляет 24 месяца, при условии использования изделия исключительно для личных, семейных, домашних и иных нужд, не связанных с осуществлением предпринимательской деятельности.

На аксессуары и запасные части, приобретаемые отдельно, не в составе основного товара, гарантийный срок не устанавливается.

Гарантийный срок исчисляется с даты передачи товара покупателю. Пожалуйста, во избежание недоразумений, сохраняйте документы, подтверждающие передачу товара (товарные накладные, товарные чеки и иные документы, подтверждающие передачу товара в соответствии с требованиями действующего законодательства) и предъявляйте их сервисным специалистам при обращении за гарантийным обслуживанием.

В течение гарантийного срока Вы можете реализовать свои права на безвозмездное устранение недостатков изделия и удовлетворение иных установленных законодательством требований потребителя в отношении качества изделия, при условии использования изделия по назначению и соблюдения требований по установке, подключению и эксплуатации изделия, изложенных в настоящей инструкции.

В случае выполнения подключения третьими лицами сохраняйте документы, свидетельствующие об оплате и выполнении услуг по установке и подключению.

Внимание! Каждое изделие имеет уникальный заводской номер. Заводской номер позволяет установить дату производства изделия и его комплектацию. Называйте заводской номер изделия при обращении в сервисную службу Miele, это позволит Вам получить более быстрый и качественный сервис.

В случае устранения сервисной службой Miele неполадок оборудования в период действия гарантийного срока посредством замены детали указанного оборудования, клиент обязан вернуть представителю сервисной службы демонтированную деталь по окончании ремонта (в момент устранения неполадки оборудования).

## **Сервисная служба Miele оставляет за собой право отказать в гарантийном обслуживании в случаях:**

- Обнаружения механических повреждений товара;
- Неправильного хранения и/или небрежной транспортировки;
- Обнаружения повреждений, вызванных недопустимыми климатическими условиями при транспортировке, хранении и эксплуатации;
- Обнаружения следов воздействия химических веществ и влаги;
- Несоблюдения правил установки и подключения;
- Несоблюдения требований инструкции по эксплуатации;
- Обнаружения повреждений товара в результате сильного загрязнения;
- Обнаружения повреждений в результате неправильного применения моющих средств и расходных материалов или использования не рекомендованных производителем средств по уходу;
- Обнаружения признаков разборки, ремонта и иных вмешательств лицами, не имеющими полномочий на оказание данных услуг;
- Включения в электрическую сеть с параметрами, не соответствующими ГОСТу, ДСТУ;
- Повреждений товара, вызванных животными или насекомыми;
- Противоправных действий третьих лиц;

# Гарантия качества товара

---

- Действий непреодолимой силы (пожара, залива, стихийных бедствий и т.п.);
- Нарушения функционирования товара вследствие попадания во внутренние рабочие объемы посторонних предметов, животных, насекомых и жидкостей.

## **Гарантийное обслуживание не распространяется на:**

- работы по регулировке, настройке, чистке и прочему уходу за изделием, оговоренные в настоящей Инструкции по эксплуатации;
- работы по замене расходных материалов (элементов питания, фильтров, лампочек освещения, мешков-пылесборников, и т.д.), оговоренные в настоящей Инструкции по эксплуатации.

## **Недостатками товара не являются:**

- запах нового пластика или резины, издаваемый товаром в течение первых дней эксплуатации;
- изменение оттенка цвета, глянца частей оборудования в процессе эксплуатации;
- шумы (не выходящие за пределы санитарных норм), связанные с принципами работы отдельных комплектующих изделий, входящих в состав товара:
  - вентиляторов
  - масляных/воздушных доводчиков дверей
  - водяных клапанов
  - электрических реле
  - электродвигателей
  - ремней
  - компрессоров
- шумы, вызванные естественным износом (старением) материалов:
  - потрескивания при нагреве/охлаждении
  - скрипы
  - незначительные стуки подвижных механизмов
- необходимость замены расходных материалов и быстроизнашивающихся частей, пришедших в негодность в результате их естественного износа.

## **Сервисные центры Miele**

Сервисная сеть Miele включает в себя собственные сервисные центры в Киеве и Алматы, региональных сервисных специалистов Miele и партнерские сервисные центры в регионах. Со списком городов, в которых представлен сервис Miele, Вы можете ознакомиться на интернет-сайте компании:

- **для Украины:** [www.miele.ua](http://www.miele.ua)
- **для Казахстана:** [www.miele.kz](http://www.miele.kz)

В случае необходимости сервисной поддержки просим обращаться по телефонам “Горячей линии”, указанным на странице **Контактная информация о Miele**.







Производитель:

Миле & Ци. КГ, Карл-Миле-Штра́се, 29, 33332 Гютерсло, Германия  
Miele & Cie. KG, Carl-Miele-Straße 29, 33332 Gütersloh, Deutschland

Изготовлено на одном из заводов (страну происхождения см. на типовой табличке):

Миле & Ци. КГ, Миле-Штра́се, 2, 33611 Билефельд, Германия

Miele & Cie. KG, Miele-Straße 2, 33611 Bielefeld, Deutschland

Миле Техника с.р.о., Сумперска 1348, 78391, Юничев, Чехия

Miele Technika s.r.o., Sumperska 1348, 78391 Uničov, Tschechien

Импортеры:

ТОО Миле

Казахстан

050060, г. Алматы,

ул. Абиша Кекилбайулы, 34,

БЦ «Capital Tower», офис 11-02

Тел. (727) 313 23 00

8-800-080-53-33

Факс (727) 311 10 42

E-mail: [info@miele.kz](mailto:info@miele.kz)

Internet: [www.miele.kz](http://www.miele.kz)

ООО «Миле»

ул. Жилианская 48, 50А

01033 Киев, Украина

Телефон: + 38 (044) 496 0300

E-mail: [info@miele.ua](mailto:info@miele.ua)

Internet: [www.miele.ua](http://www.miele.ua)



**EAC**

G 7180, G 7191

ru-KZ

M.-Nr. 12 478 840 / 01